



# TELEKOMUNIKAČNÍ VĚSTNÍK

## Český telekomunikační úřad

Částka 7

Ročník 2017

Praha 12. května 2017

### OBSAH:

#### Oddíl státní správy

#### B. Informativní část

- 47. **Sdělení o vydání usnesení čj. ČTÚ-6 995/2017-606/II.vyř. ze dne 29. 3. 2017 o sporu mezi osobami vykonávajícími komunikační činnost**
- 48. **Tabulka směrování tísňových volání na číslo 112 pomocí NRN pro eCall**

#### Oddíl právních subjektů

- 49. **Příloha – Česká telekomunikační infrastruktura a.s.  
Referenční nabídka – Smlouva o přístupu k veřejné komunikační síti (MMO)**

#### B. Informativní část

- 47. **Sdělení o vydání usnesení čj. ČTÚ-6 995/2017-606/II.vyř. ze dne 29. 3. 2017 o sporu mezi osobami vykonávajícími komunikační činnost**

Český telekomunikační úřad (dále jen „ČTÚ“) sděluje, že dne 29. 3. 2017 pod čj. ČTÚ-6 995/2017-606/II.vyř. bylo vydáno usnesení o zastavení řízení ve sporu mezi osobami vykonávajícími komunikační činnosti podle § 127 zákona č. 127/2005 Sb., o elektronických komunikacích a o změně některých souvisejících zákonů (zákon o elektronických komunikacích), ve znění pozdějších předpisů. Předmětem sporného řízení byla povinnost od-půrce dodávat navrhovateli velkoobchodní službu IPTV podle uzavřené smlouvy.

Uvedené rozhodnutí je podle § 125 odst. 3 písm. a) zákona o elektronických komunikacích v plném znění uveřejněno na elektronické úřední desce ČTÚ ([www.ctu.cz](http://www.ctu.cz)).

čj. ČTÚ-6 995/2017-606  
odbor legislativní a právní

- 48. **Tabulka směrování tísňových volání na číslo 112 pomocí NRN pro eCall**

Český telekomunikační úřad v souvislosti s Rozhodnutím Evropského parlamentu a Rady č. 585/2014/EU ze dne 15. května 2014, o zavedení interoperability služby eCall umožňující tísňového volání z vozidlové jednotky na číslo tísňového volání 112 v celé EU od 1. října 2017, zveřejňuje síťová směrovací čísla NRN (Network Routing Number) pro směrování volání služby eCall na jednotné evropské číslo tísňového volání 112. Síťová směrovací čísla NRN umožňují odlišit případy pro automatickou a manuální aktivaci systému eCall v České republice.

Koncepce směrování eCall pomocí speciální sady NRN čísel byla v ČR připravena a testována v síti O2 Czech Republic a.s. v rámci projektu eCall HeERO.

Využití konkrétních NRN čísel pro realizaci eCall, uvedených níže v tabulce, bylo na návrh Českého telekomunikačního úřadu projednáno a akceptováno v rámci společného jednání zástupců Ministerstva vnitra – generálního ředitelství Hasičského záchranného sboru ČR, Ministerstva průmyslu a obchodu ČR, Ministerstva dopravy ČR, společnosti O2 Czech Republic a.s., společnosti Česká telekomunikační infrastruktura a.s., společnosti T-Mobile Czech Republic a.s., společnosti Vodafone Czech Republic a.s. a Českého telekomunikačního úřadu. Tyto instituce a organizace jsou klíčovými dotčenými subjekty ve věci realizace eCall v České republice.

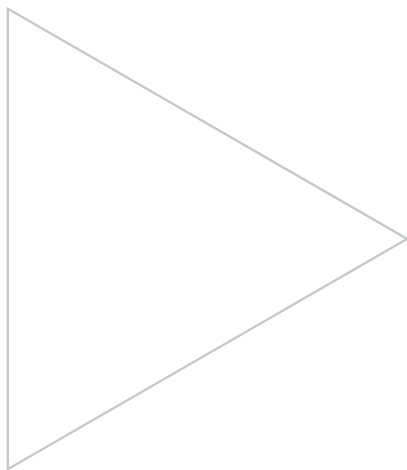
Kraj	Aktivace eCall	NRN
Hlavní město Praha	Automatická	E2171
Hlavní město Praha	Manuální	E2181
Středočeský kraj	Automatická	E2172
Středočeský kraj	Manuální	E2182
Ústecký kraj	Automatická	E2173
Ústecký kraj	Manuální	E2183
Liberecký kraj	Automatická	E2174
Liberecký kraj	Manuální	E2184
Královéhradecký kraj	Automatická	E2175
Královéhradecký kraj	Manuální	E2185
Plzeňský kraj	Automatická	E2240
Plzeňský kraj	Manuální	E2250
Karlovarský kraj	Automatická	E2241
Karlovarský kraj	Manuální	E2251
Jihočeský kraj	Automatická	E2242
Jihočeský kraj	Manuální	E2252
Kraj Vysočina	Automatická	E2243
Kraj Vysočina	Manuální	E2253
Olomoucký kraj	Automatická	E2471
Olomoucký kraj	Manuální	E2481
Moravskoslezský kraj	Automatická	E2472
Moravskoslezský kraj	Manuální	E2482
Jihomoravský kraj	Automatická	E2473
Jihomoravský kraj	Manuální	E2483
Pardubický kraj	Automatická	E2474
Pardubický kraj	Manuální	E2484
Zlínský kraj	Automatická	E2475
Zlínský kraj	Manuální	E2485

Zástupci Českého telekomunikačního úřadu na jednání požádali dotčené operátory, aby o zavedení příslušných NRN čísel informovali všechny své příslušné velkoobchodní partnery.

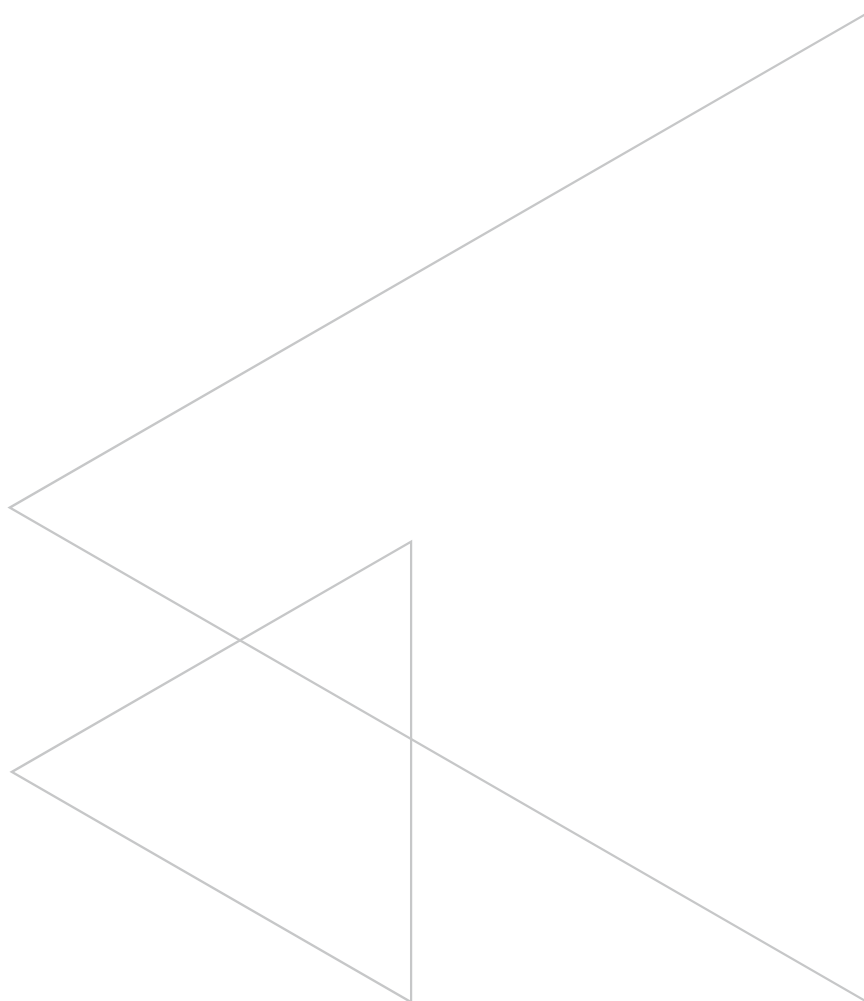
## Oddíl právních subjektů

### 49. Příloha – Česká telekomunikační infrastruktura a.s. Referenční nabídka – Smlouva o přístupu k veřejné komunikační síti (MMO)

(reprodukce dokumentu v Příloze č. 1 na str. 1085 – 1349)



# SMLOUVA O PŘÍSTUPU K VEŘEJNÉ PEVNÉ KOMUNIKAČNÍ SÍTI **MMO**



## Obsah

PREAMBULE.....	3
1 Předmět a účel smlouvy.....	4
2 Všeobecná ustanovení.....	4
3 Rozsah služeb a jejich zřízení.....	4
4 Prognózování.....	6
5 Kvalitativní parametry poskytování Velkoobchodních služeb a odstraňování Poruch.....	6
6 Ostatní práva a povinnosti CETINu.....	7
7 Ostatní práva a povinnosti Partnera.....	7
8 Ceny a účtování.....	8
9 Práva duševního vlastnictví.....	9
10 Odpovědnost a náhrada škody.....	10
11 Přerušování či pozastavení poskytování Velkoobchodních služeb.....	11
12 Trvání Smlouvy a její ukončení.....	11
13 Číslování.....	13
14 Bezpečnost a ochrana sítě.....	14
15 Ochrana osobních údajů a důvěrnost komunikací.....	14
16 Důvěrnost, mlčenlivost, obchodní tajemství.....	15
17 Změny ve smlouvě.....	16
18 Prohlášení a záruky Stran.....	16
19 Závěrečná ustanovení.....	18

**Smluvní strany****Česká telekomunikační infrastruktura a.s.**

se sídlem Olšanská 2681/6, 130 00 Praha 3,  
 IČ: 04084063,  
 DIČ: CZ04084063,  
 zastoupená ....., ředitel, Obchod, na základě pověření,  
 reg. u Městského soudu v Praze, spis. zn. B 20623,  
 bankovní spojení: PPF banka a.s., Praha 6, Evropská 2690/17,  
 č. účtu: 2019160003/ 6000,  
 (dále jen „**CETIN**“),

a

.....,  
 se sídlem .....,  
 IČ: .....,  
 DIČ: .....,  
 zastoupená .....,  
 reg. u ..... soudu v ....., spis. zn. ....,  
 bankovní spojení: ....., pobočka .....,  
 č. účtu: ...../.....,  
 (dále jen „**Partner**“),

(CETIN a Partner každý také jako „Strana“ a společně jako „Strany“)

uzavřely níže uvedeného dne, měsíce a roku následující smlouvu o přístupu k veřejné pevné komunikační síti zajišťované společností CETIN (dále jen „Smlouva“):

**PREAMBULE**

- A) Společnost CETIN je oprávněna na základě osvědčení č. 3987, vydaného ČTÚ dne 5. 5. 2015, č. j. ČTÚ-22 509/2015-631/I.vyř, mimo jiné zajišťovat veřejnou pevnou komunikační síť na území České republiky.
- B) Společnosti CETIN bylo ČTÚ přiděleno identifikační číslo veřejné komunikační sítě (OpID) 212.
- C) Partner je na základě osvědčení č. .... vydaného ČTÚ pod č. j. ..../20...-.... ze dne ..... oprávněn .....
- D) Partnerovi bylo ČTÚ přiděleno identifikační číslo veřejné komunikační sítě (OpID)
- E) Společnost CETIN zveřejnila dne ..... referenční nabídku přístupu k veřejné komunikační síti MMO.
- F) Partner má zájem na poskytování Velkoobchodních služeb (jak jsou dále definovány) CETINem na základě této Smlouvy uzavřené v souladu se zmíněnou referenční nabídkou.

## 1 Předmět a účel smlouvy

- 1.1. **[Předmět Smlouvy]** Předmětem této Smlouvy je sjednání podmínek, za kterých společnost CETIN umožní Partnerovi v dále dohodnutém rozsahu přístup k výše identifikované veřejné pevné komunikační síti zajišťované společností CETIN („Síť CETIN“), a v rámci tohoto přístupu bude CETIN Partnerovi poskytovat velkoobchodní služby připojení v koncovém bodě a velkoobchodní služby přístupu ke službám elektronických komunikací a s nimi související doplňkové služby (souhrnně dále jen „**Velkoobchodní služby**“). Velkoobchodní služby jsou blíže specifikovány v této Smlouvě, zejména v jejích ustanoveních 3.1 a 3.2 a příslušných přílohách této Smlouvy. Za poskytování Velkoobchodních služeb je Partner povinen hradit úplatu v rozsahu a za podmínek čl. 8 (Ceny a účtování za služby) Smlouvy a Přílohy č. 5 této Smlouvy.
- 1.2. **[Účel Smlouvy]** Účelem této Smlouvy je zajistit Partnerovi poskytování veřejně dostupných služeb elektronických komunikací Účastníkům Partnera v Síti CETIN nebo s využitím prostředků Sítě CETIN.

## 2 Všeobecná ustanovení

- 2.1. **[Charakter Velkoobchodních služeb]** Velkoobchodní služby CETIN nejsou určeny pro přímé využití Partnerem, ale pro poskytování veřejně dostupných služeb elektronických komunikací Partnerem jako subjektem registrovaným u ČTÚ, jak je uvedeno v písm. C) preambule výše, nebo registrovaným jiným způsobem v souladu s právními předpisy, Účastníkům Partnera.
- 2.2. **[Jednání vlastním jménem]** Strany jednájí vlastním jménem a na vlastní účet, není-li výslovně písemně dohodnuto jinak. Žádné ustanovení této Smlouvy nebude pokládáno za úkon zakládající společnost nebo společný podnik Stran ani za zmocnění jedné Strany k zastupování druhé Strany či jiné jednání v rozporu s první větou tohoto ustanovení 2.2.
- 2.3. **[Vlastní odpovědnost]** Každá Strana určuje samostatně ceny služeb elektronických komunikací poskytovaných touto Stranou a plně odpovídá za plnění vlastních smluvních závazků týkajících se poskytování služeb, včetně vyřizování reklamací a práv vyplývajících z odpovědnosti za vady při poskytování služeb elektronických komunikací či odpovědnosti za způsobenou újmu, apod.
- 2.4. **[Vlastnické právo]** Tato Smlouva nezakládá žádný převod vlastnického práva k zařízení nebo jinému majetku užívanému kteroukoli Stranou pro poskytování služeb elektronických komunikací nebo zajišťování sítě elektronických komunikací.

## 3 Rozsah služeb a jejich zřízení

- 3.1. Plnění společnosti CETIN podle této Smlouvy vždy zahrnuje tyto Velkoobchodní služby:
- připojení k veřejné komunikační síti CETIN v rozsahu a za podmínek Přílohy 1.1,
  - přístupu k veřejně dostupné telefonní službě (prostřednictvím Služby Připojení) v rozsahu a za podmínek Přílohy 1.2,
  - přístupu k širokopásmovým službám (prostřednictvím Služby Připojení) v rozsahu a za podmínek Přílohy 1.3.
- 3.2. Plnění společnosti CETIN podle této Smlouvy může dále zahrnovat i následující doplňkové Velkoobchodní služby, které rozšiřují možnosti obsluhy a podpory Velkoobchodních služeb:
- zvýšená servisní podpora – v rozsahu a za podmínek Přílohy 1.4,
  - doplňkové funkce OSS - v rozsahu a za podmínek Přílohy 1.5:
    - Dekompozice Služeb,
    - Diagnostika Služeb,

- c) zajištění podkladů pro vyúčtování vybraných služeb Účastníkům Partnera - v rozsahu a za podmínek Přílohy 1.2,
  - d) logistika koncových zařízení - v rozsahu a za podmínek Přílohy 1.6,
  - e) nadstandardní součinnost při plnění zákonných povinností zajistit odposlech a záznam zpráv, uchovávání provozních a lokalizačních údajů, poskytování údajů pro pátrání po osobách a věcech a ostatní požadavky na poskytnutí provozních a lokalizačních údajů – v rozsahu a za podmínek Přílohy 13.
- 3.3. Službu Připojení je možné pro požadované umístění koncového bodu zřídit a poskytovat:
- a) využitím existujících technických prostředků Sítě CETIN za předpokladu, že tyto prostředky mají pro požadované připojení dostatečnou kapacitu a odpovídající technické parametry, nebo
  - b) rozšířením technických prostředků Sítě CETIN v případě zvláštní dohody Partnera a CETINu pro každý jednotlivý případ.
- 3.4. V jednom koncovém bodě připojení k Síti CETIN může Partner poskytovat služby vždy jen jednomu Účastníkovi Partnera.
- 3.5. Jednotlivé Velkoobchodní služby dle této Smlouvy budou poskytovány na základě a v rozsahu dle dílčích objednávek Partnera v souladu s čl. 6 Přílohy 3 – Pravidla a postupy (dále „**Jednotlivé služby**“).
- 3.6. Postupy pro zřizování, změny a rušení Jednotlivých služeb, postupy pro instalaci a testování každého potřebného zařízení a provozní postupy pro nepřetržitý provoz a jeho zajištění jsou upraveny v Příloze 3 – Pravidla a postupy a Příloze 12 - Technická specifikace.
- 3.7. Poskytování Jednotlivé služby bude ukončeno na základě žádosti Partnera k datu dle žádosti Partnera, nejdříve však 21 dnů od doručení žádosti, jde-li o současné zrušení Služby Připojení a Služby Přístupu. Partner může vzít zpět žádost o ukončení poskytování Jednotlivé služby do 20 dnů od doručení žádosti CETINu, ledaže se jedná o zrušení Jednotlivé služby spojené s přechodem k jinému poskytovateli prostřednictvím zpřístupnění účastnického vedení nebo s přenesením účastnického čísla. Bližší podrobnosti jsou uvedeny zejména v Přílohách 1.1 a 1.2.
- 3.8. Pro vyloučení pochybností, řádná objednávka na zřízení nebo změnu Jednotlivé služby, která byla doručena CETINu způsobem stanoveným v Příloze 3 a ze strany CETIN přijata, se považuje bez dalšího za dohodu o poskytnutí předmětného plnění společnosti CETIN a povinnosti Partnera zaplatit příslušnou cenu v souladu s touto Smlouvou. Partner je povinen zaplatit cenu i v případě, že následně požádá o zrušení objednávky nebo nezajistí či neposkytne součinnost společnosti CETIN nezbytnou pro poskytnutí plnění společnosti CETIN.
- 3.9. Požadavkem na vývoj nové Velkoobchodní služby se rozumí typ požadavku, kdy Partner požaduje po společnosti CETIN vývoj a poskytnutí nové služby, či produktu mimo rámec Velkoobchodních služeb dle ustanovení 3.1 a 3.2. Zejména se jedná o požadavky zahrnující investiční náklady, změny procesů a aplikačních systémů CETIN v závislosti na implementaci technického řešení pro požadovanou novou službu. Realizace takových požadavků bude předmětem zvláštní dohody pro každý jednotlivý případ.
- 3.10. CETIN a Partner mohou uzavřít Dohodu o Programu, jejíž podstatou je zvyšování kvality Služeb Připojení a Služeb Přístupu, a na jejím základě dohody o jednotlivých Dílčích Závazcích zařazených do jejího režimu (ve smyslu Přílohy 1.7 této Smlouvy). Společnost CETIN je oprávněna jednostranně měnit podmínky Programu. Tato změna se nevztahuje na Dílčí Závazky uzavřené před příslušnou změnou podmínek, není-li v této Smlouvě určeno jinak. Závazky Stran z Dohody o Programu zanikají nejdříve se zánikem závazků ze všech Dílčích Závazků. Dílčí Závazek lze, bez ohledu na jakékoli jiné ustanovení této Smlouvy včetně jejích Příloh, ze strany Partnera předčasně ukončit pouze za podmínek, které jsou upraveny v čl. 6 a čl. 7 Přílohy 1.7.

## 4 Prognózování

- 4.1. **[Účel prognózy]** CETIN potřebuje prognózy objemu jednotlivých druhů Velkoobchodních služeb zejména pro účely plánování kapacity Sítě CETIN, servisních zdrojů a dimenzování objednávkových systémů CETIN. Prognózy vytváří CETIN v součinnosti s Partnerem v souladu s Přílohou 10 - Očekávané objemy služeb.
- 4.2. **[Vytvoření první prognózy]** Prognózu pro prvních 12 (celých) kalendářních měsíců poskytování Velkoobchodních služeb vytvoří Partner. Předání první prognózy Partnerem CETINu je podmínkou pro zahájení plnění této Smlouvy ze strany CETINu.
- 4.3. **[Vliv prognózy na kvalitu Velkoobchodních služeb]** Pokud v konkrétním kalendářním měsíci využije Partner kteroukoliv Velkoobchodní službu v objemu přesahujícím prognózu o více než 10 %, pak pro další čerpání této Velkoobchodní služby v tomto kalendářním měsíci platí, že společnost CETIN:
- není povinna v rozsahu Velkoobchodních služeb čerpaných nad úroveň prognózy dodržet kvalitativní parametry Velkoobchodních služeb; a
  - je oprávněna pozastavit další čerpání Velkoobchodních služeb dle Přílohy 1.2, pokud by tím bylo ohroženo plnění kvalitativních parametrů služeb pro ostatní partnery CETINu.
- Partner poskytne společnosti CETIN při přípravě prognóz veškerou součinnost tak, aby prognózy odpovídaly množství Velkoobchodních služeb, které Partner skutečně hodlá využít. Partner tak zejména poskytne informace o jemu známých okolnostech, které mohou vést k využití Velkoobchodních služeb v rozsahu lišícím se od prognózy připravené dle Přílohy 10.
- 4.4. **[Úprava prognózy]** Partner má právo navýšit prognózu pro kterýkoli kalendářní měsíc oznámením doručeným CETINu nejpozději dva měsíce před začátkem období, ke kterému se prognóza vztahuje.
- 4.5. **[Odpovědnost Partnera za navýšení prognózy]** Pokud v důsledku navýšení prognózy Partnera společnost CETIN vynaloží náklady na zajištění kvalitativních parametrů Velkoobchodních služeb v rozsahu prognózovaného navýšení a Partner následně Velkoobchodní služby v objemu dle navýšené prognózy nevyčerpá, má společnost CETIN právo požadovat po Partnerovi úhradu takto účelně vynaložených nákladů. Partner je povinen částku odpovídající takto účelně vynaloženým nákladům uhradit společnosti CETIN do 30 dnů od doručení písemné výzvy.

## 5 Kvalitativní parametry poskytování Velkoobchodních služeb a odstraňování Poruch

- 5.1. **[Minimální kvalita plnění]** Plnění společnosti CETIN bude poskytováno v souladu s požadavky dle Přílohy 4 - Kvalita služby.
- 5.2. **[Zlepšení konkrétního Připojení]** Společnost CETIN není povinna provádět na žádost Partnera změny na vedení směřující ke zlepšení technických parametrů Jednotlivé služby.
- 5.3. **[Odstranění Poruchy]** V případě Poruchy uvede CETIN Jednotlivou službu do řádného stavu v souladu s Přílohou 4 – Kvalita služby. Výpadek koncového zařízení Účastníka Partnera není považován za Poruchu ve smyslu této Smlouvy.
- 5.4. **[Komunikace s Účastníkem]** Komunikaci s Účastníkem Partnera týkající se výpadků služeb zajišťuje výhradně Partner. Před zasláním či sdělením výzvy k odstranění Poruchy (nahlášení Poruchy) společnosti CETIN provede Partner zásadně veškeré kroky k ověření, zda příčina výpadku služby Účastníkovi Partnera je na straně společnosti CETIN, tj. zejména zda příčina výpadku služby Účastníkovi Partnera není na straně Partnera nebo Účastníka Partnera.



- 5.5. **[Neoprávněný požadavek]** Neprovedení nezbytných kroků k ověření zda příčina výpadku služby Účastníkovi Partnera není na straně Partnera nebo Účastníka Partnera, je mimo jiné považováno za neoprávněnou výzvu k odstranění Poruchy.
- 5.6. **[Pilotní provoz]** Ustanovení tohoto článku 5 se nevztahují na poskytování Velkoobchodních služeb v režimu tzv. pilotního provozu, v rámci kterého jsou Velkoobchodní služby poskytovány bez závazků ohledně jejich kvality a času, po který je možné Velkoobchodní služby využívat.

## 6 Ostatní práva a povinnosti CETINu

- 6.1. **[Odpovědnost vůči Účastníkům Partnera]** CETIN neodpovídá za služby elektronických komunikací, které Partner poskytuje Účastníkům Partnera či jiným třetím osobám, zcela či částečně prostřednictvím Velkoobchodních služeb dle této Smlouvy. CETIN tak nemá žádný smluvní či jiný vztah k Účastníkům Partnera a takovým třetím osobám, a není vůči nim přímo či nepřímo právně odpovědný, ani se nepodílí na právní odpovědnosti Partnera vůči takovým osobám.
- 6.2. **[Újma třetích osob]** Partner zajistí, aby společnost CETIN nenesla vůči jakémukoli Účastníkovi Partnera či jiným třetím osobám odpovědnost za újmu vzniklou jednáním či opomenutím Partnera nebo porušením smlouvy o poskytování služeb elektronických komunikací uzavřené mezi Partnerem a Účastníkem Partnera či takovou třetí osobou. Toto ustanovení se použije obdobně pro ty případy, kdy bude CETIN své povinnosti vyplývající z této Smlouvy plnit prostřednictvím třetí osoby.
- 6.3. **[Majetek Partnera]** CETIN nesmí zcizit, pronajmout nebo zatížit věci nebo zařízení a instalace Partnera. CETIN uchová označení na zařízeních nebo instalacích patřících Partnerovi.
- 6.4. **[Ostatní povinnosti]** CETIN se zavazuje:
- a) plnit své povinnosti dle této Smlouvy v souladu s obecně závaznými právními předpisy a prostřednictvím zaměstnanců nebo třetích osob s potřebnými odbornými znalostmi a schopnostmi a disponujícími potřebnými podnikatelskými oprávněními;
  - b) zajistit, že plněním závazků, které z této Smlouvy vyplývají, nedojde k porušení žádného zakladatelského, korporátního anebo obdobného dokumentu společnosti CETIN, ani jakéhokoli smluvního či jiného závazku nebo právní povinnosti společnosti CETIN, vnitřního předpisu, zvyklosti, pravidla, soudního nebo správního rozhodnutí, které je pro CETIN závazné nebo se vztahuje na jeho majetek či jeho část;
  - c) zajistit, že pro plnění této Smlouvy CETIN bude mít veškeré nezbytné souhlasy, udělené výjimky, schválení, prohlášení a povolení jakékoli třetí osoby;
  - d) oznámit Partnerovi zahájení trestního stíhání ve lhůtě nejpozději 5 pracovních dnů od okamžiku, kdy se CETIN dozvěděl, že bylo proti němu zahájeno trestní stíhání pro podezření ze spáchání trestného činu dle zákona o trestní odpovědnosti právnických osob, pokud by takové stíhání mohlo mít vliv na plnění této Smlouvy;
  - e) oznámit Partnerovi zahájení insolvenčního řízení nebo vstup do likvidace ve lhůtě nejpozději 5 pracovních dnů od okamžiku, kdy se CETIN o takové skutečnosti dozvěděl.

## 7 Ostatní práva a povinnosti Partnera

- 7.1. **[Podmínky pro Účastníky Partnera]** Partner je povinen zajistit, že závazné podmínky služeb poskytovaných na základě Velkoobchodních služeb zakazují Účastníkům Partnera a Uživatelům služeb Partnera takové jednání a používání služeb Partnera, které způsobuje nebo by mohlo způsobit narušení, ohrožení či přerušení provozu v Síti CETIN nebo narušení integrity či kvality služeb poskytovaných CETINem a/nebo ostatními obchodními partnery CETINu, včetně zákazu používání

koncových zařízení, které narušují provoz Velkoobchodních služeb. Partner je zároveň povinen sdělit společnosti CETIN veškeré jemu známé identifikační údaje Účastníka Partnera, který výše uvedené povinnosti porušil způsobem, který zasahuje do práv společnosti CETIN, a Partner společnosti CETIN poskytne i další součinnost potřebnou k ochraně práv společnosti CETIN v této souvislosti.

- 7.2. **[Zákaz CPS Slammingu]** Partner nesmí zadat požadavek na zřízení Jednotlivé služby CPS postupem, který by splňoval definici Slammingu.
- 7.3. **[Koncová zařízení]** Partner bude používat pouze koncová zařízení, která nenarušují poskytování Velkoobchodních služeb a v důsledku jejich užití nehrozí poškození práv třetích osob.
- 7.4. **[Majetek CETINu]** Partner nesmí zcizit, pronajmout nebo zatížit věci nebo zařízení a instalace CETINu. Partner uchová označení na zařízeních nebo instalacích patřících CETINu.
- 7.5. **[Ostatní povinnosti]** Partner se dále zavazuje:
- a) plnit své povinnosti dle této Smlouvy v souladu s obecně závaznými právními předpisy a prostřednictvím zaměstnanců nebo třetích osob s potřebnými odbornými znalostmi a schopnostmi a disponujícími potřebnými podnikatelskými oprávněními;
  - b) zajistit, že plněním závazků, které z této Smlouvy vyplývají, nedojde k porušení žádného zakladatelského, korporátního anebo obdobného dokumentu Partnera, ani jakéhokoli smluvního či jiného závazku nebo právní povinnosti Partnera, vnitřního předpisu, zvyklosti, pravidla, soudního nebo správního rozhodnutí, které je pro Partnera závazné nebo se vztahuje na jeho majetek či jeho část;
  - c) zajistit, že pro plnění této Smlouvy Partner bude mít veškeré nezbytné souhlasy, udělené výjimky, schválení, prohlášení a povolení jakékoli třetí osoby;
  - d) oznámit společnosti CETIN zahájení trestního stíhání ve lhůtě nejpozději 5 pracovních dnů od okamžiku, kdy se Partner dozvěděl, že bylo proti němu zahájeno trestní stíhání pro podezření ze spáchání trestného činu dle zákona o trestní odpovědnosti právnických osob, pokud by takové stíhání mohlo mít vliv na plnění této Smlouvy;
  - e) oznámit společnosti CETIN zahájení insolvenčního řízení nebo vstup do likvidace ve lhůtě nejpozději 5 pracovních dnů od okamžiku, kdy se Partner o takové skutečnosti dozvěděl.

## 8 Ceny a účtování

- 8.1. **[Úplata za Velkoobchodní služby]** Za Velkoobchodní služby obdržené podle této Smlouvy bude Partner platit společnosti CETIN úplatu dle Přílohy 5 (Ceny). Úplata zahrnuje periodické ceny, ceny za užívání v závislosti na provozu a jednorázové ceny.
- 8.2. **[Měření provozu]** Pro účely výpočtu cen za poskytnuté plnění podle této Smlouvy bude společnost CETIN měřit provoz a shromažďovat údaje podle Přílohy 6 (Účtování a placení) a k tomu vyhotovovat podklady specifikované Přílohou 6 (Účtování a placení). V případě, kdy pro výpočet ceny má požadované údaje k dispozici pouze Partner, je společnost CETIN oprávněna si tyto údaje vyžádat a Partner povinen je poskytnout do 5 pracovních dnů od doručení žádosti (v požadovaném rozsahu a formě).
- 8.3. **[Splatnost]** Ceny budou splatné v termínech stanovených v Příloze 6 (Účtování a placení), pokud není písemně dohodnuto jinak.
- 8.4. **[Vyloučení směnky]** Pro vyloučení pochybností se ujednává, že ke splnění peněžitého dluhu podle této Smlouvy nelze použít směnku.
- 8.5. **[Změna cen Velkoobchodních služeb]** Společnost CETIN si vyhrazuje právo jednostranné změny cen za Velkoobchodní služby poskytované dle této Smlouvy, a to:

- a) v případech a za podmínek výslovně uvedených v Příloze 5 (Ceny) budou ceny vybraných Velkoobchodních služeb, které jsou závislé na smluvním ujednání společnosti CETIN se třetí stranou, stanoveny vždy jen na omezené časové období. Cena na další období bude stanovena oznámením ze strany společnosti CETIN, přičemž pokud CETIN ve stanoveném časovém předstihu před koncem období platnosti ceny novou cenu Partnerovi neoznámí, platí stávající cena i nadále, a to až do dalšího oznámení CETINu.
- b) Ostatní ceny je společnost CETIN oprávněna měnit vždy s účinností k datu, které sama určí; výjimkou je cena Velkoobchodní služby Internet CA, kterou lze měnit pouze jednou ročně k 1.7. Každá změna dle předchozí věty bude Partnerovi sdělena nejpozději 40 kalendářních dní před datem účinnosti nových cen, a to doručením písemného oznámení (včetně elektronické pošty) o změně Smlouvy zaslaného osobě označené jako „osoba odpovědná za společnost a kontaktní osoba pro uzavírání „Dohody o Programu a Dílčích Závazků“ v bodu 1 Přílohy 9 Smlouvy. Pokud taková změna znamená zhoršení podmínek pro Partnera (zvýšení cen), bude oznámena nejpozději 2 měsíce před datem účinnosti této změny způsobem uvedeným výše. V případě, že Partner nebude mít zájem Velkoobchodní služby za zvýšenou cenu odebrat, má právo Smlouvu v dotčeném rozsahu písemně vypovědět nejpozději 10 dní před nabytím účinnosti nových cen, přičemž poskytování příslušných Velkoobchodních služeb bude ukončeno ke dni účinnosti nových cen. V případě, že Partner nevyužije svého práva Smlouvu vypovědět při změně ceny, má se za to, že se změnou ceny souhlasí.
- 8.6. **[Ceny s DPH]** Veškeré ceny ve Smlouvě a v jejích Přílohách jsou uvedeny bez daně z přidané hodnoty (DPH), pokud není uvedeno jinak.
- 8.7. **[Postupy placení]** Strany hradí své pohledávky vůči druhé Straně postupem stanoveným v Příloze 6 (Účtování a placení).
- 8.8. **[Zákaz zápočtu]** Není-li výslovně dohodnuto jinak, Strany nejsou oprávněny jednostranně započítat své pohledávky vzniklé na základě této Smlouvy vůči pohledávkám Strany vzniklým na základě této Smlouvy nebo jiné smlouvy.
- 8.9. **[Zadržovací právo]** Pro vyloučení pochybností; Partner není oprávněn pozastavit, využít zadržovací práva, ani jinak podmínit plnění svých peněžitých dluhů dle této Smlouvy.
- 8.10. **[Zajištění dluhu]** K zajištění plateb ze strany Partnera dle této Smlouvy Partner poskytne před zahájením plnění CETIN dle této Smlouvy zajištění dluhu. Podmínky a způsob výpočtu tohoto zajištění jsou uvedeny v Příloze 8 (Zajištění dluhu).

## 9 Práva duševního vlastnictví

- 9.1. **[Výhrada licence]** Ustanovení této Smlouvy se nedotýkají práv Stran na duševní vlastnictví a samy o sobě nezakládají žádnou výslovnou nebo nepřímo licenci nebo převod práv k duševnímu vlastnictví z jedné Strany na druhou. Vznikne-li v průběhu plnění dle této Smlouvy věc, která podléhá ochraně dle právních předpisů upravujících práva k duševnímu vlastnictví a jeho využívání, budou práva k jejímu užívání předmětem samostatné smlouvy mezi Stranami, které takovou smlouvu dohodnou a uzavřou v dobré víře.
- 9.2. **[Ochrana práv]** Každá Strana zajistí, aby poskytování jejích služeb druhé Straně neporušovalo žádná majetková práva třetí strany, ani práva duševního vlastnictví. Pokud je pro Stranu v souvislosti s užíváním poskytovaných služeb nutná licence nebo jiné oprávnění druhé Strany, druhá Strana tuto licenci nebo oprávnění udělí na základě příslušných práv duševního vlastnictví. Taková licence nebo oprávnění bude poskytnuta za úplaty, a to za podmínky, na kterých se Strany dohodnou.

## 10 Odpovědnost a náhrada škody

### 10.1. Odpovědnost za škodu

- a) **[Prevence škod]** Strany jsou povinny předcházet možným škodám, a to v souladu s právními předpisy jak samostatně, tak v součinnosti s druhou Stranou.
- b) **[Náhrada újmy]** Způsobí-li Strana porušením ustanovení této Smlouvy nebo povinností z právních předpisů druhé Straně újmu, bude odpovědná za její náhradu v souladu s obecně závaznými právními předpisy. Náhrada škody se poskytuje v rozsahu odpovídajícím výši tzv. skutečné škody a ušlého zisku, není-li výslovně dohodnuto jinak.

Ušlý zisk se nahrazuje pouze v případě, že přímým důsledkem porušení povinnosti je snížení plnění od zákazníků poškozené Strany, a to maximálně ve výši odpovídající zisku poškozené Strany z plnění od těchto zákazníků za posledních 12 kalendářních měsíců předcházejících takovému porušení. Zisk se v případě Partnera počítá pouze z poskytování veřejně dostupných služeb elektronických komunikací Účastníkům Partnera, které jsou založeny na Velkoobchodních službách podle této Smlouvy. Zisk se v případě CETINu počítá z veškerých služeb poskytovaných společností CETIN v Síti CETIN či s jejím, byť částečným, využitím. Ušlý zisk se nenahrazuje, pokud jeho výše činí méně než 250.000 Kč v průběhu kalendářního roku.

Strany považují v průběhu kalendářního roku za maximální předvídatelnou výši veškerých škod a nemajetkových újem vzniklých v souvislosti se závazkem založeným touto Smlouvou součet (i) částky .....,- Kč (slovy: ..... korun českých) a (ii) částky odpovídající 10 % z úhrnu cen služeb (bez DPH) vyúčtovaných za předchozích 12 měsíců. Strany pro vyloučení pochybností prohlašují, že prohlášení učiněná výše v tomto odstavci ustanovení 10.1 písm. b) a jakékoli omezení náhrady škody dle této Smlouvy se neuplatní na, ani jinak neovlivní, a to ani částečně, (i) kterýkoliv z Dílčích Závazků Partnera v rámci Programu, ani (ii) povinnost k úhradě paušálního odškodnění podle ustanovení 12.7 písm. b) této Smlouvy, ani (iii) újmy, které vzniknou úmyslně či hrubou nedbalostí poškozující Strany.

### 10.2. Vyšší moc

- a) **[Vyloučení odpovědnosti]** Žádná ze Stran neodpovídá za škodu způsobenou porušením svých povinností vyplývajících z této Smlouvy, bylo-li způsobeno okolnostmi vylučujícími odpovědnost ve smyslu § 2913 odst. 2 občanského zákoníku. Událostmi, které lze považovat za okolnosti vylučující odpovědnost jsou zejména války, vojenská intervence, občanské nepokoje, teroristické útoky, blokády, povstání, výtržnosti, epidemie, karanténní omezení, živelné pohromy a zemětřesení. Za události vylučující odpovědnost se považují rovněž tzv. hackerské útoky.
- b) **[Informační povinnost]** Dotčená Strana se zavazuje bezodkladně informovat druhou Stranu, že okolnosti vylučující odpovědnost jí brání anebo v bezprostřední budoucnosti mohou bránit v plnění povinností dle této Smlouvy.

### 10.3. Smluvní pokuty

- a) Strana, která poruší tuto Smlouvu, je povinna uhradit druhé Straně smluvní pokutu upravenou v Příloze 7 – Smluvní pokuty.
- b) Pro vyloučení pochybností, uhrazení smluvní pokuty nezbavuje Stranu, která smluvní pokutu uhradila povinnosti plnit všechny závazky dle této Smlouvy. Zaplacením smluvní pokuty zaniká nárok na náhradu škody, pokud není v Příloze 7 výslovně stanoveno jinak.

## 11 Přerušení či pozastavení poskytování Velkoobchodních služeb

- 11.1. **[Neprodlené pozastavení Velkoobchodních služeb]** CETIN je oprávněn přerušit či pozastavit poskytování Velkoobchodních služeb (zcela nebo zčásti) bez předchozího oznámení v případě:
- ohrožení života nebo zdraví nebo takové škody na majetku či majetkových právech, že by její výše zjevně přesáhla škodu způsobenou přerušením či pozastavením poskytování Velkoobchodních služeb,
  - kdy by došlo, nebo mohlo dojít, k narušení bezpečnosti nebo integrity Sítě CETIN,
  - kdy se jedná o zneužití Velkoobchodní služby vedoucí k finančnímu poškození společnosti CETIN nebo jiného podnikatele,
  - krizových situací, zejména za branné pohotovosti státu, živelních pohrom, epidemií,
  - v ostatních případech za podmínek stanovených obecně závaznými právními předpisy.
- 11.2. **[Pozastavení Velkoobchodních služeb po oznámení]** CETIN je oprávněn přerušit či pozastavit poskytování Velkoobchodních služeb (zcela nebo zčásti) po předchozím oznámení v případě podstatného porušení této Smlouvy Partnerem. Právo společnosti CETIN na odstoupení od Smlouvy a další práva CETINu tím nejsou dotčena.
- 11.3. **[Pozastavení Velkoobchodních služeb po oznámení II]** CETIN je oprávněn přerušit poskytování Velkoobchodních služeb (zcela nebo zčásti) po předchozím oznámení a na dobu nezbytně nutnou v případě:
- nezbytných přestaveb technického zařízení, plánovaných prací dle čl. 8 Přílohy 3 – Pravidla a postupy,
  - měření, nebo
  - při odstraňování Poruch a v podobných nezbytných případech.
- 11.4. **[Obnovení Velkoobchodních služeb]** Pominou-li důvody pozastavení Velkoobchodních služeb, bude poskytování pozastavených Velkoobchodních služeb obnoveno bez zbytečného odkladu.
- 11.5. **[Pozastavení obsluhy Tier 3]** Společnost CETIN může v případě opakovaného nebo závažného porušení pravidel typu obsluhy Tier 3 dle Přílohy 3 pozastavit využívání typu obsluhy Tier 3 nebo jednostranně rozhodnout o změně na typ obsluhy Tier 2. CETIN může v případě hromadného robotického stahování dat ze systémů IT/OSS pozastavit využívání systémů IT/OSS.

## 12 Trvání Smlouvy a její ukončení

- 12.1. **[Doba trvání Smlouvy]** Tato Smlouva se uzavírá na dobu neurčitou.
- 12.2. **[Způsoby ukončení Smlouvy]** Smlouva může být ukončena v plném rozsahu, v rozsahu jednotlivé kategorie Velkoobchodních služeb nebo v rozsahu Jednotlivé služby na základě:
- 12.2.1. písemné dohody obou Stran, za podmínek uvedených v takové dohodě,
- 12.2.2. písemného odstoupení ze strany CETIN pro podstatné porušení této Smlouvy Partnerem, a to v rozsahu celé Smlouvy nebo Jednotlivé služby, pokud Partner takové porušení nezhojí ani v dodatečně lhůtě 30 dnů od doručení písemné výzvy společnosti CETIN,
- 12.2.3. písemného odstoupení ze strany Partnera pro soustavné porušování této Smlouvy ze strany CETIN vedoucí k ukončení podstatného počtu smluv o poskytování služeb elektronických komunikací mezi Partnerem a Účastníky Partnera ze strany Účastníků Partnera týkající se služeb elektronických komunikací jím poskytovaných Účastníkům Partnera založených na Velkoobchodních službách dle Smlouvy, a dále v případě dle ustanovení 12. 6. písm. a) Smlouvy, pokud CETIN takové porušení

nezhojí ani v dodatečné lhůtě 30 dnů od doručení písemné výzvy Partnera, nebo v případě dle ustanovení 12. 6. písm. b) Smlouvy, a to v rozsahu celé Smlouvy nebo Jednotlivé služby. Z jiných důvodů může Partner od Smlouvy v celém či částečném rozsahu odstoupit pouze tehdy, je-li to ve Smlouvě výslovně ujednáno,

12.2.4. písemného odstoupení kterékoliv Strany, pokud dojde k pravomocnému prohlášení úpadku druhé Strany,

12.2.5. na základě písemné výpovědi, a to v rozsahu celé Smlouvy, Velkoobchodní služby nebo v rozsahu Jednotlivé služby. V případě vypovězení Smlouvy v rozsahu Velkoobchodní služby nebo Jednotlivé služby jsou Strany povinny plnit Smlouvu i nadále v rozsahu, který nebyl výpovědí dotčen.

V rozsahu Jednotlivé služby (či Jednotlivých služeb, nikoli však v rozsahu celé Velkoobchodní služby) je CETIN oprávněn vypovědět Smlouvu pouze v jakékoli z následujících situací:

- a) došlo k ukončení smlouvy o umístění nadzemního nebo podzemního vedení Sítě CETIN, nebo zániku obdobného práva jiným způsobem nebo takové právo neexistuje z jiných důvodů,
- b) došlo k ukončení nájemní smlouvy týkající se využití prostor, kde jsou umístěny rozvaděče/technologie Sítě CETIN, nebo zániku obdobného práva jiným způsobem nebo takové právo neexistuje z jiných důvodů,
- c) došlo k poruše nebo poškození části Sítě CETIN, přičemž náklady na uvedení do stavu způsobilého k poskytování Jednotlivé služby převyšují součet výnosů společnosti CETIN z poskytování služeb prostřednictvím předmětné části Sítě CETIN za období předcházejících tří let,
- d) povinnost společnosti CETIN ukončit poskytování Jednotlivé služby vyplývá z právního předpisu nebo veřejnoprávního rozhodnutí,
- e) dochází ke zrušení předmětné části Sítě CETIN (včetně jednotlivých technických prostředků) nebo dojde k podstatné změně (včetně ukončení) technologie využívané v dané části Sítě CETIN; v případě podstatné změny technologie, kdy dochází k náhradě jinou obdobnou velkoobchodní službou, která umožní poskytování Jednotlivé služby za stejných podmínek, je CETIN oprávněn vypovědět, přičemž taková služba bude dále poskytována na základě objednávky nové Jednotlivé služby Partnerem, nebo
- f) v případě, kdy CETIN sdělí Partnerovi, že zjevně není možné z technických či ekonomických důvodů po CETINu spravedlivě požadovat, aby pokračoval v poskytování dané Jednotlivé služby (či Jednotlivých služeb).

V případech dle písm. (a), (b) a (d) výše (přičemž dle písm. (d) výše pouze v případě, že je výpovědní důvod založen na veřejnoprávním rozhodnutí) je CETIN povinen přiložit k výpovědi také kopii písemného úkonu CETINu či třetí strany, kterým CETIN výpověď odůvodňuje (s případně odstraněným obchodním tajemstvím či důvěrnými informacemi), v případě dle písm. (d) výše (v případě, že je výpovědní důvod založen na veřejnoprávním rozhodnutí) je CETIN povinen uvést odkaz na relevantní ustanovení právního předpisu, vyplývá-li výpovědní důvod z právního předpisu, nikoliv z veřejnoprávního rozhodnutí výpovědi. V případech dle písm. (e) a (f) CETIN přiloží k výpovědi prohlášení, v němž dostatečně určitě specifikuje důvody výpovědi.

CETIN je povinen při výpovědi Jednotlivé služby (či Jednotlivých služeb) postupovat vůči všem partnerům odebírajícím od společnosti CETIN služby obdobné Jednotlivým službám nediskriminačně a současně CETIN v případě výpovědi dle písm. (f) výše nebude zneužívat možnost výpovědi Smlouvy v rozsahu Jednotlivé služby (či Jednotlivých služeb),

12.2.6. nebo na základě výpovědi v souladu s ustanovením 8.5 písm. b) Smlouvy.

- 12.3. **[Účinnost odstoupení od Smlouvy]** Smlouva bude na základě odstoupení ukončena uplynutím doby jednoho měsíce, která začne běžet prvním dnem měsíce následujícího po doručení odstoupení druhé Straně.
- 12.4. **[Výpovědní doba]** Smlouva bude na základě výpovědi dle ustanovení ustanovení 12.2.5 ukončena uplynutím výpovědní doby šesti měsíců, která začne běžet prvním dnem měsíce následujícího po doručení výpovědi druhé Straně. V případě výpovědi Smlouvy v rozsahu Jednotlivé služby trvá výpovědní doba dva měsíce. Partner není oprávněn tuto Smlouvu vypovědět, pokud by byl výpovědí dotčen kterýkoli z Dílčích závazků Partnera v rámci Programu.
- 12.5. **[Podstatné porušení Smlouvy Partnerem]** Za podstatné porušení Smlouvy ze strany Partnera se považuje:
- neuhrazení dlužných částek Partnerem do 30 (třiceti) kalendářních dnů od data splatnosti,
  - hromadné nebo robotické kopírování dat z IT/OSS systémů ze strany Partnera.
- 12.6. **[Podstatné porušení Smlouvy společností CETIN]** Za podstatné porušení Smlouvy ze strany společnosti CETIN se považuje:
- neuhrazení dlužných částek do 30 (třiceti) kalendářních dnů od data splatnosti CETINem,
  - neplnění kvalitativních parametrů dle ustanovení 2.10 Přílohy 4 – Kvalita Služby ze strany CETINu takovým způsobem, že průměrná procentuální dostupnost služby Přístup DSL CA, Optical CA, DSL REN CA a Optical REN CA za kalendářní měsíc bude alespoň ve dvou po sobě jdoucích kalendářních čtvrtletích nižší než 70% a nedojde k nápravě takového závadného stavu formou splnění předmětného parametru dostupnosti dle ustanovení 2.10 Přílohy 4 ani ve lhůtě dvou měsíců od doručení písemné výzvy k nápravě (tato výzva může být zaslána nejdříve poté, co k neplnění ze strany CETINu způsobem dle tohoto ustanovení dojde v období dvou po sobě následujících kalendářních čtvrtletích).
- 12.7. Následky ukončení Smlouvy (bez ohledu na způsob ukončení):
- Ukončení Smlouvy nemá vliv na práva a povinnosti Stran, které nabyly za jejího trvání, zejména na příslušná práva a povinnosti vyplývající z ustanovení 16.6 a čl. 19 Smlouvy.
  - Ukončuje-li se Smlouva na základě odstoupení ze strany CETIN a byly uzavřeny (a nesplněny) Dílčí Závazky v rámci Programu, je Partner povinen zaplatit paušální odškodnění ve výši odpovídající odstupu podle čl. 6 Přílohy č. 1.7, které by Partner uhradil, pokud by ke stejnému datu Partner sám zrušil Dílčí Závazky zaplacením odstupu.
  - Ukončením Smlouvy Partner ztrácí právo na přístup k síti CETIN i právo na další Velkoobchodní služby, které mu společnost CETIN poskytuje na základě Smlouvy, pokud není v této Smlouvě určeno jinak.
  - Strany provedou vzájemné vypořádání práv a povinností, a to nejpozději do jednoho měsíce od ukončení Smlouvy. V rámci vzájemného vypořádání zejména Partner uhradí společnosti CETIN na základě vystavené faktury veškeré dosud neuhrazené ceny související s poskytnutím Velkoobchodních služeb a dalšího plnění, které společnost CETIN poskytla Partnerovi dle této Smlouvy do okamžiku ukončení Smlouvy, nejpozději do jednoho měsíce od ukončení Smlouvy.

## 13 Číslování

- 13.1. Partner bude využívat číselné rozsahy, resp. jejich části, přidělené mu ČTÚ.
- 13.2. Partner se zavazuje dodržovat veškeré obecně závazné právní předpisy týkající se využívání čísel.

- 13.3. Strany se zavazují, že budou v dobré víře spolupracovat na přizpůsobení se jakýmkoliv změnám právních předpisů upravujících využívání čísel tak, aby změny neovlivnily plnění této Smlouvy a zároveň Strany splnily veškeré požadavky obecně závazných právních předpisů.
- 13.4. Partner je povinen předat CETINu dostatečné rozsahy telefonních čísel a IP adres pro konfiguraci příslušných Služeb Přístupu. V případě neplnění této povinnosti je CETIN v rámci plnění svých povinností oprávněn využít čísla a kódy na základě vlastních oprávnění, a to na náklady Partnera.

## 14 Bezpečnost a ochrana sítě

- 14.1. **[Ochrana majetku a zdraví]** Obě Strany zajistí, aby síťová rozhraní v koncových bodech sítě a předávacích bodech neohrozila zdraví, bezpečnost osob a nezpůsobila škodu na majetku druhé Strany. Strany se budou řídit ustanoveními Přílohy 12 - Technické specifikace a Přílohy 13 - Bezpečnost, ochrana majetku a osob.
- 14.2. Partner se zdrží:
- užívání Velkoobchodních služeb způsobem, který může negativně ovlivnit provoz sítě CETIN či jakékoli její části nebo kvalitu služeb společnosti CETIN, popř. závažným způsobem porušuje práva třetích osob,
  - použití koncového zařízení nebo jiného zařízení, které ruší provoz Sítě CETIN, které není určeno pro provoz v ČR nebo které nespĺňuje technické požadavky stanovené zvláštním právním předpisem,
  - používání instalovaných zařízení CETIN k jiným účelům, než ke kterým byla poskytnuta, upravování jejich konfigurace,
  - změn nebo zásahů do technického zařízení sítě CETIN včetně koncového bodu Sítě CETIN nebo jiného zařízení,
  - poškození Sítě CETIN nebo zařízení CETIN,
  - neoprávněných zásahů do provozních údajů, zejména signalizačních a identifikačních dat, jež by mohly mít vliv na provoz a správné směrování a účtování služeb.
- 14.3. **[Kontrola KZ]** CETIN má právo kontroly koncového zařízení Účastníka Partnera, zejména z hlediska shody výrobku (prohlášení o shodě), druhu a typu zařízení a způsobu jeho připojení. Partner poskytne veškerou součinnost, zejména zajistí, aby smlouva Partnera s Účastníkem Partnera obsahovala odpovídající ustanovení.
- 14.4. **[Zajištění bezpečnosti]** Partner zajistí:
- provedení veškerých opatření na své straně potřebných proti zneužití Velkoobchodních služeb poskytovaných na prostředcích CETIN. Je odpovědný za následky takového zneužití, pokud k němu dojde,
  - odpovídající opatření k řádnému zabezpečení a ochraně přístupových kódů před zneužitím.

## 15 Ochrana osobních údajů a důvěrnost komunikací

- 15.1. **[Ochrana osobních údajů]** V zájmu ochrany osobních, zejména provozních a lokalizačních údajů a důvěrnosti komunikací se Strany zavazují řídit se ustanoveními zákona č. 101/2000 Sb., o ochraně osobních údajů, zákona č. 127/2005 Sb., o elektronických komunikacích a dalších souvisejících právních předpisů.



- 15.2. **[Uchovávání údajů]** CETIN je oprávněn uchovávat provozní a lokalizační údaje a zpracovávat osobní údaje, související s poskytováním Velkoobchodních služeb, případně informace o Účastnících Partnera pro účely plnění předmětu této Smlouvy.
- 15.3. CETIN neodpovídá za obsah přenášených zpráv.

## 16 Důvěrnost, mlčenlivost, obchodní tajemství

- 16.1. **[Ochrana obchodního tajemství]** Strany budou považovat veškeré informace získané jednou Stranou od druhé Strany při sjednávání a plnění této Smlouvy a veškeré skutečnosti tvořící obchodní tajemství podle této Smlouvy za důvěrné a nebudou je poskytovat nebo zpřístupňovat třetím stranám, pokud tato Smlouva neurčuje jinak.
- 16.2. Výjimku z tohoto pravidla tvoří informace, které
- se staly všeobecně dostupnými veřejnosti bez porušení této Smlouvy ze strany přijímající Strany,
  - v době předání přijímající Straně byly této Straně známy bez omezení,
  - předávající Strana písemným souhlasem zbavila těchto omezení,
  - jsou vyžádány soudem, státním zastupitelstvím nebo věcně příslušným státním nebo správním orgánem na základě zákona.
  - informace o tom, že byla uzavřena tato Smlouva.
- 16.3. Důvěrné informace a obchodní tajemství podle této Smlouvy tvoří zejména, nikoli však výlučně:
- tato Smlouva a zápisy z jednání smluvních Stran o této Smlouvě a jejích přílohách; pro vyloučení pochybností, důvěrnou informací není samotná informace, že došlo k uzavření této Smlouvy,
  - technické a ekonomické podklady a informace o Síti CETIN:
    - údaje o Síti CETIN a její kapacitě;
    - informace o plánovaném rozvoji Sítě CETIN;
    - informace a podklady o plánované výstavbě spojovacích a přenosových prostředků a telekomunikačních objektů Sítě CETIN;
    - údaje o provozu v Síti CETIN,
  - informace o cenách;
  - podklady pro účtování Velkoobchodních služeb;
  - informace získané v rámci kontroly plnění povinností;
  - prognózy Partnera poskytované dle Přílohy 10 - Očekávané objemy služeb
- 16.4. Každá Strana se zavazuje používat důvěrné informace dle tohoto čl. 16 a skutečnosti tvořící obchodní tajemství druhé Strany výlučně pro plnění povinností přijímající Strany dle této Smlouvy a nesmí je dále rozšiřovat, reprodukovat nebo zpřístupňovat třetí straně ani svým zaměstnancům, pokud to není nezbytně nutné k plnění povinností dané Strany dle této Smlouvy; výjimku tvoří případy uvedené touto Smlouvou. Strany omezí počet zaměstnanců pro styk s obchodním tajemstvím a důvěrnými informacemi a přijmou účinná opatření pro zamezení úniku informací. Za porušení důvěrnosti informací jakoukoli třetí osobou, které informace (ať již porušením či bez porušení této Smlouvy) předala jakákoli Strana, odpovídá tato Strana, jako kdyby důvěrnost porušila sama.

- 16.5. Strany jsou oprávněny zpřístupnit důvěrné informace a skutečnosti tvořící obchodní tajemství druhé Strany svým subdodavatelům, jejichž plnění souvisí s poskytováním služeb dle této Smlouvy, přičemž zaváže takovou osobu tyto informace chránit za podmínek obdobných s podmínkami stanovenými v tomto čl. 16 Smlouvy.
- 16.6. Po ukončení této Smlouvy budou veškeré materiály, dokumenty a informace tvořící obchodní tajemství, resp. důvěrné informace, v držení přijímající Strany vráceny předávající Straně nebo znehodnoceny.
- 16.7. Závazky stanovené v čl. 16 Smlouvy k ochraně skutečností, které jsou důvěrnými informacemi nebo skutečnostmi tvořícími obchodní tajemství, které byly předány přede dnem ukončení platnosti této Smlouvy, platí i po ukončení platnosti této Smlouvy, a to po dobu dvou let ode dne ukončení Smlouvy.

## 17 Změny ve smlouvě

- 17.1. **[Požadavek písemné formy]** Změny a dodatky k této Smlouvě a k jejím Přílohám jsou platné pouze v písemné formě číslovaných dodatků a jsou-li vlastnoručně podepsány oprávněnými zástupci Stran, vyjma Přílohy 9 – Adresy a kontaktní osoby, Přílohy 14 – Specifikace území - NUC a postupu uvedeného v ustanovení 17.3.
- 17.2. Příloha 9 - Adresy a kontaktní osoby, obsahující seznam adres a kontaktních osob určených každou Stranou, může být změněna na základě písemného sdělení vlastnoručně podepsaného oprávněným zástupcem Strany doručeného druhé Straně.
- 17.3. **[Ukončení provozování Velkoobchodní služby]** V případě, že je z technologického hlediska třeba ukončit provozování Velkoobchodní služby nebo její technické varianty v Síti CETIN, zveřejní CETIN tuto informaci na svých webových stránkách a oznámí ji Partnerovi. CETIN současně s oznámením o ukončení poskytování určité Velkoobchodní služby, dílčí Velkoobchodní služby nebo její technické varianty vytvoří nabídku pro Velkoobchodní službu, dílčí Velkoobchodní službu nebo její technickou variantu, která nahrazuje ukončenou Velkoobchodní službu.
- 17.4. **[Jednotné nastavení Velkoobchodních služeb]** V případě úpravy Sítě CETIN, pokud technické systémy Sítě CETIN neumožňují odlišné nastavení pro Velkoobchodní služby a pro shodné nebo obdobné služby poskytované v Síti CETIN jiným osobám, aniž by byly vynaloženy nepřiměřené náklady, je společnost CETIN oprávněna změnit předmětnou Velkoobchodní službu, přičemž informuje Partnera v přiměřené lhůtě předem, je-li to možné s předstihem nejméně dvou měsíců.
- 17.5. **[Změna portfolia Velkoobchodních služeb]** CETIN je oprávněn rozhodnout o změně či rozšíření portfolia Velkoobchodních služeb. Taková změna musí být Partnerovi písemně oznámena nejpozději dva měsíce přede dnem platnosti a týká se pouze nově objednávaných Jednotlivých služeb.
- 17.6. Ke změně Smlouvy dle ustanovení 17.3 – 17.5 Smlouvy dojde doručením písemného oznámení (včetně elektronické pošty) o změně Smlouvy zaslaného osobě označené jako „osoba odpovědná za společnost a kontaktní osoba pro uzavírání Dohody o Programu a Dílčích Závazků“ v bodu 1 Přílohy 9 Smlouvy.

## 18 Prohlášení a záruky Stran

- 18.1. **[Záruky CETIN]** Společnost CETIN prohlašuje, že:
- je obchodní společností řádně založenou a platně existující podle právního řádu České republiky;
  - je oprávněna a má plnou právní způsobilost v souladu s obecně závaznými právními předpisy uzavřít tuto Smlouvu a plnit své závazky, které z ní vyplývají;

- c) Smlouva byla společností CETIN řádně a platně schválena a uzavřením zakládá platné, závazné a vymahatelné právní povinnosti společnosti CETIN v souladu s obecně závaznými právními předpisy;
- d) uzavřením této Smlouvy nedojde k porušení žádného zakladatelského, korporátního anebo obdobného dokumentu společnosti CETIN ani jakéhokoli smluvního či jiného závazku nebo právní povinnosti společnosti CETIN, vnitřního předpisu, zvyklosti, pravidla, soudního nebo správního rozhodnutí, které je pro společnost CETIN závazné nebo se vztahuje na její majetek či jeho část;
- e) k uzavření této Smlouvy společnost CETIN nepotřebuje žádný další souhlas, udělení výjimky, schválení, prohlášení ani povolení jakékoli třetí osoby, ani předchozí oznámení či podání jakékoli třetí osobě nebo subjektu;
- f) má zajištěny dostatečné materiální a personální zdroje na realizaci činností uvedených v této Smlouvě a na činnosti s touto Smlouvou související;
- g) má sjednáno pojištění odpovědnosti za škodu způsobenou třetí osobě v přiměřené výši;
- h) se vzhledem ke svým majetkovým poměrům nenachází v úpadku nebo v likvidaci, neprobíhá a podle nejlepšího vědomí a znalostí statutárního orgánu společnosti CETIN ani nehrozí žádné soudní, správní, rozhodčí či jiné právní řízení či jednání před jakýmkoli orgánem, které by mohlo jednotlivě nebo v souhrnu s dalšími okolnostmi nepříznivým způsobem ovlivnit schopnost společnosti CETIN splnit jednotlivé povinnosti podle této Smlouvy.

18.2. **[Záruky Partnera]** Partner prohlašuje, že:

- a) je právnickou osobou řádně založenou a platně existující podle právního řádu České republiky;
- b) je oprávněn a má plnou právní způsobilost v souladu s obecně závaznými právními předpisy uzavřít tuto Smlouvu a plnit své závazky, které z ní vyplývají;
- c) disponuje veškerými podnikatelskými oprávněními a licencemi potřebnými k realizaci předmětu této Smlouvy, jakož i k poskytování plnění, které s touto Smlouvou souvisí;
- d) Smlouva byla orgány Partnera řádně a platně schválena a uzavřením zakládá platné, závazné a vymahatelné právní povinnosti Partnera v souladu s obecně závaznými právními předpisy;
- e) uzavřením této Smlouvy, ani plněním závazků, které z této Smlouvy vyplývají, nedojde k porušení žádného zakladatelského, korporátního anebo obdobného dokumentu Partnera, ani jakéhokoli smluvního či jiného závazku nebo právní povinnosti společnosti Partnera, vnitřního předpisu, zvyklosti, pravidla, soudního nebo správního rozhodnutí, které je pro Partnera závazné nebo se vztahuje na její majetek či jeho část ani žádného právního předpisu, který se vztahuje na Partnera;
- f) k uzavření této Smlouvy Partner nepotřebuje žádný další souhlas, udělení výjimky, schválení, prohlášení, ani povolení jakékoli třetí osoby, ani předchozí oznámení či podání jakékoli třetí osobě;
- g) má zajištěny dostatečné zdroje financování na realizaci předmětu této Smlouvy a dále materiální a personální zdroje na realizaci činností uvedených v této Smlouvě a na činnosti s touto Smlouvou související;
- h) má sjednáno pojištění odpovědnosti za škodu způsobenou třetí osobě v přiměřené výši;
- i) se nenachází vzhledem ke svým majetkovým poměrům v úpadku nebo v likvidaci, neprobíhá a podle nejlepšího vědomí a znalostí statutárního orgánu Partnera ani nehrozí žádné soudní, správní, rozhodčí či jiné právní řízení či jednání před jakýmkoli orgánem, které by mohlo

jednotlivě nebo v souhrnu s dalšími okolnostmi nepříznivým způsobem ovlivnit schopnost Partnera splnit jednotlivé povinnosti podle této Smlouvy.

## 19 Závěrečná ustanovení

- 19.1. **[Zákaz postoupení]** Žádná ze Stran není oprávněna postoupit tuto Smlouvu nebo jednotlivá práva a povinnosti z ní vyplývající třetí straně bez předchozího písemného souhlasu druhé Strany.
- 19.2. **[Rozhodné právo]** Tato Smlouva a veškeré právní vztahy Stran na ní založené či s ní související se řídí právem České republiky, zejména zákonem č. 127/2005 Sb., o elektronických komunikacích, v platném znění, a zákonem č. 89/2012 Sb., občanský zákoník, v platném znění.
- 19.3. **[Specifická ujednání]** Strany vylučují aplikaci následujících ustanovení občanského zákoníku na tuto Smlouvu: § 557 (pravidlo contra proferentem), § 1757 odst. 2 (obchodní potvrzovací dopis), § 1799 a § 1800 (doložky v adhezních smlouvách), § 1805 odst. 2 (zákaz ultra duplum), § 2000 odst. 1 (právo domáhat se zrušení závazku). Odpověď jakékoli Strany této Smlouvy s dodatkem nebo odchylkou, není přijetím nabídky na uzavření smlouvy nebo změnu této Smlouvy ve smyslu § 1740 odst. 3 občanského zákoníku, ani když podstatně nemění podmínky nabídky. Pro vyloučení pochybností se uvádí, že žádný dluh dle této Smlouvy není fixním závazkem podle § 1980 občanského zákoníku.
- 19.4. **[Odvážná smlouva]** Pro vyloučení pochybností se uvádí, že Strany považují tuto Smlouvu za odvážnou smlouvu a tudíž se na závazky z ní vzniklé nepoužijí ustanovení občanského zákoníku o změně okolností (§1764 až 1766) a neúměrném zkrácení (§1793 až 1795).
- 19.5. **[Postavení Stran]** Pro vyloučení pochybností Strany výslovně potvrzují, že jsou podnikateli, uzavírají tuto Smlouvu při svém podnikání, a na tuto Smlouvu se tudíž neuplatní ustanovení § 1793 občanského zákoníku (neúměrné zkrácení) ani § 1796 občanského zákoníku (lichva).
- 19.6. **[Vyloučení zvyklostí]** Strany si nepřejí, aby nad rámec výslovných ustanovení této Smlouvy byla jakákoliv práva a povinnosti dovozovány z dosavadní či budoucí praxe zavedené mezi Stranami či zvyklostí zachovávaných obecně či v odvětví týkajícím se předmětu plnění této Smlouvy, ledaže je ve Smlouvě výslovně sjednáno jinak. Vedle shora uvedeného si Strany potvrzují, že si nejsou vědomy žádných dosud mezi nimi zavedených obchodních zvyklostí či praxe.
- 19.7. **[Doručování a komunikace]** Veškerá písemná oznámení, informace a sdělení požadovaná dle Smlouvy o připojení a přístupu budou v českém jazyce a budou zaslána buď poštou, nebo elektronickou poštou na adresy kontaktních osob uvedených v Příloze 9 – Adresy a kontaktní osoby. Toto ustanovení se nevztahuje na provozní informace vyměňované v souladu s podmínkami dle Přílohy 6 - Účtování a placení, Přílohy 10 - Očekávané objemy služeb, Přílohy 3 – Pravidla a postupy. Kontaktní osoby uvedené v Příloze 9 - Adresy a kontaktní osoby také nejsou bez dalšího oprávněny činit jménem smluvních Stran právní jednání směřující ke změně, doplnění či zrušení této Smlouvy.
- 19.8. **[Salvátorská klauzule]** Stane-li se některé ustanovení této Smlouvy neplatným, neúčinným nebo nevymahatelným, nemá toto vliv na platnost, účinnost nebo vymahatelnost ostatních ustanovení této Smlouvy, pokud ze Smlouvy nevyplývá, že toto ustanovení nelze od ostatního obsahu Smlouvy nebo příloh oddělit. Pro případ, že se některé ustanovení Smlouvy stane neplatným, neúčinným nebo nevymahatelným a jedná se o ustanovení oddělitelné od ostatního obsahu Smlouvy, Strany se zavazují bez zbytečných odkladů nahradit takové ustanovení ustanovením novým se stejným nebo obdobným účelem.
- 19.9. Jestliže některá Strana v určitém čase nebo opakovaně nebude požadovat plnění ustanovení této Smlouvy, v žádném případě to neovlivňuje její práva toto plnění vymáhat. Jestliže jedna ze Stran promíne porušení některého ustanovení této Smlouvy, nebude to chápáno jako prominutí příštích porušení těchto ustanovení Stranou ani jiných porušení jiných ustanovení této Smlouvy. Postupy podle tohoto ustanovení nebudou rovněž považovány za úzus nebo obchodní zvyklost.

19.10. Tato Smlouva obsahuje úplné ujednání o předmětu Smlouvy a všech náležitostech, které strany měly a chtěly ve Smlouvě ujednat, a které považují za důležité pro závaznost této Smlouvy. Žádný projev Stran učiněný při jednání o této Smlouvě ani projev učiněný po uzavření této Smlouvy nesmí být vykládán v rozporu s výslovnými ustanoveními této Smlouvy a nezakládá žádný závazek žádné ze Stran.

19.11. K této Smlouvě je přiloženo 20 příloh, které jsou nedílnou součástí Smlouvy:

- Příloha 1.1: Připojení k síti v koncovém bodě
- Příloha 1.2: Přístup k veřejně dostupné telefonní službě
- Příloha 1.3: Přístup k širokopásmovým službám
- Příloha 1.4: Zvýšená servisní podpora
- Příloha 1.5: Doplnkové funkce OSS
- Příloha 1.6: Logistika koncových zařízení
- Příloha 1.7: Program zvyšování kvality
- Příloha 2: Definice pojmů a seznam zkratkových slov
- Příloha 3: Pravidla a postupy
- Příloha 4: Kvalita služby
- Příloha 5: Ceny
- Příloha 6: Účtování a placení
- Příloha 7: Smluvní pokuty
- Příloha 8: Zajištění dluhu
- Příloha 9: Adresy a kontaktní osoby
- Příloha 10: Očekávané objemy služeb
- Příloha 11: Identifikace jednotek v objektech a identifikace zásuvek
- Příloha 12: Technická specifikace
- Příloha 13: Bezpečnost, ochrana majetku a osob
- Příloha 14: Územní celky – NUC

- 19.12. Není-li uvedeno v konkrétním případě jinak, v případě rozporu mezi ustanoveními Příloh a ustanovením těla Smlouvy jsou rozhodující ustanovení v těle Smlouvy, Přílohy 2 - Definice pojmů a následně ostatních příloh.
- 19.13. Tato Smlouva byla vyhotovena v českém jazyce v 6 stejnopisech s platností originálu, z nichž každá Strana obdrží 3 vyhotovení.

V Praze, dne .....

V Praze, dne .....

Za společnost  
Česká telekomunikační infrastruktura a.s.:

Za společnost  
.....

.....

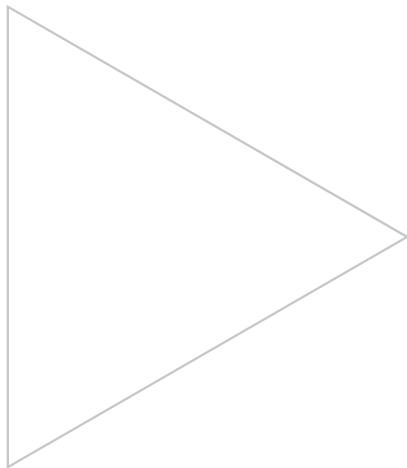
.....

.....,  
ředitel, Obchod,  
na základě pověření

.....  
.....



# PŘIPOJENÍ K SÍTI V KONCOVÉM BODĚ PŘÍLOHA 1.1



## Obsah

1	Podmínky Velkoobchodní služby.....	3
2	Zvláštní individuální technické šetření.....	4
3	Přístup k objednávkovým a podpůrným systémům (OSS).....	4
4	Objednávka práce.....	5



## 1 Podmínky Velkoobchodní služby

- 1.1. Připojení k síti v koncovém bodě je spojení mezi přístupovým bodem v technologickém uzlu sítě CETIN a koncovým bodem přístupové sítě v místě určeném Partnerem. Přístupový bod v technologickém uzlu sítě CETIN umožňuje připojení k účastnickým portům nebo ekvivalentním zařízením, které umožňují přístup k Velkoobchodním službám. Toto připojení vytváří signálovou cestu mezi zařízením připojeným v koncovém bodě sítě a účastnickým portem nebo ekvivalentním zařízením, prostřednictvím které se umožňuje poskytování přístupu k Velkoobchodním službám. Účelem služby Televizní přípojka BASIC je poskytování služeb multimediálního obsahu.
- 1.2. Služba Připojení je prostředkem poskytování Služby Přístup k veřejně dostupné telefonní službě – Příloha 1.2 a Služby Přístup k širokopásmovým službám – Příloha 1.3.
- 1.3. V závislosti na typu a technické variantě přístupové služby je služba Připojení k síti realizována v následujících variantách:
  - **přípojka STANDARD** – připojení pro (i) poskytování širokopásmových služeb se zvolenou variantou přístupu do 55 Mbit/s (včetně) samostatně nebo společně s dalšími technicky kompatibilními Velkoobchodními službami prostřednictvím metalické nebo optické přístupové sítě nebo (ii) samostatné poskytování Velkoobchodní služby na technologiích PSTN nebo ISDN2x prostřednictvím metalické přístupové sítě. Přípojka STANDARD je zakončená v koncovém bodě na účastnické straně standardní telefonní zásuvkou nebo jejím ekvivalentem nebo rozhraním Ethernet v závislosti na použité technologii.
  - **přípojka DIGITAL E1** – pro připojení pobočkové ústředny s rozhraním ISDN30x nebo 2MBL – přenosová kapacita 2 Mbit/s realizovaná jednotlivě PDH signálem E1, zakončená v koncovém bodě na rozhraní RM1.
  - **přípojka PREMIUM** - připojení pro (i) poskytování širokopásmových služeb se zvolenou variantou přístupu nad 55 Mbit/s do 100 Mbit/s samostatně nebo společně s dalšími technicky kompatibilními Jednotlivými službami prostřednictvím metalické nebo optické přístupové sítě nebo (ii) samostatné poskytování Velkoobchodní služby na technologiích PSTN nebo ISDN2x prostřednictvím metalické přístupové sítě. Přípojka PREMIUM je zakončená v koncovém bodě na účastnické straně standardní telefonní zásuvkou nebo jejím ekvivalentem nebo rozhraním Ethernet v závislosti na použité technologii.
  - **přípojka SUPERFAST** - připojení pro (i) poskytování širokopásmových služeb se zvolenou variantou přístupu nad 100 Mbit/s do 250 Mbit/s prostřednictvím metalické přístupové sítě a do 1000 Mbit/s prostřednictvím optické přístupové sítě samostatně nebo společně s dalšími technicky kompatibilními službami prostřednictvím metalické nebo optické přístupové sítě nebo (ii) samostatné poskytování služby na technologiích PSTN nebo ISDN2x prostřednictvím metalické přístupové sítě. Přípojka SUPERFAST je zakončená v koncovém bodě na účastnické straně standardní telefonní zásuvkou nebo jejím ekvivalentem nebo rozhraním Ethernet v závislosti na použité technologii.
  - **přípojka Televizní přípojka BASIC** - připojení pro poskytování širokopásmových služeb s variantou přístupu Multimedia CA Standalone do 7 Mbit/s (včetně) – downstream – a 0,19 Mbit/s upstream samostatně prostřednictvím metalické nebo optické přístupové sítě. Televizní přípojka BASIC je zakončená v koncovém bodě na účastnické straně standardní telefonní zásuvkou nebo jejím ekvivalentem nebo rozhraním Ethernet v závislosti na použité technologii. Služba Připojení k síti v této variantě může být pouze nově zřízena. Pro vyloučení pochybností, není možné provést změnu některé ze zbývajících variant služeb Připojení k síti na variantu Televizní přípojka BASIC. Na poskytování této Jednotlivé služby se nevztahuje ustanovení 5.1 a 11 Smlouvy.

V případě, že na základě žádosti Partnera dojde ke změně služby Televizní přípojka BASIC na některou z dalších variant Služby Připojení, poskytne CETIN Partnerovi zřízení této služby bez další dodatečné úplaty (pro vyloučení pochybností, s výjimkou položky 2.1.3 a 2.1.4, a

položky 3.1.5 a 3.1.7 Přílohy 5). Partner dále nebude povinen zaplatit zbývající část ceny za zřízení služby Televizní přípojka BASIC za podmínek čl. 1.1.2 položka 1.1.9 Přílohy 5 (Ceny), ledaže Partner službu Multimedia CA (po změně z Multimedia CA Standalone) nebude využívat po dobu následujících 12 měsíců, přičemž v takovém případě se při výpočtu zbývající části ceny za zřízení zohledňuje pouze doba, po kterou byla služba využívána ve variantě Televizní přípojka BASIC.

Partner není oprávněn využít Velkoobchodní službu Televizní přípojka BASIC pro účely poskytování připojení k síti Internet Účastníkům Partnera nesouvisející s poskytováním služeb multimediálního obsahu. V případě, že objem datového toku multimediálního obsahu je nižší než objem datového toku pro účely připojení k síti Internet, má se zato, že bylo prostřednictvím Televizní přípojka BASIC poskytnuto připojení k síti Internet nesouvisející se službami multimediálního obsahu a Partner zaplatí za každou takovou Televizní přípojku BASIC cenu zvýšenou o částku uvedenou v Příloze 5 (Ceny).

- 1.4. CETIN na základě objednávky Partnera spojí přístupovou síť s místem určeným zákazníkem v objektu identifikovaném kódem RÚIAN adresy a instaluje nebo aktivuje koncový bod a definované rozhraní v závislosti na typu dílčí služby.
- 1.5. Objednání Jednotlivé služby je možné pouze v případě, že je se službou současně objednána některá ze služeb přístupu uvedená v příloze 1.2 nebo 1.3. CETIN vyvine maximální úsilí k sestavení požadovaného dílčího typu Připojení, které bude vyhovovat požadovanému typu přístupu.
- 1.6. CETIN zřídí Službu Připojení ukončenou koncovým bodem sítě v prostorech Účastníka Partnera za standardních podmínek zřízení za předpokladu, že délka nově instalovaného vnitřního vedení nepřesáhne 20m a pro realizaci nového koncového bodu nebude třeba realizovat více než 2 průchody stěnou. V případě, že rozsah instalačních prací je větší než standardní rozsah, zaplatí Partner instalační práce ve skutečném rozsahu.
- 1.7. CETIN neposkytne Službu Připojení, pokud není příslušná přístupová síť přivedena do objektu Účastníka Partnera identifikovaného kódem RÚIAN adresy nebo jinými dohodnutými souřadnicemi, pokud kód RÚIAN není přidělen, nebo pokud existující technické prostředky sítě CETIN nemají pro požadované připojení dostatečnou kapacitu nebo nemají odpovídající technické parametry.
- 1.8. Konkrétní Jednotlivé služby se v závislosti na požadované úrovni služeb dle ustanovení 5.1 Smlouvy zařazují do skupiny A, B nebo C. Partner může zařadit do skupiny A maximálně 5% služeb Připojení, do skupiny A a B dohromady maximálně 20% služeb. Služby, které nejsou zařazeny do skupiny A nebo B, jsou zařazeny do skupiny C. Úroveň obsluhy určuje zvláštní podmínky doby zřizování služeb a odstraňování poruch. Do výpočtu se zařazují všechna Připojení, jež byla kdykoliv v daném měsíci aktivní.

## 2 Zvláštní individuální technické šetření

- 2.1. V případě uvedeném v bodě 1.7 nabízí CETIN na vyžádání Partnera provedení tzv. Individuálního technického šetření, které určí finanční, časové a další podmínky, které umožní realizaci Připojení i v situaci uvedené v bodě 1.7.

## 3 Přístup k objednávkovým a podpůrným systémům (OSS)

- 3.1. Přístup k OSS je podrobněji definován v Příloze 3 – Pravidla a postupy a případně v Příloze 1.5 Rozšířené funkce OSS, pokud ji Partner využije. Prostřednictvím přístupu k OSS jsou pro Partnera zajištěny:
  - dotazy na dostupnost služby Připojení v konkrétním místě určeném Partnerem,
  - zpracování objednávky,

- hlášení poruchy a dotazy na průběh opravy.

#### 4 Objednávka práce

Slouží pro realizaci požadavků na činnosti, které jsou nad rámec standardního procesu zřízení služby jako např.:

- technické práce (na službě)
- instalace KZ (na službě)
- místní šetření u zákazníka (bez vazby na službu)
- vybudování vnitřních rozvodů (bez vazby na službu)
- úprava místní sítě (bez vazby na službu)



**PŘÍSTUP K VEŘEJNĚ  
DOSTUPNÉ TELEFONNÍ  
SLUŽBĚ  
PŘÍLOHA 1.2**



## Obsah

Přístup k veřejně dostupné telefonní službě ve variantě PSTN .....	1
1 Podmínky služby.....	3
2 Přístup k veřejně dostupné telefonní službě.....	3
3 Doplnkové služby pro jednotlivé Služby Přístupu.....	4
4 Volání.....	9
5 Zvláštní podmínky služeb .....	10
6 Přístup k objednávkovým a podpůrným systémům (OSS).....	12
7 Testování a testovací Přístupy .....	12
8 Zajištění podkladů pro vyúčtování vybraných služeb volání Účastníků Partnera .....	13

## 1 Podmínky služby

- 1.1. Přístup k veřejně dostupné telefonní službě je poskytnutí přístupu k Síti CETIN pro Partnera za účelem poskytování přístupu k veřejně dostupné telefonní službě v pevném místě v Síti CETIN Partnerem Účastníkům Partnera. Služba umožňuje Účastníkovi Partnera uskutečňovat volání s přenosem mluvené řeči, jakož i jiných forem komunikace, jako je faksimilní a datový přenos. Volání se uskutečňují v rámci sítě CETIN, do jiných propojených sítí a jako přístup k ostatním službám poskytovaným podnikateli připojeným k těmto sítím. Současně služba umožňuje Účastníkovi Partnera přijímat volání.
- 1.2. Součástí služby jsou také doplňkové služby poskytované Účastníkům Partnera a další služby pro Partnera.

## 2 Přístup k veřejně dostupné telefonní službě

- 2.1. Služba Přístup k veřejně dostupné telefonní službě obsahuje základní dílčí služby:
  - **Přístup POTS** je základním komunikačním prvkem pro přístup Účastníka Partnera k telefonní službě prostřednictvím přípojky s rozhraním typu Z se signalizací U.
  - **Přístup ISDN2** (ISDN2A, 2C, 2D) je základním komunikačním prvkem pro přístup Účastníka Partnera k telefonní službě prostřednictvím přípojky s rozhraním typu BRI dle standardu euroISDN se signalizací DSS1.
  - **Přístup ISDN30** (ISDN30C, 30E) je základním komunikačním prvkem pro přístup Účastníka Partnera k telefonní službě prostřednictvím přípojky s rozhraním typu PRI dle standardu euroISDN se signalizací DSS1.
  - **Přístup 2MBL** je základním komunikačním prvkem pro přístup Účastníka Partnera k telefonní službě prostřednictvím přípojky o rychlosti 2Mbit/s s rozhraním typu E1 se signalizací K+MFC nebo signalizací K+Dec.
- 2.2. Přístup POTS je poskytován prostřednictvím dílčí Služby Připojení přípojka STANDARD, přípojka PREMIUM nebo přípojka SUPERFAST dle Přílohy 1.1 za předpokladu, že je se službou technicky kompatibilní.
- 2.3. Přístup ISDN2 je poskytován prostřednictvím dílčí Služby Připojení přípojka STANDARD, přípojka PREMIUM nebo přípojka SUPERFAST dle Přílohy 1.1 za předpokladu, že je se službou technicky kompatibilní.
- 2.4. Přístup ISDN30 je poskytován prostřednictvím dílčí Služby Připojení Digitální přípojka E1 dle Přílohy 1.1 – Připojení k síti v koncovém bodě sítě.
- 2.5. Přístup 2MBL je poskytován prostřednictvím dílčí Služby Připojení Digitální přípojka E1 dle Přílohy 1.1 – Připojení k síti v koncovém bodě sítě.
- 2.6. Přístup POTS lze ve zvláštních případech na žádost Partnera realizovat bez realizace Připojení Základní přípojka (Hlasová služba bez přípojného vedení).
- 2.7. CETIN umožní Partnerovi přístup k jeho technologickým platformám s využitím Přístupových svazků okruhů o kapacitě E1 s využitím signalizace SS7/ISUP, případně SS7/INAP. Poskytnutí přístupu je vázáno na dohodu o způsobu technického řešení a realizaci přístupových svazků v případě technické či ekonomické realizovatelnosti. Konkrétní podoba a rozsah řešení bude řešen projektovým způsobem.
- 2.8. Konkrétní služby se v závislosti na požadované úrovni obsluhy zařazují do skupiny A, B nebo C dle zvolené skupiny příslušné Služby Připojení.

### 3 Doplnkové služby pro jednotlivé Služby Přístupu

- 3.1. Doplnkové služby pro jednotlivé Služby Přístupu jsou, podle technických možností telefonních ústředen v Síti CETIN, zřizovány na žádost Partnera.
- 3.2. Doplnkové služby jsou vždy vázány na některou ze Služeb Přístupu. Možné kombinace doplňkových služeb a dílčích Služeb Přístupu jsou uvedeny v následující tabulce:

Pro Přístup POTS	
A.A.0	<b>Změna Hesla</b> pro doplňkové služby
A.A.1	<b>Omezení automaticky uskutečněných odchozích volání plně řízené a vybírané účastníkem</b>
A.A.2	<b>Přesměrování volání</b> (služba pro nepřítomné, okamžité přesměrování volání k libovolné telefonní přípojce).
A.A.3	<b>Čekající volání</b> (upozornění na příchozí volání).
A.A.4	<b>CLIP</b> – Zobrazení volajícího čísla.
A.A.5	<b>Malá konference</b> , max. pro 3 účast.
A.A.6	<b>Velká konference</b> . Pro 4 účastníky / 7 účastníků dle tech. CETIN
A.A.7	<b>Pevné směrování volání řízené účastníkem</b> s časovým dohledem (hot line, pevně směrované volání).
A.A.8/0	<b>Omezení automaticky uskutečněných odchozích volání plně řízené provozovatelem</b> . Typ - 0 - všechny směry Pev.míst,Pev.dálk,MZN,90x,976,MOB,Internet
A.A.8/1	<b>Omezení automaticky uskutečněných odchozích volání plně řízené provozovatelem</b> . Typ - 1 - Pev.dálk,MZN,90x,976,MOB,Internet
A.A.8/2	<b>Omezení automaticky uskutečněných odchozích volání plně řízené provozovatelem</b> . Typ - 2 - MZN,90x,976,MOB
A.A.8/3	<b>Omezení automaticky uskutečněných odchozích volání plně řízené provozovatelem</b> . Typ - 3 - 90x,976
A.A.8/4	<b>Omezení automaticky uskutečněných odchozích volání plně řízené provozovatelem</b> . Typ - 4 – 909
A.A.8/5	<b>Omezení automaticky uskutečněných odchozích volání plně řízené provozovatelem</b> . Typ - 5 – MOB
A.A.9	<b>Přenos tarifních impulzů</b> z telefonní ústředny k účastníkovi
A.A.10	<b>Přenos časové informace o délce volání</b> . V rámci této služby jsou přenášeny impulzy 16 kHz s časovým intervalem 1 sek.
A.A.11	<b>Nezobrazení identifikace volajícího</b> - pro jednotlivá volání (CLIR). Služba se neposkytuje u volání na linky tísňových volání.
A.A.12	<b>Nezobrazení volaného čísla</b> (COLR).
A.A.13	<b>Odmítnutí příchozích přesměrovaných volání</b> (IIFC).
A.A.14	Nepoužito
A.A.15	Nepoužito
A.A.16	Nepoužito
A.A.17	<b>Služba Voicemail – obsazení- Hlasová schránka</b>
A.A.18	<b>Služba Voicemail - nepřihlášení- Hlasová schránka</b>
A.A.19	<b>Služba Voicemail - okamžité- Hlasová schránka</b>
A.A.20	<b>Zlomyslné volání</b> - opakované - služba se nastaví na ústředně – výstupy se předávají Partnerovi

A.A.21	Služba <b>přednostního spojení</b> za mimořádných situací – objednává se manuálně e-mailem na kontaktním místě – řešení otázek Bezpečnost
A.A.22	<b>Zabránění volby kódu</b> pro výběr operátora (CS)
A.A.23	<b>Služba zabránění volání</b> - objednává se manuálně na kontaktním místě - řešení otázek objednávkových systémů
A.A.24	<b>Automatické buzení</b> , zadané účastníkem, jednorázové
A.A.25	<b>Automatické buzení</b> , zadané účastníkem, <b>opakované</b> pro zvolený počet následujících dní
A.A.26	<b>Restrikce příchozích volání</b> s výjimkou volání prostřednictvím IN platformy (Call to be offered indicator) - objednává se manuálně na kontaktním místě - řešení otázek objednávkových systémů
A.A.27	<b>Telefonní automat</b> (Přidělení kategorie Telefonní automat a vyšší napájecí proud smyčky)
A.A.28	<b>Sériová linka</b> – pouze pro již aktivní, nelze objednat pro nové
A.A.29	Služba <b>Oznámení o čekající zprávě</b> (MWI) – pouze pro již aktivní, nelze objednat pro nové

<b>Pro Přístup 2MBL</b>	
A.P.0	<b>Přesměrování volání</b> (služba pro nepřítomné, okamžité přesměrování volání k libovolné telefonní přípojce).
A.P.1	<b>CLIP</b> – Zobrazení volajícího čísla.
A.P.2	<b>Omezení automaticky uskutečněných odchozích volání plně řízené provozovatelem.</b> Typ - 0 - všechny směry Pev.míst,Pev.dálk,MZN,90x,976,MOB,Internet
A.P.3	<b>Omezení automaticky uskutečněných odchozích volání plně řízené provozovatelem.</b> Typ - 1 - Pev.dálk,MZN,90x,976,MOB,Internet
A.P.4	<b>Omezení automaticky uskutečněných odchozích volání plně řízené provozovatelem.</b> Typ - 2 - MZN,90x,976,MOB
A.P.5	<b>Omezení automaticky uskutečněných odchozích volání plně řízené provozovatelem.</b> Typ - 3 - 90x,976
A.P.6	<b>Omezení automaticky uskutečněných odchozích volání plně řízené provozovatelem.</b> Typ - 4 – 909
A.P.7	<b>Omezení automaticky uskutečněných odchozích volání plně řízené provozovatelem.</b> Typ - 5 – MOB
A.P.8	<b>Přenos tarifních impulzů</b> z telefonní ústředny k účastníkovi
A.P.9	<b>Přenos časové informace o délce volání.</b> V rámci této služby jsou přenášeny tarifní impulzy s časovým intervalem 1 sek.
A.P.10	<b>Nezobrazení identifikace volajícího</b> - pro jednotlivá volání (CLIR). Služba se neposkytuje u volání na linky tísňových volání.
A.P.12	<b>Provolba</b>
A.P.13	<b>Operátorské pracoviště</b> - definuje se k provolbě 9-místné číslo
A.P.14	<b>Zlomyslné volání</b> - opakované - služba se nastaví na ústřednu – výstupy se předávají Partnerovi
A.P.15	<b>Restrikce příchozích volání s výjimkou volání prostřednictvím IN platformy (Call to be offered indicator)</b> - objednává se manuálně na kontaktním místě - řešení otázek objednávkových systémů

<b>Pro Přístup ISDN 2 v technické variantě A</b>	
Individuální - pro všechna čísla Hlavní i MSN se nastavuje individuálně	



I.A.0	<b>Změna Hesla</b> pro doplňkové služby
I.A.1	<b>Omezení automaticky uskutečněných odchozích volání plně řízené a vybírané účastníkem (OCB-SC)</b>
I.A.2	<b>Zobrazení identifikace volajícího (CLIP)</b>
I.A.3	<b>Nezobrazení identifikace volajícího</b> - pro jednotlivá volání (CLIR). Služba se neposkytuje u volání na linky tísňových volání.
I.A.4	<b>Nezobrazení volaného čísla (COLR).</b>
I.A.5	<b>Přepojitelnost terminálů (TP)</b>
I.A.6	<b>Čekající volání (CW)</b>
I.A.7	<b>Přidržení volání (HOLD)</b>
I.A.8	<b>Přesměrování volání (CFU)</b>
I.A.9	<b>Přesměrování volání při obsazení (CFB)</b>
I.A.10	<b>Přesměrování volání při nepřihlášení (CFNR)</b>
I.A.11	<b>Zobrazení identifikace volaného (COLP)</b>
I.A.12	<b>Malá konference</b> , max. pro 3 účast.
I.A.13	<b>Velká konference</b> pro 4 účastníky / 7 účastníků dle tech. CETIN
I.A.14	<b>Odmítnutí příchozích přesměrovaných volání (IIFC).</b>
I.A.15	<b>Informace o poplatku (AOC)</b> Tarifní informace je poskytována podle tarifů použitých pro tarifování veřejných telefonních automatů, což nemusí odpovídat reálnému účtování v rámci tarifních balíčků zákazníka.
I.A.16	<b>Přenos časové informace o délce volání.</b> V rámci této služby jsou přenášeny impulzy s časovým intervalem 1 sek.
I.A.17/0	<b>Omezení automaticky uskutečněných odchozích volání plně řízené provozovatelem.(OCBN-NC)</b> Typ - 0 - všechny směry Pev.míst,Pev.dálk,MZN,90x,976,MOB,Internet
I.A.17/1	<b>Omezení automaticky uskutečněných odchozích volání plně řízené provozovatelem.(OCBN-NC)</b> Typ - 1 - Pev.dálk,MZN,90x,976,MOB,Internet
I.A.17/2	<b>Omezení automaticky uskutečněných odchozích volání plně řízené provozovatelem.(OCBN-NC)</b> Typ - 2 - MZN,90x,976,MOB
I.A.17/3	<b>Omezení automaticky uskutečněných odchozích volání plně řízené provozovatelem.(OCBN-NC)</b> Typ - 3 - 90x,976
I.A.17/4	<b>Omezení automaticky uskutečněných odchozích volání plně řízené provozovatelem.(OCBN-NC)</b> Typ - 4 – 909
I.A.17/5	<b>Omezení automaticky uskutečněných odchozích volání plně řízené provozovatelem.(OCBN-NC)</b> Typ - 5 – MOB
I.A.18	<b>Vícenásobné telefonní číslo.</b> Doplňkovou službu vícenásobné telefonní číslo (MSN) je možno zřídit pouze pro přípojku v připojení typu A. V rámci doplňkové služby vícenásobné telefonní číslo (MSN) může být k hlavnímu telefonnímu číslu přípojky přiděleno dalších až 7 telefonních čísel. MSN1- ....., MSN2- .....
I.A.19	<b>Zamezení konk. příchozího volání</b> (black list - 50 čísel). Omezení na ústřednách
I.A.20	<b>Přesměrování pro Voicemail – obsazení</b>
I.A.21	<b>Přesměrování pro Voicemail – nepřihlášení</b>
I.A.22	<b>Přesměrování pro Voicemail – okamžité</b>
I.A.23	<b>Zlomyslné volání</b> - opakované - služby se nastaví na ústřednu – výstupy, jež se předávají Partnerovi
I.A.24	<b>Služba přednostního spojení za mimořádných situací</b> – objednává se manuálně emailem na kontaktním místě – řešení otázek Bezpečnost
I.A.25	<b>Zabránění volby kódu pro výběr operátora (CS)</b>

I.A.26	<b>Služba zabránění volání</b> - objednává se manuálně na kontaktním místě - řešení otázek objednávkových systémů
I.A.27	<b>Automatické buzení, zadané účastníkem, jednorázové</b>
I.A.28	<b>Automatické buzení, zadané účastníkem, opakované pro zvolený počet následujících dní</b>
I.A.39	<b>Restrikce přichozích volání s výjimkou volání prostřednictvím IN platformy (Call to be offered indicator)</b> - objednává se manuálně na kontaktním místě - řešení otázek objednávkových systémů

<b>Pro Přístup ISDN2 a ISDN30 v technické variantě C</b>	
IC.I.0	<b>Změna Hesla</b> pro doplňkové služby
IC.I.1	<b>Omezení automaticky uskutečněných odchozích volání plně řízené a vybírané účastníkem (OCB-SC)</b>
IC.I.2	<b>Zobrazení identifikace volajícího (CLIP)</b>
IC.I.3	<b>Nezobrazení identifikace volajícího</b> - pro jednotlivá volání (CLIR). Služba se neposkytuje u volání na linky tísňových volání.
IC.I.4	<b>Nezobrazení volaného čísla (COLR).</b>
IC.I.5	<b>Zobrazení identifikace volaného (COLP)</b>
IC.I.6	<b>Informace o poplatku (AOC)</b> Tarifní informace je poskytována podle tarifů použitých pro tarifování veřejných telefonních automatů, což nemusí odpovídat reálnému účtování v rámci tarifních balíčků zákazníka.
IC.I.7	<b>Přenos časové informace o délce volání.</b> V rámci této služby jsou přenášeny impulzy s časovým intervalem 1 sek.
IC.I.8/0	<b>Omezení automaticky uskutečněných odchozích volání plně řízené provozovatelem.(OCBN-NC) Typ - 0</b> - všechny směry Pev.míst,Pev.dálk,MZN,90x,976,MOB,Internet
IC.I.8/1	<b>Omezení automaticky uskutečněných odchozích volání plně řízené provozovatelem.(OCBN-NC) Typ - 1</b> - Pev.dálk,MZN,90x,976,MOB,Internet
IC.I.8/2	<b>Omezení automaticky uskutečněných odchozích volání plně řízené provozovatelem.(OCBN-NC) Typ - 2</b> - MZN,90x,976,MOB
IC.I.8/3	<b>Omezení automaticky uskutečněných odchozích volání plně řízené provozovatelem.(OCBN-NC) Typ - 3</b> - 90x,976
IC.I.8/4	<b>Omezení automaticky uskutečněných odchozích volání plně řízené provozovatelem.(OCBN-NC) Typ - 4</b> - 909
IC.I.8/5	<b>Omezení automaticky uskutečněných odchozích volání plně řízené provozovatelem.(OCBN-NC) Typ - 5</b> - MOB
IC.I.9	<b>Subadresování</b> - Za používání služby je účtována cena na každé jednotlivé vícenásobné telefonní číslo nebo na jednotlivou konfiguraci typu přípojky (C).
IC.I.10	<b>Přesměrování pro Voicemail - obsazení</b>
IC.I.11	<b>Přesměrování pro Voicemail - nepřihlášení</b>
IC.I.12	<b>Přesměrování pro Voicemail - okamžité</b>
IC.I.13	<b>Zlomyslné volání</b> - opakované - služby se nastaví na ústřednu – výstupy, jež se předávají Partnerovi
IC.I.14	<b>Služba přednostního spojení za mimořádných situací</b> – objednává se manuálně emailem na kontaktním místě – řešení otázek Bezpečnost
IC.I.15	<b>Zabránění volby kódu pro výběr operátora (CS)</b>
IC.I.16	<b>Služba zabránění volání</b> - objednává se manuálně na kontaktním místě - řešení otázek objednávkových systémů

IC.I.17	<b>Restrikce příchozích volání s výjimkou volání prostřednictvím IN platformy (Call to be offered indicator)</b> - objednává se manuálně na kontaktním místě - řešení otázek objednávkových systémů
---------	---

<b>Pro Přístup ISDN2 a ISDN30 v technické variantě D nebo E</b>	
ID.I.0	<b>Změna Hesla</b> pro doplňkové služby
ID.I.1	<b>Omezení automaticky uskutečněných odchozích volání plně řízené a vybírané účastníkem (OCB-SC)</b>
ID.I.2	<b>Zobrazení identifikace volajícího (CLIP)</b>
ID.I.3	<b>Nezobrazení identifikace volajícího</b> – pro jednotlivá volání (CLIR). Služba se neposkytuje u volání na linky tísňových volání.
ID.I.4	<b>Nezobrazení volaného čísla (COLR).</b>
ID.I.5	<b>Zobrazení identifikace volaného (COLP)</b>
ID.I.6	<b>Informace o poplatku (AOC)</b> Tarifní informace je poskytována podle tarifů použitých pro tarifování veřejných telefonních automatů, což nemusí odpovídat reálnému účtování v rámci tarifních balíčků zákazníka.
ID.I.7	<b>Přenos časové informace o délce volání.</b> V rámci této služby jsou přenášeny impulzy s časovým intervalem 1 sek.
ID.I.8/0	<b>Omezení automaticky uskutečněných odchozích volání plně řízené provozovatelem.(OCBN-NC)</b> Typ – 0 – všechny směry Pev.míst,Pev.dálk,MZN,90x,976,MOB,Internet
ID.I.8/1	<b>Omezení automaticky uskutečněných odchozích volání plně řízené provozovatelem.(OCBN-NC)</b> Typ – 1 – Pev.dálk,MZN,90x,976,MOB,Internet
ID.I.8/2	<b>Omezení automaticky uskutečněných odchozích volání plně řízené provozovatelem.(OCBN-NC)</b> Typ – 2 – MZN,90x,976,MOB
ID.I.8/3	<b>Omezení automaticky uskutečněných odchozích volání plně řízené provozovatelem.(OCBN-NC)</b> Typ – 3 – 90x,976
ID.I.8/4	<b>Omezení automaticky uskutečněných odchozích volání plně řízené provozovatelem.(OCBN-NC)</b> Typ – 4 – 909
ID.I.8/5	<b>Omezení automaticky uskutečněných odchozích volání plně řízené provozovatelem.(OCBN-NC)</b> Typ – 5 – MOB
ID.I.9	<b>Malá konference</b> , max. pro 3 účast.
ID.I.10	<b>Velká konference.</b> Pro 4 účastníky / 7 účastníků dle tech. CETIN
ID.I.11	<b>Odmítnutí příchozích přesměrovaných volání (IIFC).</b>
ID.I.12	<b>Subadresování</b> – Za používání služby je účtována cena na každé jednotlivé vícenásobné telefonní číslo nebo na jednotlivou konfiguraci typu přípojky (D, E).provolba
ID.I.13	<b>Přesměrování pro Voicemail – obsazení</b>
ID.I.14	<b>Přesměrování pro Voicemail – nepřihlášení</b>
ID.I.15	<b>Přesměrování pro Voicemail – okamžité</b>
ID.I.16	<b>Zlomyslné volání</b> – opakované – služby se nastaví na ústřednu – výstupy, jež se předávají Partnerovi
ID.I.14	<b>Služba přednostního spojení za mimořádných situací</b> – objednává se manuálně emailem na kontaktním místě – řešení otázek Bezpečnost
ID.I.15	<b>Zabránění volby kódu pro výběr operátora (CS)</b>
ID.I.16	<b>Služba zabránění volání</b> - objednává se manuálně na kontaktním místě - řešení otázek objednávkových systémů
ID.I.17	<b>Restrikce příchozích volání s výjimkou volání prostřednictvím IN platformy (Call to be offered indicator)</b> - objednává se manuálně na kontaktním místě - řešení otázek objednávkových systémů

### 3.2.1. Individuální hláška

Individuální hláška umožňuje poskytnutí informace volajícímu dle dispozic Účastníka Partnera, např. upřesňující informace k přečíslování telefonní přípojky, příp. informace o jiných změnách souvisejících s provozem telefonní přípojky. Služba je poskytována na základě požadavku Partnera dle technických možností CETIN.

### 3.2.2. Jednotné číslo (JČ)

Podle technických možností a v souladu s platným číslovacím plánem telefonní sítě může být na žádost Partnera zřízeno pro Přístup Účastníka Partnera přípojné číslo ve tvaru 1xxxx a vybraná čísla ve tvaru 1xxx – služba Jednotné číslo – s výjimkou přípojných čísel ukončených na pracovištích pro příjem tísňových volání (112, 150, 155, 158 a 156).

Ke službě JČ zřídí CETIN na žádost Partnera automatikou hlášku JČ v maximálním rozsahu 3 minut pro umístění hlasové informace.

### 3.2.3. Poskytování synchronizačního signálu

Přenos synchronizačního signálu se poskytuje na Přístupu 2MBL a ISDN30. Pokud je pro přenos synchronizačního signálu použit samostatný okruh umožňující přenos rychlostí 2048 kbit/s, je třeba na žádost Partnera tento okruh zřídit samostatně dle obchodních podmínek CETIN pro službu pronájmu okruhů.

### 3.3. Přenos tarifních nebo časových impulzů telefonní ústředny k účastníkovi (AoC/AoT a 16kHz).

3.3.1. V rámci této služby jsou do koncového bodu prostřednictvím přípojného vedení přenášeny tarifní impulzy v časových intervalech platných pro zpoplatňování volání z veřejných telefonních automatů, resp. z veřejných telefonních hovorů. CETIN nastaví v telefonních ústřednách logiku tarifní analýzy pro jednotlivé směry volání a četnost vysílání tarifních impulsů na základě požadavků podnikatele, kterému byla rozhodnutím ČTÚ uložena povinnost poskytovat v rámci univerzální služby dílčí službu – služby veřejných telefonních automatů nebo jiných obdobných technických prostředků umožňujících přístup k veřejně dostupné telefonní službě.

3.3.2. Požadované změny na nastavení logiky tarifní analýzy a četnosti vysílání tarifních impulsů předává podnikatel s uloženou povinností dílčí univerzální služby prostřednictvím Partnera, jehož připojení pro služby veřejných telefonních automatů nebo jiných obdobných technických prostředků využívá. Rozsah požadovaných změn a požadovaný termín realizace předává Partner společnosti CETIN prostřednictvím obchodního zástupce, viz Příloha 9 – Adresy a kontaktní osoby.

3.3.3. CETIN má právo odmítnout provedení požadovaných změn, pokud jejich realizace není v síti CETIN technicky realizovatelná.

## 4 Volání

4.1. Volání – rozlišují se následující služby volání:

4.1.1. Odchozí volání (originace) jsou volání, která v Síti CETIN iniciuje Účastník Partnera:

- On-Net-OV – volání Účastníka Partnera na jiná účastnická čísla Partnera umístěná v síti CETIN (mimo volání prostřednictvím CS/CPS),
- Off-Net-OV – volání Účastníka Partnera na účastnická čísla umístěná v sítích v České republice,
- MZN-Net-OV – volání Účastníka Partnera na čísla umístěná v sítích mimo Českou republiku,
- Serv-Net-OV – volání Účastníka Partnera na čísla přístupových kódů služeb umístěných v sítích v České republice,
- CS/CPS-Net-OV – volání účastníka uskutečněná prostřednictvím CS/CPS,

- služba přístup k pracovištím tísňových volání poskytovaná FOLO nebo MOLO,
- přístup ke službám informací o telefonních číslech a informační služby pro mezinárodní telefonní provoz.

4.1.2. Příchozí volání (terminace) jsou volání, která v síti CETIN přijímá Účastník Partnera:

- On-Net-PV – volání Účastníkovi Partnera z účastnických čísel Partnera umístěných v síti CETIN (mimo volání prostřednictvím CS/CPS),
- Off-Net-PV – volání Účastníkovi z ostatních sítí v České republice,
- MZN – Net-PV – volání Účastníkovi ze sítí mimo území České republiky.

4.1.3. Služba poskytnutí kapacity veřejné telefonní sítě CETIN

4.1.3.1. Pro všechny zřízené Přístupy Partnera zajišťuje tato služba přenos volání Účastníků Partnera prostřednictvím veřejné telefonní sítě CETIN:

- z koncového bodu Účastníka Partnera v síti CETIN:
  - do jiného koncového bodu Účastníka Partnera umístěného v síti CETIN,
  - do koncového bodu účastníka jiného poskytovatele umístěného v síti CETIN,
  - do propojovacího bodu sítě CETIN s jinou sítí,
- do koncového bodu Účastníka Partnera v síti CETIN
  - z jiného koncového bodu Účastníka Partnera umístěného v síti CETIN,
  - z koncového bodu účastníka jiného poskytovatele umístěného v síti CETIN,
  - z propojovacího bodu sítě CETIN s jinou sítí.

Předmětem této služby je poskytnutí kapacity spojovací sítě pro přenos volání, přičemž se touto kapacitou rozumí maximální kapacita pro přenos volání v hlavní provozní hodině pro jednotlivé Subregiony sítě, definované dle Přílohy 12 Technická specifikace. Využitou kapacitou se rozumí průměr maximálních hodnot přenosu volání za jednotlivé kalendářní dny příslušného měsíce.

V případě, kdy využitá kapacita překročí kapacitu dle objednávky, určí se cena takto:

- při překročení objednané kapacity v rozsahu do 10 % se cena za kapacitu v rozsahu překračujícím 100% objednané kapacity určí dle článku 2.1.10. Přílohy 5 Smlouvy,
- při překročení objednané kapacity o více než 10 % se cena za kapacitu v rozsahu překračujícím 100% objednané kapacity určí dle článku 2.1.11. Přílohy 5 Smlouvy.

Základní součástí této služby je poskytování služeb signalizace SS7.

4.1.3.2. CETIN předá Partnerovi na vyžádání výsledky měření provozního zatížení pro telefonní ústředny jednotlivých subregionů Sítě CETIN.

## 5 Zvláštní podmínky služeb

5.1. CETIN zajistí v případě odchozího mezinárodního volání Účastníků Partnera s Přístupy ISDN2 a ISDN30 využití Telefonní služby ISDN do všech zemí. Využití služby Data ISDN 64 kbit/s transparentní, je závislé na dostupnosti (konektivité) služeb ISDN do dané země. Seznam zemí s dostupností ISDN je pravidelně zveřejňován a aktualizován.

5.2. Služba CS a CPS

5.2.1. CETIN zajistí pro Partnera, kterému byla rozhodnutím ČTÚ uložena povinnost umožnit volbu a předvolbu operátora podle § 70 zákona č. 127/2005 Sb, ve znění pozdějších předpisů, technické a organizační podmínky pro realizaci těchto služeb ve vztahu k propojeným podnikatelům zajistí CETIN:

- implementaci služby v síti,

- příjem objednávek od poskytovatelů služeb elektronických komunikací prostřednictvím kódů pro službu CPS umístěných v sítích propojených se sítí CETIN,
- příjem objednávek od povinného Partnera na zrušení služby CPS dle podmínek uvedených v „CookBooks“.
- Partner zajišťuje autorizaci požadavků v souladu s podmínkami a pravidly služby.

Pravidla a podmínky služby ve vztahu k propojeným podnikatelům se řídí dohodami o propojení, které má CETIN uzavřeny s propojenými podnikateli nebo které uzavře na základě své referenční nabídky propojení (RIO).

5.2.2. CETIN zajistí příjem objednávek od ostatních operátorů prostřednictvím velkoobchodního objednávkového systému. Po přijetí objednávky provede CETIN kontrolu úplnosti a správnosti struktury informací v požadavku (validace) a požadavek předá Partnerovi k odsouhlasení (autorizace). Po úspěšné autorizaci provede CETIN aktivaci služby na příslušném Přístupu. V případě, že je aktivace služby CPS požadována pro Účastníka Partnera, pro něhož CETIN nezřídilo Přístup, předá CETIN pokyn k aktivaci Partnerovi.

5.3. Služba Přenositelnost čísla

5.3.1. CETIN poskytne pro Partnera technické a organizační podmínky pro splnění zákonné povinnosti Přenositelnost čísla (NP) podle § 34 zákona č. 127/2005 Sb., ve znění pozdějších předpisů a realizaci těchto služeb ve vztahu k propojeným podnikatelům, zejména OOP č. 10.

5.3.2. Pravidla a podmínky služby ve vztahu k propojeným podnikatelům se řídí dohodami o propojení, které má CETIN uzavřeny s propojenými podnikateli nebo které uzavře na základě své referenční nabídky propojení (RIO).

5.3.3. CETIN zajistí:

- implementaci služby v síti a příjem objednávek od propojených podnikatelů,
- po přijetí objednávky, validaci požadavku a ten předá na autorizaci Partnerovi. Předmětem autorizace je ověření platnosti identifikačních znaků k telefonnímu číslu Partnera. Po úspěšné autorizaci provede CETIN v součinnosti s Partnerem aktivaci služby na příslušném Přístupu,
- v případě, že je požadováno přenesení čísla Účastníka Partnera, pro něhož CETIN nezřídilo Přístup, předání pokynu k realizaci Partnerovi.

CETIN zajistí Přenositelnost čísla i mezi Partnery jejichž Účastníci mají zřízené Přístupy v síti CETIN stejným způsobem jako v případě přenosu do jiných sítí.

5.3.4. V případě, že CETIN zajišťuje pro Partnera přenositelnost čísla od jiných poskytovatelů nebo k jiným poskytovatelům, zajistí pro Partnera i plnění (či převzetí plnění od jiných poskytovatelů) povinností § 37 zákona č. 127/2005 Sb., o elektronických komunikacích a ustanovení čl. 11 opatření obecné povahy OOP/10/10.2012-12, kterým se stanoví technické a organizační podmínky pro realizaci přenositelnosti telefonních čísel a zásady pro účtování ceny mezi podnikateli v souvislosti s přenositelností telefonních čísel, týkající se hrazení částky odpovídající výši poplatku za právo využívat číslo, které bylo přeneseno k Partnerovi nebo od Partnera. Účtování se provede jednou ročně. Pro stanovení doby trvání přenesení čísla a poskytovatele (sítě) se používají údaje z centrální databáze přenesených čísel RNPDB-F. Částka za používání přeneseného čísla je stanovena ve výši bez DPH. DPH se připočte v souladu se zákonem č. 235/2004 Sb., o dani z přidané hodnoty, v platném znění.

5.4. Zajištění směrování provozu při volání na čísla tísňového volání.

Na základě § 33 ZoEK zajistí CETIN a Partner ve vzájemné součinnosti splnění povinností souvisejících se zajištěním přístupu k jednotnému evropskému číslu tísňového volání a národním číslům tísňových volání (112, 150, 155, 156, 158) a to zejména:

5.4.1. CETIN zajistí v Síti CETIN pro Účastníky Partnera přenos volání na čísla tísňového volání.

- 5.4.2. CETIN zajistí úpravy směrování v síti CETIN pro volání na čísla tísňového volání podle pokynů Partnera v případech, kdy Partner zajišťuje připojení k síti CETIN subjektu, který provozuje pracoviště pro příjem volání na čísla tísňového volání.
- 5.4.3. CETIN poskytne Partnerovi další nezbytnou součinnost pro zajištění spolehlivosti přenosu volání na čísla tísňového volání a zajištění dostupnosti pracovišť pro příjem volání na čísla tísňového volání na existujících prostředcích CETIN. Konkrétní podmínky, včetně úhrady nákladů, budou určeny smluvním ujednáním mezi CETIN a Partnerem.
- 5.5. Služba přednostního spojení
- 5.5.1. Služba přednostního spojení umožňuje zajištění přednostního spojení vybraných účastníků v případě mimořádné situace (např. živelná pohroma, mimořádná bezpečnostní situace regionu, státu).
- 5.5.2. V případě tzv. mimořádné situace, systémy CETIN umožní zpracovat odchozí volání přednostně od těch účastnických rozhraní, které mají nadefinovanou odpovídající kategorii mimořádné situace. Účastníky, kterým je přidělena kategorie mimořádné situace definuje Partner. Zpravidla se jedná o důležité účastníky jako je např. policie, zdravotní služba, hasiči apod.
- 5.5.3. Pro ty účastníky Partnera, kteří odpovídající kategorii nemají, zajistí systémy CETIN v případě vyhlášení režimu "mimořádná situace" na dobu nezbytně nutnou vysílání CONGESTION TÓNU, přičemž zachová přístup k číslům tísňového volání. O omezení nebo přerušení poskytování veřejně dostupné telefonní služby Partner informuje Český telekomunikační úřad.
- 5.6. Služba SMS ve fixní síti
- Služba umožňuje zasílání krátkých textových zpráv Účastníků Partnera v síti CETIN do sítí CETIN, do mobilních komunikačních sítí a vybraných pevných komunikačních sítí a příjem krátkých textových zpráv z těchto sítí. Dostupnost této služby není garantována.

## 6 Přístup k objednávkovým a podpůrným systémům (OSS)

Přístup k OSS je podrobněji definován v Příloze 3 – Pravidla a postupy a případně v Příloze 1.5 - Rozšířené funkce OSS rozhraní pokud ji Partner využije. Prostřednictvím přístupu k OSS jsou pro Partnera zajištěny:

- dotazy na dostupnost služby pro konkrétního Účastníka Partnera,
- příjem a zpracování objednávky,
- hlášení poruchy a dotazy na průběh opravy,
- podklady pro vytvoření retailového účtování ve formátu CDR.

## 7 Testování a testovací Přístupy

- 7.1. Pro zajištění ověření správného fungování služby Přístupu dle této přílohy zřídí CETIN v přiměřeném rozsahu v každém technologickém uzlu vybaveném účastnickými porty testovací přístup.
- 7.2. Počet Přístupů pro testování a jejich specifický dílčí typ dohodne CETIN s Partnerem individuálně.
- 7.3. Partner určí pro testovací Přístupy potřebná telefonní čísla a číselné rozsahy.
- 7.4. Testovací Přístupy budou sloužit společně CETIN i Partnerovi
- 7.5. Cena za jednotlivé testovací Přístupy je pro volání v rámci sítě již zahrnuta do cen služby Přístup k veřejně dostupné telefonní službě s výjimkou ceny za volání do ostatních sítí a to národních i mezinárodních.

## **8 Zajištění podkladů pro vyúčtování vybraných služeb volání Účastníků Partnera**

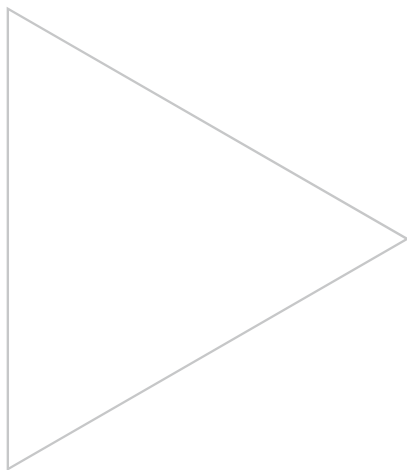
8.1. Pro účely vyúčtování služeb Účastníkům Partnera předá CETIN Partnerovi údaje o poskytnutých službách volání dle části 4 této Přílohy pro každé jednotlivé odchozí i příchozí volání minimálně v tomto rozsahu:

- A-číslo – volající číslo,
- B-číslo – volané číslo,
- čas začátku volání,
- čas ukončení volání.

8.2. Postup předávání dat:

- Data jsou předávána na denní bázi přes zabezpečené rozhraní SFE, jehož popis je v dokumentu "CookBook".
- Pro Partnera bude nakonfigurován SFE transfer, který bude realizovat přenos souborů mezi smluvními stranami. V případě požadavku na rozšíření kapacit či oddělení typů souborů lze nakonfigurovat i více transferů.
- Přenášené soubory pro transfer dat ze společnosti CETIN k Partnerovi mohou být šifrovány a podepsány.
- Přenášené soubory pro transfer dat od Partnera do společnosti CETIN nebudou šifrovány, ale může být požadováno jejich zabezpečení elektronickým certifikátem.





**PŘÍSTUP  
K ŠIROKOPÁSMOVÝM  
SLUŽBÁM  
PŘÍLOHA 1.3**



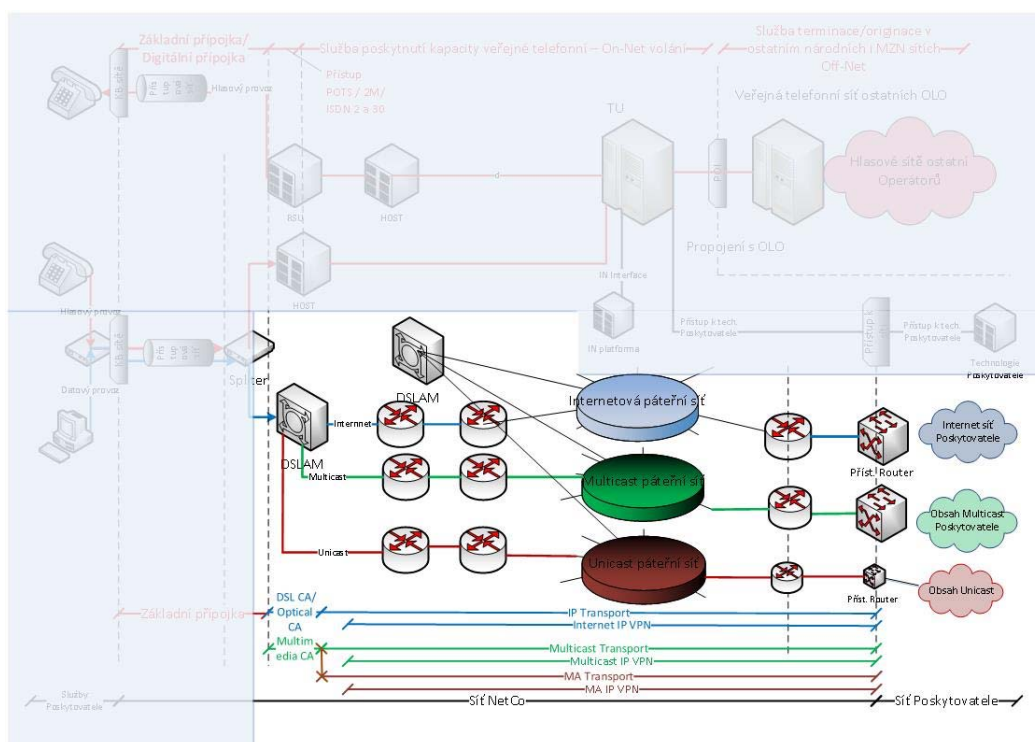
## Obsah

1	Přehled Služeb .....	3
2	Služba Internet CA.....	5
3	Upgrade Služby Internet CA.....	8
4	Služba Multimedia CA Standalone .....	9
5	Služba Multimedia CA .....	10
6	Služba Internet IP VPN.....	10
7	Služba Multicast IP VPN.....	12
8	Služba Unicast IP VPN .....	12
9	Služba IP Transport .....	12
10	Služba Multicast Transport .....	13
11	Služba Unicast Transport .....	14
12	Služba CDN Transport a Služba CDN Server .....	14
13	Přístup k objednávkovým a podpůrným systémům (OSS).....	15
14	Testování a testovací Přístupy .....	15
15	Přístup k regionálním širokopásmovým službám .....	16

## 1 Přehled Služeb

### 1.1. Popis Služby

Předmětem služby Přístup k širokopásmovým službám je poskytnutí přístupu k síti elektronických komunikací CETIN pro Partnera za účelem poskytování veřejně dostupných služeb elektronických komunikací pro přístup k Internetu a přístup k audiovizuálním mediálním službám Účastníkům Partnera.



### 1.2. Služby Přístupu a kapacitní služby

#### 1.2.1. Služba Přístup k širokopásmovým službám obsahuje základní dílčí varianty Přístupu:

- Přístup DSL CA** je základním komunikačním prvkem pro připojení Účastníka k síti CETIN využívající DSL technologie na kovovém přístupovém vedení včetně topologie FTTC/DSL, případně FTTC/DSL + vectoring a je ohraničen Koncovým bodem sítě na straně jedné a Hraničním bodem přístupu do příslušné služby Internet IP VPN na straně druhé.
- Přístup Optical CA** je základním komunikačním prvkem pro připojení Účastníka k síti CETIN využívající optické přístupové sítě v topologii FTTB nebo FTTH a je ohraničen Koncovým bodem sítě na straně jedné a Hraničním bodem přístupu do příslušné služby Internet IP VPN na straně druhé.
- Přístup Multimedia CA** je základním komunikačním prvkem pro připojení Účastníka k audiovizuálním mediálním službám Partnera při využití buď optické, nebo DSL technologie na koncovém přístupovém vedení a je ohraničen Koncovým bodem sítě na straně jedné a Hraničním bodem přístupu do příslušné služby Multicast IP VPN, Unicast IP VPN nebo CDN IP VPN na straně druhé.
- Přístup Multimedia CA Standalone** je základním komunikačním prvkem pro připojení Účastníka k audiovizuálním mediálním službám Partnera v případě, že služba Připojení k síti je realizována ve variantě Televizní přípojka BASIC, při využití buď optické, nebo DSL technologie na koncovém přístupovém vedení a je ohraničen Koncovým bodem sítě na straně

jedné a Hraničním bodem přístupu do příslušné služby Multicast IP VPN, Unicast IP VPN nebo CDN IP VPN na straně druhé.

- 1.2.2. **Internet CA** je službou kombinující konkrétní technické vlastnosti Připojení v kombinaci s technickými vlastnostmi Přístupu DSL CA nebo Optical CA.
- 1.2.3. **IP Transport** je transportní (nosnou) službou zajišťující technologickou kapacitu pro vytvoření služby Internet IP VPN Partnera. Partner si může vytvořit několik různých služeb Internet IP VPN, jež mohou sloužit např. k regionálnímu rozdělení kapacity či oddělení určité skupiny přístupů do samostatné služby Internet IP VPN. IP Transport je předáván pomocí rozhraní Fast Ethernet, Gigabit Ethernet, 10 Gigabit Ethernet nebo vyšších. Součet všech služeb Internet IP VPN Partnera udává kapacitu služby IP Transport.
- 1.2.4. **Multicast Transport** je transportní službou zajišťující technologickou kapacitu pro vytvoření jedné služby Multicast IP VPN Partnera. Multicast Transport je předávána pomocí rozhraní Fast Ethernet, Gigabit Ethernet, 10 Gigabit Ethernet nebo rychlostí vyšší.
- 1.2.5. **Unicast Transport** je transportní službou zajišťující technologickou kapacitu pro vytvoření jedné služby Unicast IP VPN Partnera. Unicast Transport je předávána pomocí rozhraní Fast Ethernet, Gigabit Ethernet, 10 Gigabit Ethernet nebo rychlostí vyšší.
- 1.2.6. **CDN Transport** je transportní službou zajišťující technologickou kapacitu pro vytvoření jedné služby CDN IP VPN Partnera. CDN Transport je předávána pomocí rozhraní Fast Ethernet, Gigabit Ethernet, 10 Gigabit Ethernet nebo jejich násobku. Počet oblastních sdružujících bodů je uveden v tabulce přístupových oblastí v bodě 2.13. Součet všech služeb CDN IP VPN Partnera udává celkovou kapacitu služby CDN Transport. Ke službě CDN Transport se vždy váže minimálně jedna geograficky příslušná služba CDN Server, tzn. službu v daném kraji nelze objednat samostatně bez služby CDN Server.
- 1.2.7. **Služba CDN Server** je služba vysokorychlostního paměťového úložiště, v rámci níž CETIN toto úložiště přenechává Partnerovi k využití pro účely ukládání obsahu Partnerem k následně rychlejší a efektivnější distribuci při poskytování audiovizuálních mediálních služeb Partnerem Účastníkům Partnera souběžně s jejich poskytováním prostřednictvím centrálního serveru (tzv. headend) Partnera. Operační systém i aplikační software serveru (geograficky distribuované prostředí multimediální platformy Partnera) zajišťuje a spravuje Partner. Využití služby CDN Server pro poskytnutí audiovizuální mediální služby Účastníkovi Partnera v každém jednotlivém případě určuje a spravuje Partner. Pro vyloučení pochybností, společnost CETIN není oprávněna přistupovat k obsahu vysokorychlostního paměťového úložiště, ani obsah sama neukládá. Partner není oprávněn provádět jakékoli změny parametrů HW prostředí služby CDN Server. CETIN umožní Partnerovi vzdálený přístup k serveru za účelem správy. Služba CDN Server je poskytována v geograficky příslušném Oblastním sdružujícím bodě, kde navazuje na transportní službu CDN Transport.

Strany potvrzují, a jsou si vědomy, že poskytování služby CDN Server není poskytováním žádné ze služeb ve smyslu § 2 písm. d) ani dle § 3 až § 5 zákona č. 480/2004 Sb. o některých službách informační společnosti. Bez ohledu na uvedené, v případě, že CETIN bude na základě zákona či požadavku soudu, státního orgánu či jiné třetí strany či dle svého uvážení (zejména v případě odlišného odůvodněného výkladu daných ustanovení) povinen k postupu dle § 4 písm. e) zákona o některých službách informační společnosti, Partner poskytne společnosti CETIN veškerou součinnost v tomto směru a CETIN nebude odpovědný vůči Partnerovi či třetím osobám za takový postup.

Partner se zavazuje zajistit, že v důsledku uložení dat ve vysokorychlostním paměťovém úložišti ani využití služby CDN Server nedojde k porušení práv třetích osob či jinému porušení zákona. V případě porušení této povinnosti uhradí Partner společnosti CETIN škodu v plné výši.

Partner je oprávněn požádat o zrušení Jednotlivé služby CDN Server výhradně za těchto podmínek (tyto podmínky se uplatní nad rámec obecných podmínek pro výpověď dle Smlouvy):

- požadovaný termín zrušení služby je nejdříve 6 měsíců od doručení žádosti o zrušení Jednotlivé služby, a zároveň
- nesmí být jako požadovaný termín zrušení Jednotlivé služby uvedeno datum dřívější než 12 měsíců od zahájení jejího poskytování,
- výše uvedené se odpovídajícím způsobem uplatní i na změnu směřující ke snížení rozsahu poskytování Jednotlivé služby.

1.2.8. **Síťové rozhraní (NNI)** je služba dedikovaného portu na zařízení Hraniční směrovače mezi Sítí CETIN a sítí Partnera. Pro účely využití služeb IP Transport, Unicast Transport, Multicast Transport a REN Transport je nezbytné zřídit alespoň jedno Síťové rozhraní NNI.

1.2.9. **Internet IP VPN** je služba dedikovaného VPN okruhu zajišťující obousměrný přenos datových toků Účastníků mezi Hraničním bodem a předávacím bodem mezi sítí CETIN a sítí Partnera (Hraničním směrovačem), případně lze službu Internet IP VPN využít pro výměnu řídicích dat mezi radius systémem Partnera a proxy radius systémem CETIN. V případě, že bude Partner požadovat rozdílné parametry pro různé Účastníky Partnera, je nutno zřídit více Internet IP VPN. Kapacita Internet IP VPN je prognózovaná a objednávaná Partnerem. V případě překročení objednané kapacity je účtovaná cena za překročení kapacity. Službu Internet IP VPN lze kombinovat jen se službou IP Transport. Službu lze využít výhradně společně se službou Přístup DSL CA nebo Přístup Optical CA.

1.2.10. **Multicast IP VPN** je služba dedikovaného VPN okruhu zajišťující vysílání videesignálu ze sítě Partnera technologií IP multicast a PIM SSM. Jedná se tedy o jednosměrné šíření multimediálního signálu směrem od zdroje (Partnera) k přijímači (Účastníka). Kapacita Multicast IP VPN je prognózovaná a objednávaná Partnerem. V případě překročení objednané kapacity je účtovaná cena za překročení kapacity. Službu lze využít výhradně společně se službou Přístup Multimedia CA.

1.2.11. **UNICAST IP VPN** (dříve poskytována pod názvem MA IP VPN) je služba dedikovaného VPN okruhu zajišťující oboustrannou komunikaci protokolem TCP/IP mezi centrálním serverem multimediální služby Partnera a Účastníky Partnera k jednostranné distribuci multimediálního signálu z centrálního serveru Partnera k Účastníkům Partnera dle jejich individuálního výběru. Kapacita Unicast IP VPN je prognózovaná a objednávaná Partnerem. V případě překročení objednané kapacity je účtovaná cena za překročení kapacity. Službu lze využít výhradně společně se službou Přístup Multimedia CA.

1.2.12. **CDN IP VPN** je služba dedikovaného VPN okruhu zajišťující oboustrannou komunikaci protokolem TCP/IP mezi CDN Serverem a Účastníky Partnera k jednostranné distribuci multimediálního obsahu z CDN Serveru Partnera k Účastníkům Partnera dle jejich individuálního výběru. Kapacita CDN IP VPN je prognózovaná a objednávaná Partnerem. V případě překročení objednané kapacity je účtovaná cena za překročení kapacity. Službu lze využít výhradně společně se službou Přístup Multimedia CA.

## 2 Služba Internet CA

2.1. Konkrétní technické vlastnosti Připojení v kombinaci s technickými vlastnostmi Přístupu DSL CA nebo Optical CA určují pro každý jednotlivý případ maximální dosažitelnou přenosovou rychlost pro Účastníka Partnera. V závislosti na maximální dosažitelné přenosové rychlosti přenosu dat směrem k Účastníkovi Partnera (download) je Služba Internet CA poskytována ve variantách:

- a) **STANDARD** pro přenosové rychlosti od 16 Mbit/s do 55 Mbit/s včetně,
- b) **PREMIUM** pro přenosové rychlosti nad 55 Mbit/s do 100 Mbit/s včetně,
- c) **SUPERFAST** pro přenosové rychlosti i) nad 100 Mbit/s do 250 Mbit/s včetně pro varianty služby DSL CA a ii) nad 100 Mbit/s do 1000 Mbit/s včetně pro varianty služby Optical CA.

2.2. Přístup DSL CA je poskytován prostřednictvím Připojení přípojka STANDARD, přípojka PREMIUM nebo přípojka SUPERFAST dle Přílohy 1.1 – Připojení k síti v koncovém bodě, v návaznosti na zřízenou službu Internet IP VPN.

- 2.3. Přístup Optical CA je poskytován prostřednictvím Služby Připojení přípojka PREMIUM nebo přípojka SUPERFAST, případně přípojka STANDARD dle Přílohy 1.1 – Připojení k síti v koncovém bodě sítě připojení k síti, v návaznosti na zřízenou službu Internet IP VPN.
- 2.4. Jednotlivé služby se v závislosti na požadované úrovni obsluhy zařazují do skupiny A, B nebo C dle zvolené skupiny příslušného Připojení.
- 2.5. Partner při objednání Jednotlivé služby dohodnutým způsobem označí příslušnost každého jednotlivého Přístupu k návazné službě Internet IP VPN.
- 2.6. CETIN neposkytne Jednotlivou službu Internet CA, pokud:
- není možné realizovat podmiňující službu Připojení,
  - pokud existující technické prostředky sítě CETIN nemají pro požadované připojení dostatečnou kapacitu,
  - neodpovídají technické parametry požadované pro službu,
  - pokud zvolená služba není technicky slučitelná s jinou službou využívající stejného Připojení
- 2.7. Partner volí pro každého Účastníka právě jednu variantu Přístupu o požadované nominální přenosové rychlosti. Podporovanou přístupovou technologii a podporovaný přístupový protokol určuje Partner na základě technologických parametrů.

Kategorie	Varianta Přístupu DSL CA	Nominální přenosová rychlost (k Účastníkovi Partnera /od Účastníka Partnera)	Podporovaná přístupová technologie	Podporovaný přístupový protokol
STANDARD	DSL A 2	až 2048/256 kb/s	ADSL/ADSL2+	PPPoE
	DSL A 6	až 6144/512 kb/s	ADSL/ADSL2+	PPPoE
	DSL A 8	až 8192/512 kb/s	ADSL2+	PPPoE
	DSL A 16	až 16384/768 kb/s	ADSL2+	PPPoE
	DSL V 2	až 2048/256 kb/s	VDSL2	PPPoE
	DSL V 8	až 8192/512 kb/s	VDSL2	PPPoE
	DSL V 20	až 24/2 Mb/s	VDSL2	PPPoE
	DSL V 40	až 55/5 Mb/s	VDSL2	PPPoE
PREMIUM	DSL V 80 *	až 85/8 Mb/s (resp. 100/10 Mb/s)	VDSL2	PPPoE
SUPERFAST	DSL V 250	až 250/25 Mb/s	VDSL3	PPPoE
Kategorie	Varianta Přístupu Optical CA	Nominální přenosová rychlost (k Účastníkovi Partnera /od Účastníka Partnera)	Podporovaná přístupová technologie	Podporovaný přístupový protokol
STANDARD	Optical 20	až 24/2 Mb/s	100BaseT/1000BaseT	PPPoE

	Optical 40	až 55/5 Mb/s	100BaseT/1000BaseT	PPPoE
PREMIUM	Optical 100	Až 100/10 Mb/s	100BaseT/1000BaseT	PPPoE
SUPERFAST	Optical 250	až 250/25 Mb/s	1000BaseT	PPPoE
	Optical 500**	až 500/50 Mb/s	1000BaseT	PPPoE
	Optical 750**	až 750/75 Mb/s	1000BaseT	PPPoE
	Optical 1000**	až 1000/100 Mb/s	1000BaseT	PPPoE

\* - poskytování služby Přístup DSL CA a Optical CA bude v rozsahu nominální přenosové rychlosti až 102400/10240 kbps zahájeno 1.10.2017. Pro vyloučení pochybností, změna podmínek se týká existujících i nově zřizovaných Služeb Přístupu.

\*\* - poskytování služby Přístup Optical CA s nominální přenosovou rychlostí až 1000/100 Mbps bude zahájeno 1.1.2018.

Dochází-li ke změně přístupové technologie Jednotlivé služby z ADSL/ADSL2+ na VDSL2 anebo VDSL3, jsou pro tyto účely v zařízeních DSLAM využívány dočasné varianty služby Přístup DSL CA, tzv. migrační profily. Migrační profily využívají modulaci ADSL (G.992.5) do okamžiku detekce připojení VDSL koncového zařízení (modemu), následně je automaticky nastavena varianta Služby Přístup DSL CA dle objednávky. Účelem využití migračního profilu je zajistit poskytování Jednotlivé služby v období od objednávky zřízení nové varianty Služby Přístup DSL CA do připojení nového koncového zařízení (modemu) s podporou VDSL.

- 2.8. V případě použití Přístupu DSL CA CETIN konfiguruje požadovanou variantu přenosové rychlosti, vzhledem k technickým omezením v přístupové síti vždy na nejbližší dostupný technický rychlostní profil zařízení DSLAM tak, aby docházelo k nejmenšímu možnému odstupu nominální přenosové rychlosti vůči objednané variantě Přístupu. Partner souhlasí, že takto určený odstup není vadou Přístupu nebo služby Přístupu k širokopásmovým službám.
- 2.9. CETIN zřídí Službu ve variantě STANDARD i v případě, že technické vlastnosti Připojení v kombinaci s technickými vlastnostmi Přístupu DSL CA neumožňují dosažení přenosové rychlosti vyšší než 16 Mbit/s. V tomto případě bude Služba poskytnuta přechodně do doby provedení Upgrade se slevou dle ustanovení 3.1.12 Přílohy 5 (Ceny).
- 2.10. Služba ve variantě PREMIUM a SUPERFAST se technicky realizuje zejména s využitím technologie FTTC/VDSL + vectoring, FTTB nebo FTTH.
- 2.11. Partner si sám řídí efektivní rychlost služby Účastníkovi Partnera definováním vlastních pravidel Fair User Policy a zejména stanovením příslušných parametrů ostatních částí služby Přístup k širokopásmovým službám stanovujících nominální přenosové rychlosti datového toku.
- 2.12. Ke každému Přístupu je společností CETIN přiřazen právě jeden Hraniční bod Přístupu DSL CA respektive jeden Hraniční bod Přístupu Optical CA. Technicky je tímto bodem technologicky příslušný BRAS daného Oblastního sdružujícího bodu dle pravidel rozdělení Účastnických přípojek do Oblastních sdružujících bodů. K Hraničnímu bodu může být zřízeno více služeb Internet IP VPN.

- 2.13. Oblastní Hraniční body pro možné nastavení služby Internet IP VPN. Níže uvedená tabulka uvádí příklad konfigurace:

Seznam možných Hraničních bodů v síti CETIN:	Služba Internet "IP VPN-1" ("např. Agregací poměr 1:10")	Služba Internet "IP VPN-2" ("např. Agregací poměr 1:20")	Služba Internet IP "IP VPN-3" ("např. Agregací poměr 1:50")
Praha	X	X	X
Středočeský	X	X	X
Liberecký	X	X	X
Ústecký	X	X	X
Karlovarský	X	X	X
Plzeňský	X	X	X
Budějovický	X	X	X
Hradecký	X	X	X
Pardubický	X	X	X
Jihlavský	X	X	X
Olomoucký	X	X	X
Ostravský	X	X	X
Zlínský	X	X	X
Brněnský	X	X	X

- 2.14. Pro každou Partnerem určenou Virtuální privátní cestu je stanoven jeden Hraniční bod Přístupu, který je společný pro všechny Přístupy.
- 2.15. IP adresa Účastníka je přidělována dynamicky nebo pevně z veřejného adresního prostoru Partnera. IP adresy přiděluje Partner dle určených vlastností třetí vrstvy OSI.

### 3 Upgrade Služby Internet CA

- 3.1. **[CETIN provádí Upgrade]** V návaznosti na upgrade sítě CETIN provádí CETIN průběžně upgrade Služby Internet CA (dále jen „Upgrade“) pro Jednotlivé služby Internet CA.
- 3.2. **[Oznámení Upgrade]** CETIN oznámí Partnerovi v předstihu minimálně 6 měsíců způsobem umožňující vzdálený přístup předběžnou informaci o připravovaném upgrade sítě obsahující seznam oblastí, ve kterých bude proveden Upgrade, bez specifikace Jednotlivých Služeb, kterých se bude Upgrade týkat. CETIN poté v předstihu minimálně 2 měsíců oznámí Partnerovi, u kterých Jednotlivých Služeb využívaných Partnerem dojde k navýšení dosažitelné přenosové rychlosti. Oznámení bude pro konkrétní ID Připojení obsahovat informaci o nově dostupných přenosových rychlostech, technických, organizačních a dalších podmínkách, za kterých může Partner navýšit přenosové rychlosti pro Účastníky Partnera a za kterých dojde k minimálnímu nebo žádnému přerušení poskytování služby. V případě, že Upgrade může vyvolat nezbytnost výměny nebo úpravy koncového zařízení Účastníků Partnera, upozorní CETIN na tuto skutečnost v rámci oznámení.
- 3.3. **[Úprava rychlosti při Upgrade]** Pokud Partner nepožádá o jiné nastavení dle ustanovení 3.4 níže, nastaví CETIN spolu s provedením Upgrade maximální možnou nominální přenosovou rychlost v



rámci zvolené varianty Služby (STANDARD, PREMIUM nebo SUPERFAST). Pro vyloučení pochybností se výslovně sjednává, že při provedení Upgrade nedochází automaticky ke změně varianty Služby ze STANDARD na PREMIUM nebo SUPERFAST, i pokud je varianta PREMIUM nebo SUPERFAST nově dostupná. Pokud je však provedením Upgrade dostupná minimální nominální přenosová rychlost varianty STANDARD, ztrácí Partner nárok na slevu dle ustanovení 3.2.23 Přílohy 5 (Ceny), byla-li poskytnuta, a to i pokud požádá o nastavení nižší nominální přenosové rychlosti.

- 3.4. **[Právo na úpravu rychlosti]** Partner má právo nejpozději 1 měsíc před provedením Upgrade Jednotlivé služby požádat CETIN, aby spolu s provedením Upgrade byla provedena změna varianty služby (STANDARD, PREMIUM nebo na SUPERFAST) nebo byla nastavena jiná nominální přenosová rychlost Jednotlivé služby.
- 3.5. **[Náklady spojené s výměnou koncových zařízení]** V případě, že v souvislosti s provedením Upgrade bude u Jednotlivé Služby z technických důvodů nutné pro další poskytování služby Internet CA vyměnit nebo upravit koncové zařízení (KZ), zajistí výměnu nebo úpravu KZ Partner na své vlastní náklady.

#### 4 Služba Multimedia CA Standalone

- 4.1. Služba Přístup Multimedia CA Standalone je poskytována výhradně prostřednictvím dílčí Služby Připojení Televizní přípojka BASIC dle Přílohy 1.1 – Připojení k síti v koncovém bodě sítě. Účelem služby Přístup Multimedia CA Standalone je poskytování služeb multimediálního obsahu.
- 4.2. Při objednání Jednotlivé služby je prvotně nastavena příslušnost každého jednotlivého Přístupu k návazné službě Multicast IP VPN a Unicast IP VPN.
- 4.3. Jednotlivé služby Přístupu lze ze strany Partnera objednávat až po implementaci služby Připojení k síti v koncovém bodě podle Přílohy 3 Pravidla a postupy.
- 4.4. CETIN neposkytne Jednotlivou službu, pokud není možné realizovat podmiňující Službu Připojení nebo pokud existující technické prostředky sítě CETIN nemají pro požadované připojení dostatečnou kapacitu nebo odpovídající technické parametry.
- 4.5. CETIN neposkytne dílčí službu Přístup Multimedia CA Standalone, pokud:
- není možné realizovat podmiňující Službu Připojení,
  - existující technické prostředky sítě CETIN nemají pro požadované připojení dostatečnou kapacitu,
  - neodpovídají technické parametry požadované pro službu,
  - zvolená služba není technicky slučitelná s jinou službou využívající stejného Připojení,
  - Partner nemá zřízenou službu Multicast IP VPN a Unicast IP VPN, případně CDN IP VPN.
- 4.6. Objednání Služby Přístupu je možné pouze způsobem popsáním v Příloze 3 – Pravidla a postupy.
- 4.7. Rychlost přístupu je odvislá od technických parametrů a variant Multimediální služby požadovaných Partnerem.
- 4.8. Služba Přístup Multimedia CA Standalone může být pouze nově zřízena. Pro vyloučení pochybností, není možné provést změnu některé ze zbývajících variant služeb Přístupu k síti na službu Přístup Multimedia CA Standalone.

Na poskytování této Velkoobchodní služby se nevztahuje ustanovení 5.1 a čl. 11 Smlouvy.

- 4.9. V případě požadavku na využívání vedení jiným poskytovatelem pro ostatní varianty Služeb Přístupu a Služeb Připojení stejného koncového účastníka může být Služba ukončena, je-li to nezbytné pro poskytnutí ostatních variant Služeb Připojení a Přístupu jinému poskytovateli. Partner je o tom povinen informovat koncového účastníka.

- 4.10. Partner není oprávněn využít Službu Přístup Multimedia CA Standalone pro účely poskytování přístupu k síti Internet Účastníkům Partnera nesouvisejícího s poskytováním audiovizuálních mediálních služeb Partnerem prostřednictvím této Služby. V případě, že z objemu dat směřovaných dále do návazné služby Unicast Transport bude objem přenesených dat přístupu k síti Internet pro účely služeb multimedialního obsahu vyšší než objem přenesených dat multimedialního obsahu, má se zato, že byl prostřednictvím služby Přístup Multimedia CA Standalone poskytnut přístup k síti Internet nesouvisející s audiovizuálními mediálními službami a Partner zaplatí za službu Televizní přípojka BASIC cenu zvýšenou o částku uvedenou v Příloze 5 (Ceny).

## 5 Služba Multimedia CA

- 5.1. Přístup Multimedia CA je poskytován prostřednictvím služby přípojka STANDARD, PREMIUM nebo přípojka SUPERFAST dle Přílohy 1.1 – Připojení k síti v koncovém bodě sítě připojení k síti. Tento typ přístupu je možno kombinovat výhradně se službami Přístup k veřejně dostupné telefonní službě a službě Internet CA.
- 5.2. Při objednání služby je prvotně nastavena příslušnost každého jednotlivého Přístupu k návazné službě Multicast IP VPN a Unicast IP VPN.
- 5.3. Jednotlivé služby Přístupu lze ze strany Partnera objednávat až po implementaci služby Připojení k síti v koncovém bodě podle Přílohy 3 Pravidla a postupy.
- 5.4. CETIN neposkytne dílčí Službu Přístupu, pokud není možné realizovat podmiňující Službu Připojení nebo pokud existující technické prostředky sítě CETIN nemají pro požadované připojení dostatečnou kapacitu nebo odpovídající technické parametry.
- 5.5. CETIN neposkytne dílčí službu Přístupu Multimedia CA, pokud:
- není možné realizovat podmiňující Službu Připojení,
  - existující technické prostředky sítě CETIN nemají pro požadované připojení dostatečnou kapacitu,
  - neodpovídají technické parametry požadované pro službu,
  - zvolená služba není technicky slučitelná s jinou službou využívající stejného Připojení,
  - Partner nemá zřízenou službu Multicast IP VPN a Unicast IP VPN, případně CDN IP VPN.
- 5.6. Objednání služby Přístupu je možné pouze způsobem popsáným v Příloze 3 – Pravidla a postupy.
- 5.7. Rychlost přístupu je odvislá od technických parametrů a variant Multimedialní služby Partnera.

## 6 Služba Internet IP VPN

- 6.1. Na straně směrem k Účastníkovi Partnera je služba Internet IP VPN ohraničena Hraničním bodem Přístupu (PTA/BRAS). Na straně směrem k Partnerovi je služba Internet IP VPN ohraničena Hraničním směrovačem s předávacím rozhraním Partnerovi (NNI). Na tomto Hraničním směrovači jsou všechny Internet IP VPN sdruženy do jedné sdružené VPN. V této sdružené VPN jsou transparentně směrována data do NNI příslušného IP Transport Partnera.
- 6.2. Každá služba IP Transport obsahuje vždy jednu až tři Internet IP VPN. O zřízení další Internet IP VPN může Partner požádat CETIN, přičemž ke zřízení dodatečné Internet IP VPN dojde nejpozději do devadesáti dnů od žádosti Partnera, pokud je z technických důvodů takovéto zřízení možné. Partner zodpovídá za dostatečné dimenzování kapacity.
- 6.3. V případě, že Partner požádá CETIN o zřízení dodatečné služby Internet IP VPN v libovolné službě IP Transport, jsou současně vždy zřízeny dodatečné Internet IP VPN také ve všech ostatních službách IP Transport a to z důvodu určení správného směrování IP datového toku Účastníka Partnera.

- 6.4. Pro fungování služby Přístup k širokopásmovým službám je nutné, aby ke každému jednotlivému Přístupu vždy existovala příslušná navazující Internet IP VPN v transportní síti CETIN.
- 6.5. Dodatečné Internet IP VPN ve všech službách IP Transport budou označovány shodným názvem nebo označením tak, aby bylo jednoznačně určeno pořadí a souvztažnost skupiny/kategorie dodatečných Internet IP VPN (např. číslováním VPN1, VPN2 apod.) ve vztahu k označení Přístupu.
- 6.6. CETIN si vyhrazuje právo odmítnout zřídít dodatečnou Internet IP VPN v rámci takové služby IP Transport, která již obsahuje alespoň tři Internet IP VPN nebo pokud technické prostředky CETIN neumožňují v rámci daného Oblastního sdružujícího bodu vytvoření takové dodatečné Internet IP VPN.
- 6.7. Součet nominálních přenosových rychlostí všech Internet IP VPN definuje nominální přenosovou rychlost Hraničního směrovače. Partner je odpovědný za řízení kapacitní dostupnosti návazné služby IP Transport tak, aby součet efektivních přenosových rychlostí všech Internet IP VPN nebyl vyšší než nominální přenosová rychlost služby IP Transport.
- 6.8. V případě, že je Partnerem objednaná nominální přenosová rychlost služby IP Transport nižší, než je součet efektivních přenosových rychlostí všech Internet IP VPN, může dojít ke snížení efektivní přenosové rychlosti všech Účastníků Partnera. Toto snížení přenosové rychlosti není považováno za vadu Služby.
- 6.9. Nominální přenosová rychlost služby IP Transport je vždy stanovena jako prostý matematický součet Partnerem určených nominálních přenosových rychlostí pro všechny Internet IP VPN příslušné k jedné službě IP Transport, tj. příslušné k jednomu Oblastnímu sdružujícímu bodu.
- 6.10. Nominální přenosová rychlost Internet IP VPN:
- 6.10.1. Nominální přenosová rychlost Internet IP VPN je řízena Partnerem výhradně prostřednictvím dohodnutých komunikačních metod v závislosti na počtu Účastníků Partnera a nominálních přenosových rychlostí jejich Přístupů.
- 6.10.2. Partnerem požadovaná nominální přenosová rychlost každé jednotlivé Internet IP VPN (VPNx) a to odděleně v obou směrech datového toku je společností CETIN nastavena v kbps, přičemž určená hodnota VPNx je stanovena dle vzorce:

$$VPNx = VPNy * Kx$$

kde

VPNy je součet všech produktových rychlostí jednotlivých Přístupů Partnera

Kx je agregační koeficient a je roven hodnotám dle tabulky níže:

Agregační koeficient	Hodnota Kx
Kx1	0,1000
Kx2	0,0500
Kx3	0,0333
Kx4	0,0250
Kx5	0,0200

6.1.9 V rámci každé Internet IP VPN Partner dynamicky řídí efektivní přenosovou rychlost Účastníka zejména vlastními pravidly Fair User Policy své koncové služby. Dále Partner dynamicky řídí agregační poměr efektivních přenosových rychlostí Účastníků Partnera v dané Internet IP VPN vůči nominální přenosové rychlosti dané Internet IP VPN.

6.1.10 IP datové toky jednotlivých Internet IP VPN jsou přenášeny transportní sítí CETIN odděleně tak, aby nedocházelo ke vzájemnému ovlivňování nominálních přenosových rychlostí jednotlivých Internet IP VPN v rámci jedné služby IP Transport. Při plánování kapacit své IP transportní sítě se CETIN zavazuje zachovat přiměřenou kapacitní dostupnost vnitřních datových cest tak, aby nedocházelo k ovlivňování datových toků Partnera v rámci jednotlivých Internet IP VPN ostatními datovými toky v této transportní IP síti.

6.1.11 Partner je oprávněn požádat CETIN o zrušení dodatečné Internet IP VPN. CETIN vyhoví žádosti Partnera o zrušení dodatečné Internet IP VPN pouze tehdy, pokud dochází k úplnému zrušení dané kategorie všech dodatečných Internet IP VPN ve všech službách IP Transport.

6.1.12 Partner je oprávněn požádat o změnu směrování IP datového toku daného Přístupu z jedné Internet IP VPN do jiné Internet IP VPN, přičemž obě tyto Internet IP VPN se vždy musí nacházet ve shodné službě IP Transport.

## 7 Služba Multicast IP VPN

- 7.1. Na straně směrem k Účastníkovi Partnera je služba Multicast IP VPN ohraničena Hraničním bodem Přístupu Multimedia CA. Na straně směrem k Partnerovi je služba Multicast IP VPN ohraničena Hraničním směrovačem.
- 7.2. K šíření multimediálního obsahu směrem k Účastníkovi Partnera je nutná distribuční cesta obsahující jednotlivé multimediální kanály, které Partner nabízí Účastníkům. Účastník Partnera se hlásí k příslušnému multimediálnímu kanálu technologií IGMPv3/2.
- 7.3. Partner definuje přenosovou kapacitu distribuční cesty po dohodě s CETIN. Kapacita nesmí přesáhnout kapacitu dohodnutou oběma stranami.

## 8 Služba Unicast IP VPN

- 8.1. Na straně směrem k Účastníkovi Partnera je služba Unicast IP VPN ohraničena Hraničním bodem Přístupu Multimedia. Na straně směrem k Partnerovi je služba Unicast IP VPN ohraničena Hraničním směrovačem.
- 8.2. K transportu od Multimediálního serveru Partnera k Účastníkům Partnera v dané oblasti slouží služby Unicast Transport vyhrazená pro tento typ přenosu.
- 8.3. Každá služba Unicast Transport obsahuje jednu Virtuální privátní cestu. Nominální přenosová rychlost služby Unicast Transport pro účely přenosu Multimediálního signálu dle individuálního výběru Účastníků je definována Partnerem. V případě překročení objednané kapacity je účtovaná cena za překročení kapacity.
- 8.4. V případě že skutečná poptávka Účastníků překročí nominální přenosovou rychlost objednanou Partnerem, dojde ke snížení kvalitativních parametrů poskytované Služby.
- 8.5. Účelem služby Unicast IP VPN je poskytování lineárních audiovizuálních mediálních služeb.

## 9 Služba IP Transport

- 9.1. Na straně CETIN je služba IP Transport ohraničena Hraničním směrovačem. Na straně Partnera je služba IP Transport předávána na technickém rozhraní připojovací trasy v podobě Fast Ethernet, Gigabit Ethernet nebo 10Gigabit Ethernet portu.
- 9.2. Měsíční dostupnost služby IP Transport je stanovena na 99,5%, přičemž při zřízení služby IP Transport je možné zvolit technické řešení umožňující zálohu spojení se sítí Partnera.
- 9.3. Pro zřízení služby IP Transport platí zvláštní technické podmínky stanovené na základě místní dostupnosti připojovací trasy o požadované nominální přenosové rychlosti zvoleného typu služby IP

Transport. CETIN a Partner vykonávají práce související se zřízením v dohodnutém plánu implementace, který rozděluje dodání služby IP Transport do dílčích položek včetně relevantních návazných postupů. Partner je povinen poskytnout součinnost pro realizaci přípojovací trasy. Partner odpovídá za směrování IP provozu.

- 9.4. Doba dodání služby IP Transport je závislá na možnostech a termínech fyzické výstavby vztažené k Partnerem požadovanému termínu realizace a na klimatických podmínkách v dané lokalitě.
- 9.5. CETIN nabízí následující varianty služby IP Transport:

Typ služby IP Transport	Použité fyzické rozhraní
IP Transport 100Mbps	Fast Ethernet
IP Transport 1Gbps	Gigabit Ethernet
IP Transport 10Gbps	10Gigabit Ethernet

- 9.6. Vyšší nominální přenosová rychlost služby IP Transport může být poskytnuta pouze po vzájemné dohodě mezi Partnerem a CETIN. Možnost realizace, ceny takového řešení a další parametry takové vyšší nominální rychlosti jsou závislé na požadovaném technickém řešení a na možnostech Partnera a CETIN.

## 10 Služba Multicast Transport

- 10.1. Na straně CETIN je služba Multicast Transport ohraničena Hraničním směrovačem. Na straně Partnera je služba Multicast Transport ohraničena fyzickým technickým rozhraním přípojovací trasy v podobě Gigabit Ethernet portu a Ten Gigabit Ethernet portu.
- 10.2. V případě, že služba Multicast Transport je realizována společně se službou IP Transport, fyzické rozhraní může být sdíleno oběma službami a jejich oddělení zaručeno pomocí dedikovaných VLAN (IEEE802.1q) na daném fyzickém rozhraní. Službu Multicast Transport lze kombinovat jen se službou IP Transport.
- 10.3. Měsíční dostupnost služby Multicast Transport je stanovena na 99,5%, přičemž při zřízení služby Multicast Transport je možné zvolit technické řešení umožňující zálohu spojení se sítí Partnera.
- 10.4. Pro zřízení služby Multicast Transport platí zvláštní technické podmínky stanovené na základě místní dostupnosti přípojovací trasy o požadované nominální přenosové rychlosti zvoleného typu služby Multicast Transport. CETIN a Partner vykonávají práce související se zřízením v dohodnutém plánu implementace, který rozděluje dodání služby Multicast Transport do dílčích položek včetně relevantních návazných postupů. Partner je povinen poskytnout součinnost pro realizaci přípojovací trasy.
- 10.5. Doba dodání služby Multicast Transport je závislá na možnostech a termínech fyzické výstavby vztažené k Partnerem požadovanému termínu realizace a na klimatických podmínkách v dané lokalitě.
- 10.6. CETIN nabízí následující varianty služby Multicast Transport:

Typ služby Multicast Transport	Použité fyzické rozhraní
Multicast Transport 1Gbps	Gigabit Ethernet
Multicast Transport 10Gbps	10 Gigabit Ethernet

- 10.7. Vyšší nominální přenosová rychlost služby Multicast Transport může být poskytnuta pouze po vzájemné dohodě mezi Partnerem a CETIN. Možnost realizace, ceny takového řešení a další parametry takové vyšší nominální rychlosti jsou závislé na požadovaném technickém řešení a na možnostech Partnera a CETIN.

## 11 Služba Unicast Transport

- 11.1. Na straně CETIN je služba Unicast Transport ohraničena Hraničním směrovačem. Na straně Partnera je služba Unicast Transport ohraničena fyzickým technickým rozhraním připojovací trasy v podobě Fast Ethernet, Gigabit Ethernet portu nebo 10Gigabit Ethernet portu.
- 11.2. V případě, že služba Unicast Transport je realizována společně se službou IP Transport může být fyzické rozhraní sdíleno oběma službami a jejich oddělení zaručeno pomocí dedikovaných VLAN (IEEE802.1Q) na daném fyzickém rozhraní.
- 11.3. Měsíční dostupnost služby Unicast Transport je stanovena na 99,5%, přičemž při zřízení služby Unicast Transport je možné zvolit technické řešení umožňující zálohu spojení se sítí Partnera.
- 11.4. Pro zřízení služby Unicast Transport platí zvláštní technické podmínky stanovené na základě místní dostupnosti připojovací trasy o požadované nominální přenosové rychlosti zvoleného typu služby Unicast Transport. CETIN a Partner vykonávají práce související se zřízením v dohodnutém plánu implementace, který rozděluje dodání služby Unicast Transport do dílčích položek včetně relevantních návazných postupů. Partner je povinen poskytnout součinnost pro realizaci připojovací trasy.
- 11.5. Doba dodání služby Unicast Transport je závislá na možnostech a termínech fyzické výstavby vztahených k Partnerem požadovanému termínu realizace a na klimatických podmínkách v dané lokalitě
- 11.6. CETIN nabízí následující varianty služby Unicast Transport:

Typ služby Unicast Transport	Použitá fyzická rozhraní
Unicast Transport 100Mbps	Fast Ethernet
Unicast Transport 1Gbps	Gigabit Ethernet
Unicast Transport 10Gbps	10 Gigabit Ethernet

- 11.7. Vyšší nominální přenosová rychlost služby Unicast Transport může být poskytnuta pouze po vzájemné dohodě mezi Partnerem a CETIN. Možnost realizace, ceny takového řešení a další parametry takové vyšší nominální rychlosti jsou závislé na požadovaném technickém řešení a na možnostech Partnera a CETIN.

## 12 Služby CDN Transport a CDN Server

- 12.1. Na straně CETIN je služba CDN Transport ohraničena Hraničním směrovačem regionální sítě CETIN. Na straně Partnera je služba CDN Transport předávána na technickém rozhraní připojovací trasy v podobě Fast Ethernet, Gigabit Ethernet nebo Ten Gigabit Ethernet portu. Služba CDN Transport se vždy váže na službu CDN Server.
- 12.2. Účelem služby CDN Transport je poskytování audiovizuálních mediálních služeb Partnerem účastníkům Partnera.

## 12.3. Varianty služby CDN Transport:

Typ služby CDN Transport	Použité fyzické rozhraní
CDN Transport 100Mbps	Fast Ethernet
CDN Transport 1Gbps	Gigabit Ethernet
CDN Transport 10Gbps	10Gigabit Ethernet

12.4. Vyšší nominální přenosová rychlost služby CDN Transport může být poskytnuta pouze po vzájemné dohodě mezi Partnerem a CETIN. Možnost realizace, ceny takového řešení a další parametry takové vyšší nominální rychlosti jsou závislé na požadovaném technickém řešení a na možnostech Partnera a CETIN.

## 12.5. Základní technické parametry Jednotlivé služby CDN Server:

- minimální velikost úložného prostoru je 128GB,
- rozšiřovat velikost úložného prostoru lze po celcích o velikosti 32GB,
- maximální velikost úložného prostoru je 768GB (24x32GB).

## 12.6. V objednávce Jednotlivé služby CDN Server budou uvedeny tyto parametry:

- velikost úložného prostoru,
- maximální počet souběžně obsluhovaných Účastníků,
- celkový odbavovaný datový tok.

### 13 Přístup k objednávkovým a podpůrným systémům (OSS)

Přístup k OSS je podrobněji definován v Příloze 3 – Pravidla a postupy a v Příloze 1.5. - Doplnkové funkce OSS rozhraní pokud je Partner využije. Prostřednictvím přístupu k OSS jsou pro Partnera zejména zajištěny:

- a) Dotazy na dostupnost služby pro konkrétního Účastníka Partnera.
- b) Zpracování objednávky.
- c) Hlášení poruchy a dotazy na průběh opravy.

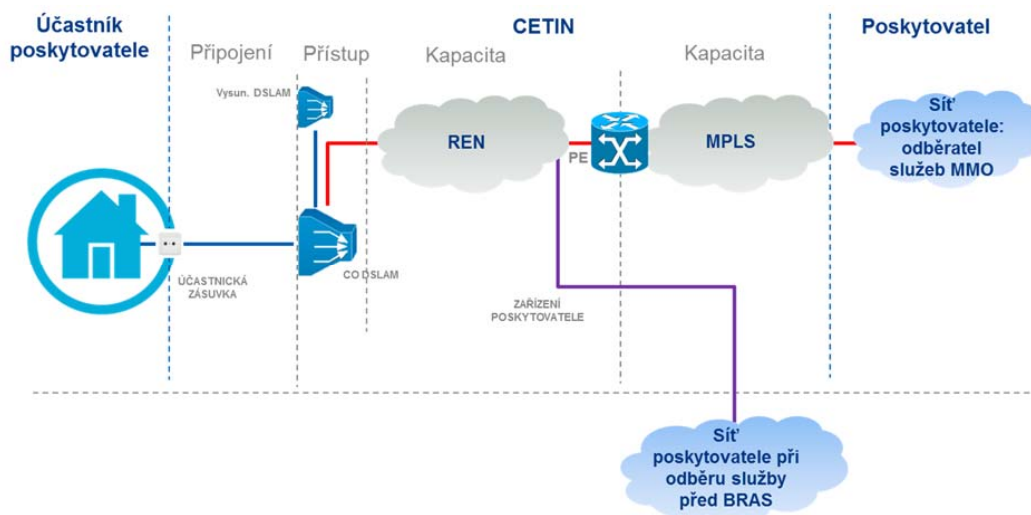
### 14 Testování a testovací Přístupy

- 14.1. Pro zajištění ověření správného fungování služby Přístupu dle této přílohy zřídí CETIN v nezbytném rozsahu v každém technologickém uzlu vybaveném účastnickými porty testovací přístupy.
- 14.2. Počet Přístupů pro testování a jejich specifický dílčí typ dohodne CETIN s Partnerem individuálně.
- 14.3. Partner určí pro testovací Přístupy potřebné adresy a adresní rozsahy.
- 14.4. Testovací Přístupy budou sloužit společně CETIN i Partnerovi.
- 14.5. Cena za jednotlivé nezbytně nutné testovací Přístupy je již zahrnuta do cen služby Přístup k širokopásmovým službám a není stanovena samostatně.

## 15 Přístup k regionálním širokopásmovým službám

### 15.1. Popis Služby

Předmětem služby Přístup k regionálním širokopásmovým službám je poskytnutí přístupu k síti elektronických komunikací CETIN pro Partnera za účelem poskytování veřejně dostupných služeb elektronických komunikací pro přístup k Internetu Účastníkům Partnera.



### 15.2. Varianty

15.2.1. Služba Přístup k regionálním širokopásmovým službám obsahuje základní dílčí variantu Přístupu:

- Přístup DSL REN CA** je základním komunikačním prvkem pro připojení Účastníka k síti CETIN využívající DSL technologie na kovovém přístupovém vedení včetně topologie FTTC/VDSL, případně FTTC/VDSL + vectoring a je ohraničen Koncovým bodem sítě na straně jedné a Oblastním sdružovacím bodem přístupu do příslušné služby REN Transport na straně druhé.
- Přístup Optical REN CA** je základním komunikačním prvkem pro připojení Účastníka k síti CETIN využívající optické přístupové sítě v topologii FTTB nebo FTTH a je ohraničen Koncovým bodem sítě na straně jedné a Oblastním sdružovacím bodem přístupu do příslušné služby REN Transport na straně druhé.

15.2.2. REN Transport je transportní (nosnou) službou zajišťující technologickou kapacitu pro služby datového toku před BRAS. REN Transport je předáván pomocí rozhraní Fast Ethernet, Gigabit Ethernet, 10 Gigabit Ethernet nebo vyšších. Počet Oblastních sdružujících bodů je uveden v Tabulce přístupových oblastí. V případě překročení objednané kapacity je účtovaná cena za překročení kapacity. Službu lze využít výhradně společně se službou Přístup DSL REN CA nebo Přístup Optical REN CA.

### 15.3. Služba REN CA

15.3.1. Konkrétní technické vlastnosti Připojení v kombinaci technickými vlastnostmi Přístupu DSL REN CA nebo Optical REN CA určují pro každý jednotlivý případ maximální dosažitelnou přenosovou rychlost pro Účastníka Partnera. V závislosti na maximální dosažitelné přenosové rychlosti přenosu dat směrem k Účastníkovi Partnera (download) je Služba DSL REN CA poskytována ve třech variantách:

- STANDARD** pro přenosové rychlosti od 16 Mbit/s do 55 Mbit/s včetně ,
- PREMIUM** pro přenosové rychlosti nad 55 Mbit/s do 100 Mbit/s včetně ,



- c) **SUPERFAST** pro přenosové rychlosti i) nad 100 Mbit/s do 250 Mbit/s včetně pro varianty služby DSL CA a ii) nad 100 Mbit/s do 1000 Mbit/s včetně pro varianty služby Optical CA.

15.3.2. Přístup DSL REN CA je poskytován prostřednictvím Připojení přípojka STANDARD, PREMIUM nebo přípojka SUPERFAST dle Přílohy 1.1 – Připojení k síti v koncovém bodě sítě připojení k síti.

15.3.3. Přístup Optical REN CA je poskytován prostřednictvím Připojení přípojka PREMIUM nebo přípojka SUPERFAST, případně přípojka STANDARD dle Přílohy 1.1 – Připojení k síti v koncovém bodě sítě připojení k síti.

15.3.4. Jednotlivé Služby se v závislosti na požadované úrovni obsluhy zařazují do skupiny A, B nebo C dle zvolené skupiny příslušného Připojení.

15.3.5. Služba je předávána v příslušném Oblastním předávacím bodu, jenž je místně příslušný k umístění koncového bodu, kde je služba DSL REN CA a Optical REN CA zřízena.

15.3.6. CETIN neposkytne dílčí Službu DSL REN CA nebo Optical REN CA, pokud:

- není možné realizovat podmiňující službu Připojení,
- pokud existující technické prostředky sítě CETIN nemají pro požadované připojení dostatečnou kapacitu,
- neodpovídají technické parametry požadované pro službu,
- pokud zvolená služba není technicky slučitelná s jinou službou využívající stejného Připojení.

15.3.7. Partner volí pro každého Účastníka právě jednu variantu Přístupu o požadované nominální přenosové rychlosti. Podporovanou přístupovou technologii a podporovaný přístupový protokol určuje Partner na základě technologických parametrů.

Kategorie	Varianta Přístupu DSL REN CA	Nominální přenosová rychlost (k Účastníkovi Partnera /od Účastníka Partnera)	Podporovaná přístupová technologie	Podporovaný přístupový protokol
STANDARD	DSL A 2	až 2048/256 kb/s	ADSL/ADSL2+	PPPoE
	DSL A 6	až 6144/512 kb/s	ADSL/ADSL2+	PPPoE
	DSL A 8	až 8192/512 kb/s	ADSL2+	PPPoE
	DSL A 16	až 16384/768 kb/s	ADSL2+	PPPoE
	DSL V 2	až 2048/256 kb/s	VDSL2	PPPoE
	DSL V 8	až 8192/512 kb/s	VDSL2	PPPoE
	DSL V 20	až 24/2 Mb/s	VDSL2	PPPoE
	DSL V 40	až 55/5 Mb/s	VDSL2	PPPoE
PREMIUM	DSL V 80*	až 85/8 Mb/s (resp. 100/10 Mb/s)	VDSL2	PPPoE
SUPERFAST	DSL V 250	až 250/25 Mb/s	VDSL3	PPPoE

Kategorie	Varianta Přístupu Optical REN CA	Nominální přenosová rychlost (k Účastníkovi Partnera /od Účastníka Partnera)	Podporovaná přístupová technologie	Podporovaný přístupový protokol
STANDARD	Optical 20	až 24/2 Mb/s	100BaseT/1000BaseT	PPPoE
	Optical 40	až 55 Mb/s	100BaseT/1000BaseT	PPPoE
PREMIUM	Optical 100	až 100/10 Mb/s	100BaseT/1000BaseT	PPPoE
SUPERFAST	Optical 250	až 250/25 Mb/s	100BaseT/1000BaseT	PPPoE
	Optical 500**	až 500/50 Mb/s	1000BaseT	PPPoE
	Optical 750**	až 750/75 Mb/s	1000BaseT	PPPoE
	Optical 1000**	až 1000/100 Mb/s	1000BaseT	PPPoE

\* - poskytování služby Přístup DSL CA a Optical CA bude v rozsahu nominální přenosové rychlosti až 102400/10240 kbps zahájeno 1.10.2017. Pro vyloučení pochybností, změna podmínek se týká existujících i nově zřizovaných Služeb Přístupu.

\*\* - poskytování služby Přístup Optical CA s nominální přenosovou rychlostí až 1024000/102400 kbps bude zahájeno 1.1.2018.

Dochází-li ke změně přístupové technologie Jednotlivé služby z ADSL/ADSL2+ na VDSL2 anebo VDSL3, jsou pro tyto účely v zařízeních DSLAM využívány dočasné varianty služby Přístup DSL CA, tzv. migrační profily. Migrační profily využívají modulaci ADSL (G.992.5) do okamžiku detekce připojení VDSL koncového zařízení (modemu), následně je automaticky nastavena varianta Služby Přístup DSL CA dle objednávky. Účelem využití migračního profilu je zajistit poskytování Jednotlivé služby v období od objednávky zřízení nové varianty Služby Přístup DSL CA do připojení nového koncového zařízení (modemu) s podporou VDSL.

V případě použití Přístupu DSL REN CETIN konfiguruje požadovanou variantu přenosové rychlosti, vzhledem k technickým omezením v přístupové síti vždy na nejbližší dostupný technický rychlostní profil zařízení DSLAM tak, aby docházelo k nejmenšímu možnému odstupům nominální přenosové rychlosti vůči objednané variantě Přístupu. Partner souhlasí, že takto určený odstup není vadou Přístupu nebo Služby.

15.3.8. Služba ve variantě PREMIUM se technicky realizuje zejména s využitím technologie FTTC/VDSL + vectoring, FTTB nebo FTTH.

15.3.9. Partner si sám řídí efektivní přístupovou rychlost Přístupu definováním vlastních pravidel Fair User Policy a zejména stanovením příslušných parametrů ostatních částí služby Přístup k širokopásmovým službám stanovujících nominální přenosové rychlosti datového toku.

15.3.10. CETIN nenesou odpovědnost za snížení efektivní přenosové rychlosti Účastníka Partnera z důvodu sdílení kapacity Přístupu například současným připojením více počítačů nebo aktivním využíváním z

vůle Účastníka jiné služby sdílející nominální nebo efektivní přenosovou rychlost přípojky, nebo využíváním jiné služby na stejném Připojení od Partnera, nebo jiného poskytovatele.

15.3.11. Ke každému Přístupu je společností CETIN přiřazen právě jeden Oblastní sdružovací bod. V případě kombinace Přístupu DSL REN CA, respektive Optical REN CA s REN Transport je Hraničním bodem přístupový router regionální sítě CETIN daného Oblastního sdružujícího bodu.

15.3.12. Oblastní Sdružovací body:

Seznam možných Oblastních sdružovacích bodů v síti CETIN:
Praha
Středočeský
Liberecký
Ústecký
Karlovarský
Plzeňský
Budějovický
Hradecký
Pardubický
Jihlavský
Olomoucký
Ostravský
Zlínský
Brněnský

15.3.13. IP adresa Účastníka je přidělována dynamicky nebo pevně z veřejného adresního prostoru Partnera. IP adresy přiděluje Partner dle určených vlastností třetí vrstvy OSI.

15.4. Upgrade Služby

15.4.1. **[CETIN provádí Upgrade]** V návaznosti na upgrade sítě CETIN provádí CETIN průběžně upgrade Služby DSL REN nebo Optical REN (dále jen „Upgrade“) pro jednotlivé Služby DSL REN nebo Optical REN zřízené pro konkrétní ID Připojení (dále jen „Jednotlivá Služba“)

15.4.2. **[Oznámení Upgrade]** CETIN oznámí Partnerovi v předstihu minimálně 4 měsíců plán provedení Upgrade v dané oblasti bez specifikace Jednotlivých Služeb, kterých se bude Upgrade týkat. CETIN poté v předstihu minimálně 2 měsíců oznámí Partnerovi, u kterých Jednotlivých Služeb využívaných Partnerem dojde k navýšení dosažitelné přenosové rychlosti. Oznámení bude pro konkrétní ID Připojení obsahovat informaci o nově dostupných přenosových rychlostech, technických, organizačních a dalších podmínkách, za kterých může Partner navýšit přenosové rychlosti pro Účastníky Partnera a za kterých dojde k minimálnímu nebo žádnému přerušení poskytování služby. V

případě, že Upgrade může vyvolat nezbytnost výměny nebo úpravy koncového zařízení Účastníků Partnera, upozorní CETIN na tuto skutečnost v rámci oznámení.

15.4.3. **[Úprava rychlosti při Upgrade]** Pokud Partner nepožádá o jiné nastavení dle ustanovení 15.4.4 níže, nastaví CETIN spolu s provedením Upgrade maximální možnou nominální přenosovou rychlost v rámci zvolené varianty Služby (STANDARD, PREMIUM nebo SUPERFAST). Pro vyloučení pochybností se výslovně sjednává, že při provedení Upgrade nedochází automaticky ke změně varianty Služby ze STANDARD, PREMIUM nebo na SUPERFAST, i pokud je varianta PREMIUM nebo SUPERFAST nově dostupná.

15.4.4. **[Právo na úpravu rychlosti]** Partner má právo nejpozději 1 měsíc před provedením Upgrade Jednotlivé Služby požádat CETIN, aby spolu s provedením Upgrade byla provedena změna varianty Služby (STANDARD, PREMIUM nebo na SUPERFAST) nebo aby byla nastavena jiná nominální přenosová rychlost Jednotlivé Služby.

15.4.5. **[Náklady spojené s výměnou koncových zařízení]** V případě, že v souvislosti s provedením Upgrade bude u Jednotlivé Služby z technických důvodů nutné pro další poskytování Služby DSL REN CA nebo Optical REN CA vyměnit nebo upravit koncové zařízení (KZ), zajistí výměnu nebo úpravu KZ Partner na své vlastní náklady.

15.5. Služba Multimedia CA a Hlasové služby a vazba na DSL REN CA a Optical REN CA

15.5.1. Služba Přístup Multimedia CA, DSL CA, Optical CA není kompatibilní s poskytováním služby DSL REN CA a Optical REN CA.

15.5.2. Služba přístupu k veřejně dostupné telefonní službě je kompatibilní s poskytováním služby DSL REN CA a Optical REN CA ve stejném rozsahu jako je kompatibilita služeb DSL CA a Optical CA.

15.6. Služba REN Transport

15.6.1. Na straně CETIN je služba REN Transport ohraničena Hraničním směrovačem regionální sítě CETIN. Na straně Partnera je služba REN Transport předávána na technickém rozhraní připojovací trasy v podobě Gigabit Ethernet nebo Ten Gigabit Ethernet portu.

15.6.2. Služba bude zřízena následujícím postupem:

- a) Partner zašle společnosti CETIN žádost o zahájení jednání o zřízení konkrétní služby REN Transport, obsahující přinejmenším údaje o kraji, ve kterém bude Služba zřízena,
- b) Partner a CETIN projednají podmínky zřízení konkrétní Služby REN Transport, na základě výsledků jednání zašle CETIN Partnerovi nabídku podmínek zřízení konkrétní Služby,
- c) Partner zašle společnosti CETIN závaznou objednávku zřízení Služby REN Transport, která bude v souladu s nabídkou dle písm. b) výše i ostatními ustanoveními této Smlouvy. Součástí objednávky jsou mimo jiné i prognózy,
- d) CETIN informuje Partnera bez zbytečného odkladu o akceptaci objednávky,
- e) CETIN zahájí bez zbytečného odkladu aktivitu spojené se zřízením Služby REN Transport.

15.6.3. Doba dodání služby REN Transport je závislá na možnostech a termínech fyzické výstavby vztažené k Partnerem požadovanému termínu realizace a na klimatických podmínkách v dané lokalitě. Měsíční dostupnost služby REN Transport je stanovena na 99,5%, přičemž při zřízení služby REN Transport je možné zvolit technické řešení umožňující zálohu spojení se sítí Partnera.

15.6.4. Pro zřízení služby REN Transport platí zvláštní technické podmínky stanovené na základě místní dostupnosti připojovací trasy o požadované nominální přenosové rychlosti zvoleného typu služby REN Transport. CETIN a Partner vykonávají práce související se zřízením v dohodnutém plánu implementace, který rozděluje dodání služby REN Transport do dílčích položek včetně relevantních návazných postupů. Partner je povinen poskytnout součinnost pro realizaci připojovací trasy. Partner odpovídá za směrování IP provozu.

15.6.5. CETIN nabízí následující varianty služby REN Transport:

**OBCHODNÍ TAJEMSTVÍ**

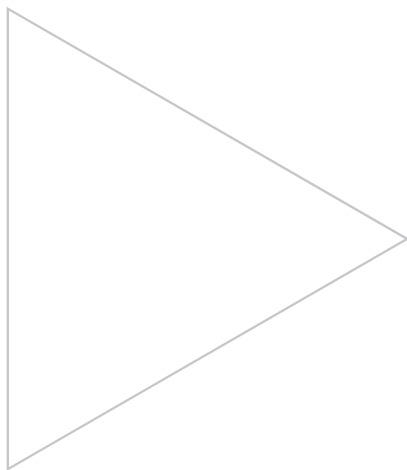
**SMLOUVA O PŘÍSTUPU K VEŘEJNÉ PEVNÉ KOMUNIKAČNÍ SÍTI MMO**

Typ služby REN Transport	Použité fyzické rozhraní
REN Transport 500Mbps	Gigabit Ethernet
REN Transport 1Gbps	Gigabit Ethernet
REN Transport 10Gbps	10Gigabit Ethernet

- 15.7. Vyšší nominální přenosová rychlost služby REN Transport může být poskytnuta pouze po vzájemné dohodě mezi Partnerem a CETIN. Možnost realizace, ceny takového řešení a další parametry takové vyšší nominální rychlosti jsou závislé na požadovaném technickém řešení, na možnostech Partnera a CETIN.
- 15.8. Testování a testovací Přístupy
- 15.8.1. Pro zajištění ověření správného fungování služby Přístupu dle této přílohy zřídí CETIN v nezbytném rozsahu v každém technologickém uzlu vybaveném účastnickými porty testovací přístupy.
- 15.8.2. Počet Přístupů pro testování a jejich specifický dílčí typ dohodne CETIN s Partnerem individuálně.
- 15.8.3. Partner určí pro testovací Přístupy potřebné adresy a adresní rozsahy.
- 15.8.4. Testovací Přístupy budou sloužit společně CETINu i Partnerovi.
- 15.8.5. Cena za jednotlivé nezbytně nutné testovací Přístupy je již zahrnuta do cen služby Přístup k širokopásmovým službám a není stanovena samostatně.



# ZVÝŠENÁ SERVISNÍ PODPORA PŘÍLOHA 1.4



## Obsah

1	Služba Zvýšená servisní podpora .....	3
2	Popis služby.....	3
3	Technické a provozní podmínky služby Zvýšená servisní podpora .....	4
4	Sleva za nedodržení lhůty pro odstranění Poruchy.....	4

## 1 Služba Zvýšená servisní podpora

- 1.1. Zvýšená servisní podpora je volitelnou doplňkovou službou k Službám Připojení a Přístupu. V záležitostech neupravených v této příloze se na odstraňování Poruch uplatní podmínky uvedené v Příloze 4 - Kvalita služby.

## 2 Popis služby

- 2.1. Služba Zvýšená servisní podpora je doplňkovou službou pro Velkoobchodní služby:
- přístupu k veřejně dostupné telefonní službě – Příloha 1.2
  - přístupu k širokopásmovým službám – Příloha 1.3
- a zahrnuje zvláštní podmínky odstranění Poruchy.
- 2.2. Služba Zvýšená servisní podpora se poskytuje vždy k Jednotlivé službě Přístupu.
- 2.3. Služba Zvýšená servisní podpora se objednává ke každé Jednotlivé službě Přístupu elektronickou cestou, přičemž formát objednávky je popsán v samostatném dokumentu „Kuchařka“.
- 2.4. Zvýšená servisní podpora pro Velkoobchodní službu přístupu k veřejně dostupné telefonní službě pro ISDN 30 a 2MBL.
- Typy služby Zvýšená servisní podpora (dále i ZSP):

Název	Lhůta pro odstranění Poruchy
ZSP-T 1	odstranění poruchy služby do 12 hodin
ZSP-T 2	odstranění poruchy služby do 24 hodin

- Jiná úroveň služby Zvýšená servisní podpora může být poskytnuta po vzájemné dohodě mezi Partnerem a CETIN. Možnost realizace, cena takového řešení a další parametry takové úrovně jsou závislé na požadovaném technickém řešení, na možnostech Partnera a CETIN.
- 2.5. Zvýšená servisní podpora pro Velkoobchodní službu Přístup k širokopásmovým službám a Přístup k POTS a ISDN2.
- Typy služby Zvýšená servisní podpora:

Název	Lhůta pro odstranění Poruchy
ZSP-I 1	odstranění poruchy služby do 12 hodin.
ZSP-I 2	odstranění poruchy služby do 24 hodin.

- Minimální spolehlivost fungování Služby, u které byla zřízena Služba Zvýšená servisní podpora je za kalendářní měsíc 99,0%. Spolehlivost fungování Služby se vyjadřuje jako procentuální dostupnost Služby Přístup DSL CA a Optical CA v kalendářním měsíci. Do vyjádření spolehlivosti Služby není započítán čas nezbytný pro provedení plánovaných prací souvisejících technologií zajišťujících provoz Služby a čas plánovaných odstávek sítě a souvisejících technologií.
- Jiná úroveň služby Zvýšená servisní podpora může být poskytnuta po vzájemné dohodě mezi Partnerem a CETIN. Možnost realizace, cena takového řešení a další parametry takové úrovně jsou závislé na požadovaném technickém řešení a na možnostech Partnera a CETIN.



### 3 Technické a provozní podmínky služby Zvýšená servisní podpora

- 3.1. V případě, že je doplňková služba Zvýšená servisní podpora objednána nikoliv současně s objednáním zřízení služby Přístupu, není CETIN povinen službu Zvýšená servisní podpora zřídit dříve než patnáct kalendářních dní od objednání této služby Zvýšená servisní podpora. CETIN je oprávněn zřízení služby Zvýšená servisní podpora odmítnout v odůvodněných případech, zejména v případě snížené spolehlivosti technických prostředků nebo ztížené dosažitelnosti místa, kde se vyskytne potenciální porucha.
- 3.2. Pro vyloučení pochybností - v období mezi objednáním a zřízením služby Zvýšená servisní podpora nepodléhá odstranění poruchy podmínkám a slevám platným pro službu Zvýšená servisní podpora, došlo-li k poruše před zřízením služby Zvýšená servisní podpora.

### 4 Sleva za nedodržení lhůty pro odstranění Poruchy

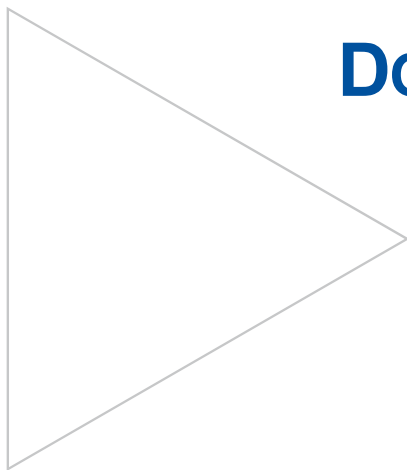
- 4.1. Za každý případ, kdy CETIN nedodrží lhůtu k odstranění poruchy Přístupu, u kterého je zřízena a provozována služba Zvýšená servisní podpora, náleží Partnerovi sleva dle tabulky uvedené níže.

Název	Výše slevy z ceny za službu Zvýšená servisní podpora při překročení celkové lhůty k odstranění poruchy
ZSP-T 1	<b>překročení</b>
	do 1h 350 Kč
	do 3h 950 Kč
	do 9h 2 350 Kč
	do 12h 2 950 Kč
více než 12 hodin 3 950 Kč	
ZSP-T 2	<b>překročení</b>
	do 1h 200 Kč
	do 3h 600 Kč
	do 9h 1 200 Kč
	do 12h 1 800 Kč
více než 12 hodin 2 400 Kč	
ZSP-I 1	<b>překročení</b>
	do 1h 100 Kč
	do 3h 250 Kč
	do 9h 500 Kč
	do 12h 750 Kč
více než 12 hodin 1 000 Kč	
	Zvýšení slevy v případě současného nedodržení spolehlivosti fungování Služby 50 Kč
ZSP-I 2	<b>překročení</b>
	do 1h 100 Kč
	do 3h 200 Kč
	do 9h 300 Kč
	do 12h 450 Kč
více než 12 hodin 600 Kč	
	Zvýšení slevy v případě současného nedodržení parametru spolehlivosti fungování Služby 50 Kč



# DOPLŇKOVÉ FUNKCE OSS

## PŘÍLOHA 1.5



## Obsah

1	Principy poskytnutí služby .....	3
2	Popis dostupných funkcí .....	3
3	Technické parametry funkcí .....	6

## 1 Principy poskytnutí služby

- 1.1. Služba Doplnkové funkce OSS je volitelná služba k této Smlouvě a obsahuje dílčí funkce Diagnostika služeb a Dekompozice služeb pro proces odstraňování Poruch. Tato služba je dostupná pouze prostřednictvím rozhraní B2B GW (SI).
- 1.2. Metodika pro využití funkcí Diagnostika služeb a Dekompozice služeb je popsána v Příloze 3 - Pravidla a postupy“. Jednotlivé doplňkové funkce mohou být poskytovány různými technickými metodami, dle charakteru funkce.

## 2 Popis dostupných funkcí

### 2.1. Diagnostika služeb

- Tato funkce umožňuje ověření stavu souvisejícího s funkčností a kvalitou Jednotlivých služeb nebo jejich skupin v reálném čase. Předpokládané využití je zejména v procesu odstraňování Poruch, kde zvyšuje efektivitu analýzy kořenových příčin Poruch.
- Diagnostika pro danou službu je volána na základě jednoznačného identifikátoru a dalších doplňkových parametrů, jako například typ dotčené služby.
- Funkce je dostupná pro definovaný seznam typů služeb a jejich variantách technických řešení:
  - Přístup k veřejně dostupné telefonní službě – Příloha 1.2
  - Přístup k širokopásmovým službám – Příloha 1.3

Po zavolání funkce je spuštěna řada úloh v prostředí infrastruktury CETIN, které kontrolují definované parametry pro zjištění stavu a kvality dané služby na dílčích komponentech tvořících technické řešení. Návrátovými hodnotami jsou před-definované hypotézy a zároveň množiny zdrojových parametrů a jejich hodnot:

- Hypotézy umožňují identifikaci problému napříč infrastrukturou CETIN a doporučují směřování řešení v rámci procesu Oprav Služeb, bez nutnosti pokročilého diagnostického řešení na straně Partnera.
- Zdrojové parametry a hodnoty umožňují naopak integraci diagnostických výstupů do expertních systémů Partnera, včetně možnosti definice vlastních E2E hypotéz včetně infrastruktury/služeb v odpovědnosti Partnera.

Funkce přináší Partnerovi služby:

- detailní informace o stavu služby od momentu nahlášení problému zákazníkem,
- vysoké procento odbavených stížností během prvního kontaktu,
- přesné zacílení na řešitelskou roli v rámci procesu,
- zvýšení efektivity a rychlosti procesu oprav,
- kontrola nad kvalitou poskytované služby.

Diagnostika CETIN pokrývá následující hlavní síťové prvky (komponenty): účastnický přívod, Připojení, hlavní rozvod na ústředně, DSLAM, PE routery, BRAS (pouze Přístup DSL CA, Přístup DSL REN CA a). Jednotlivé hodnoty výstupního parametru Hypotéza korespondují s aktuálním stavem uvedených komponent, případně s kombinací jejich stavů. V uvedených schématech je u jednotlivých obsluhovaných služeb červeným ohraničením vyznačen rozsah služby Diagnostika, tj. rozsah síťových prvků, nad kterými Diagnostika provádí měření. Z výsledků jednotlivých měření je určována výsledná hypotéza (příčina poruchy).

Schéma služby Přístup POTS s vyznačením rozsahu služby Diagnostika:

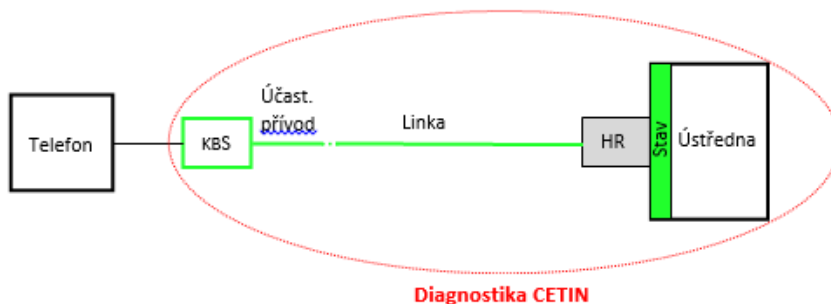


Schéma služby Přístup DSL CA s vyznačením rozsahu služby Diagnostika:

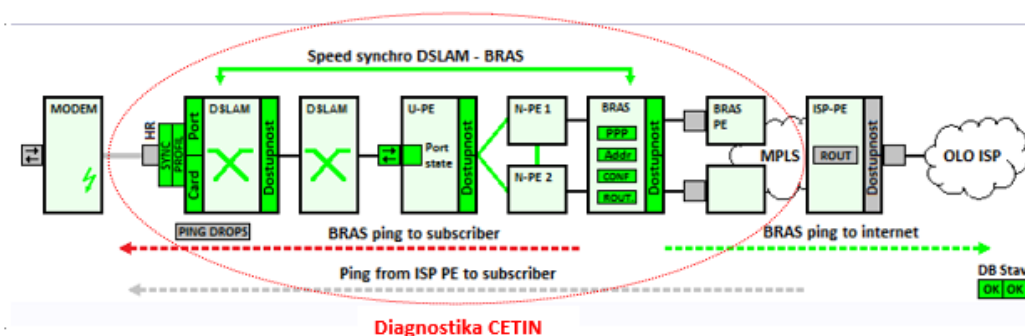
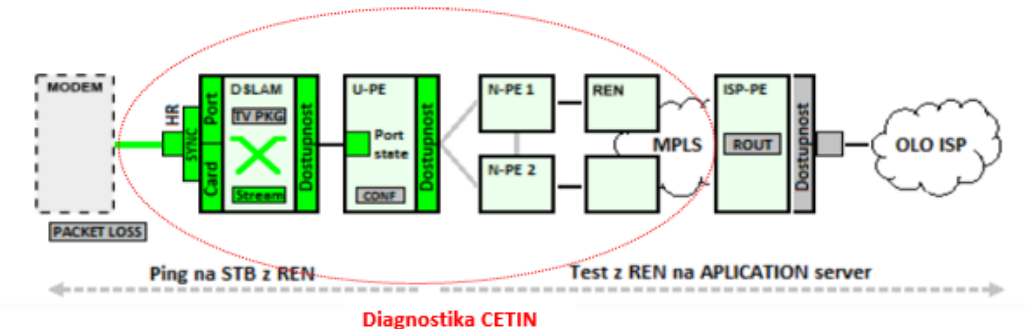


Schéma diagnostiky služby Přístup Multimedia CA s vyznačením rozsahu služby Diagnostika:



Způsob využití služby Diagnostika je definován v Příloze 3 – Pravidla a postupy. Informace k integraci do systémů poskytovatele jsou vymezeny v samostatné příloze Kuchařka.

## 2.2. Dekompozice služeb

Doplňková OSS služba Dekompozice Služeb poskytuje v případě výpadku na prvku či prvcích sítě CETIN Partnerovi přehled, které konkrétní služby Připojení a Přístupu daného poskytovatele jsou aktuálním výpadkem ovlivněné. Umožňuje tak poskytovateli proaktivně řídit komunikaci směrem ke koncovým zákazníkům Partnera a zefektivnit SA proces zachycením zákaznických stížností a jejich podvázáním pod známé síťové výpadky již na vstupu do SA procesu.

- Tato funkce poskytuje informace formou seznamu jednotlivých služeb Připojení a Přístupu ovlivněných výpadkem na straně CETIN.

- Každý hromadný výpadek služeb je reprezentován separátním, unikátně označeným seznamem.
- Informace jsou přístupné pouze pro Služby Připojení a Přístupu daného Partnera.
- O existenci hromadného výpadku je aplikační systém poskytovatele informován specifickou notifikací a následně je umožněno volání funkce ze strany Partnera, která poskytne seznam ovlivněných služeb.
- Funkce dekompozice služeb provádí analýzu dopadů s využitím veškerých dostupných aktuálních dat o topologických závislostech v síti CETIN prostřednictvím systémů Network Inventory společnosti CETIN.
- Seznam bude obsahovat sadu informací relevantní pro jednoznačnou identifikaci těchto služeb.
- Vytvořené seznamy ovlivněných služeb (per Partner) jsou ukládány na dedikované úložiště a dostupné Partnerovi pod identifikátorem předaným v rámci notifikace.

Funkce přináší poskytovateli služeb především tyto benefity:

- včasná informace o existenci a rozsahu výpadků,
- možnost importu a zpracování v OSS systémech poskytovatele
- možnost využití v self-care systémech Partnera pro řešení SA procesu
- proaktivně řízená komunikace ke koncovým zákazníkům Partnera
- možnost spárování příchozích zákaznických stížností s daným hromadným výpadkem,
- snížení zátěže náběrových kanálů Partnera
- zvýšení efektivity obslužného procesu, podpora analýzy kořenových příčin.
- způsob využití služby Dekompozice služeb a její procesní začlenění jsou definovány v Příloze 3 – Pravidla a postupy. Informace k integraci do systémů poskytovatele jsou vymezeny v samostatné příloze Kuchařka.

### 2.3. Hromadné ověření dostupnosti služeb

Hromadné ověření dostupnosti je datová struktura shrnující základní informace o dostupnosti masových služeb nabízených společností CETIN na jednotlivých adresách v České republice. Jde o neveřejné údaje určené pouze k internímu využití Partnerem v souvislosti s jeho maloobchodní nabídkou telekomunikačních služeb koncovým uživatelům. Data zpřístupněná ve formě hromadného ověření dostupnosti přinášejí přehled síťové infrastruktury CETIN interpretované ve formě potenciálně objednatelných produktů. Zveřejněná data:

- Slouží Partnerovi především jako plánovací nástroj pro jeho geomarketingové a prodejní aktivity;
- Nejsou 100% garantována – hodnoty se mohou v čase měnit z důvodů změn v síti CETIN či zpřesněním vyhodnocovacích algoritmů;
- Odpovídají střednědobým výhledům zveřejňovaným jako Změny v síti s předstihem až 7 měsíců;
- Jsou dostupná všem Partnerům ve stejné formě, periodě a obsahu;
- Jsou aktualizována jednou týdně a následně zveřejněna na zabezpečeném fileserveru;
- Jsou dostupná ke stažení v podobě a) bulk scan – celkový přehled dostupných objednatelných produktů na bázi všech adres objektů v České republice; b) bulk check – zpřesněný přehled individuálních kvalitativních parametrů všech aktivních přípojek konkrétního Partnera na bázi identifikátorů jednotlivých přípojek.

### 3 Technické parametry funkcí

Detailní technické parametry jednotlivých funkcí jsou obsaženy v dokumentu „Kuchařka“.



# LOGISTIKA KONCOVÝCH ZAŘÍZENÍ

## PŘÍLOHA 1.6





## Obsah

1	Koncová zařízení .....	3
2	Charakteristika typů služeb logistika KZ – Dodání KZ, Instalace KZ .....	3
3	Další podmínky poskytnutí služby logistika koncových zařízení .....	4
4	Podmínky pro zařazení KZ na Seznam typů KZ .....	4
5	Podmínky převzetí KZ do skladu CETIN od Partnera .....	5
6	Kontrola kvality dodání KZ do skladu CETIN .....	6
7	Podmínky zpětného předání KZ Partnerovi.....	6

## 1 Koncová zařízení

- 1.1. Koncovým zařízením (dále též jen „KZ“) se rozumí telekomunikační zařízení připojované ke koncovým bodům veřejné telekomunikační sítě.
- 1.2. Součástí balení KZ musí být veškeré příslušenství, které má být využito pro instalaci KZ.

## 2 Charakteristika typů služeb logistika KZ – Dodání KZ, Instalace KZ

### 2.1. Služba Dodání KZ

V rámci služby Dodání KZ CETIN zajistí současně s provedením výkonu CETIN v prostorách Účastníka Partnera předání KZ Účastníkovi Partnera nebo jeho oprávněnému zástupci. Současně s předáním KZ převezme dokumenty související s dodáním KZ potvrzené Účastníkem Partnera nebo jeho oprávněným zástupcem, zadá stanovené údaje obsažené v těchto dokumentech do systémů CETIN a doručí dokumenty Partnerovi.

### 2.2. Služba Instalace KZ

V rámci služby Instalace KZ provede současně s provedením výkonu CETIN v prostorách Účastníka umístí zástupce CETINu zařízení do prostoru koncového bodu sítě CETIN, připojení ke koncovému bodu sítě CETIN přímo nebo prostřednictvím rozbočovače, zapojení napájení, případně připojení k set-top-boxu. Součástí instalace je rovněž demonstrace funkčnosti služby elektronických komunikací, která má být prostřednictvím koncového zařízení poskytována. Úspěšnou demonstrací funkčnosti je instalace KZ dokončena. Pro demonstraci mohou být použita další zařízení ve vlastnictví CETIN, nikoliv výhradně zařízení ve vlastnictví Účastníka Partnera.

V případě, že instalace nemohla být úspěšně dokončena z důvodů na straně Partnera nebo Účastníka Partnera, Partner se zavazuje uhradit společnosti CETIN cenu instalace.

CETIN zajistí potvrzení instalace KZ od Účastníka Partnera nebo jeho oprávněného zástupce na formuláři, jehož vzor bude dohodnut mezi Stranami, převezme dokumenty související s instalací KZ potvrzené Účastníkem Partnera nebo jeho oprávněným zástupcem, zadá stanovené údaje obsažené v těchto dokumentech do systémů CETIN a doručí dokumenty Partnerovi.

### 2.3. Dodání a Instalace KZ

V případě, že si Partner u CETIN objedná současně službu Dodání KZ i Instalace KZ, zástupce CETIN umožní Účastníkovi Partnera po Dodání kontrolu dodaného KZ a následně provede Instalaci tohoto KZ.

V případě, kdy služba CETIN bude plně funkční, avšak Účastník Partnera nebude moci tuto službu využívat prostřednictvím předmětného KZ, zástupce CETIN předá Účastníkovi jiné KZ téhož typu nebo jeho substitutu. KZ, prostřednictvím kterého není možné službu využívat, se bude považovat za vadné KZ a bude dopraveno zpět do skladu CETIN.

### 2.4. Výměna KZ při příležitosti odstraňování Poruchy

V případě, kdy služba CETIN bude po odstranění Poruchy plně funkční, avšak Účastník Partnera nebude moci tuto službu využívat prostřednictvím KZ, Partner toto předem odsouhlasil v pracovním příkazu, a Účastník Partnera požádá zástupce CETIN o výměnu, provede zástupce CETIN Dodání a Instalaci jiného KZ. Původní KZ se bude považovat za vadné KZ. KZ dopraví CETIN zpět do skladu CETIN.

### 2.5. Doprava KZ zpět od Účastníka Partnera do skladu CETIN

V případě, kdy Partner toto předem odsouhlasil v pracovním příkazu, a Účastník Partnera požádá zástupce CETIN o výměnu, provede zástupce CETIN současně s provedením výkonu CETIN v prostorách Účastníka Partnera i dopravu KZ od Účastníka Partnera do skladu CETIN.

KZ musí být řádně zajištěno a zabaleno tak, aby nedošlo k jeho poškození při manipulaci a přepravě. Za toto a za obsah balení odpovídá Účastník Partnera. Účastník Partnera je povinen žádost o výměnu KZ, případně další vyjádření o předmětném KZ potvrdit písemně na formuláři, jehož vzor bude dohodnut mezi Stranami.

### 3 Další podmínky poskytnutí služby logistika koncových zařízení

- 3.1. Služba Logistika koncových zařízení může být využita pouze pro KZ:
  - v ceně maximálně 3500 Kč bez DPH, není-li dohodnuto jinak,
  - uvedené na oboustranně odsouhlaseném seznamu KZ, pro která může být využívána některá ze služeb Logistika KZ (dále jen Seznam KZ) za podmínek uvedených ve čl.4,
  - přičemž se může jednat výhradně o DSL modemy, IPTV set-top boxy, telefonní přístroje, VoIP telefony, ISDN2 NT, HAG, ... nezbytné pro využívání Služeb dle této Smlouvy.
- 3.2. CETIN nevstupuje do práv a povinností Účastníka Partnera ani Partnera, zejména týkajících se odpovědnosti za vady KZ.
- 3.3. CETIN v rámci služeb Logistika KZ a nepřebírá odpovědnost vyplývající Partnerovi, popřípadě Účastníkům Partnera z jejich vzájemných vztahů, ani odpovědnost Partnera z této Smlouvy, zejména ohledně dodržení požadavků na KZ a požadavků na zajištění bezpečnosti a integrity sítě CETIN. CETIN nepřebírá jakoukoliv odpovědnost spojenou s užíváním KZ.
- 3.4. Služba bude poskytována výhradně jako doplňková služba ke Službě Připojení k veřejné komunikační síti CETIN sítě, Přístup k veřejně dostupné telefonní službě nebo Přístup k širokopásmovým službám, popř. odstranění Poruchy, které se uskutečňuje rovněž formou výkonů v prostorách Účastníka Partnera, současně s provedením těchto výkonů.
- 3.5. Partner je povinen pojistit KZ proti poškození až do okamžiku převzetí KZ Účastníkem Partnera.
- 3.6. Partner nese riziko škody na KZ či jeho ztráty až do okamžiku podpisu protokolu o převzetí (přepravní list, dodací list) odpovědným zástupcem společnosti CETIN v plném rozsahu.
- 3.7. Vlastnické právo ke KZ nepřechází v rámci poskytování těchto služeb na CETIN.

### 4 Podmínky pro zařazení KZ na Seznam typů KZ

- 4.1. KZ budou zařazena na Seznam typů KZ pro která se poskytuje služba Logistika KZ při splnění těchto podmínek:
  - KZ splňuje podmínky této Smlouvy pro koncová zařízení využívaná v síti CETIN,
  - KZ splňuje technické požadavky dle zákona č. 22/1997 Sb., o technických požadavcích na výrobky,
  - KZ je dodáváno v obalu s ochranou proti poškození,
  - obal KZ je označen názvem KZ, skladovým kódem KZ a sériovým číslem KZ (v případě, že bude KZ vedeno jako sériovatelné)
  - KZ je konfigurováno pro použití v síti CETIN,
  - KZ je dodáváno s příslušenstvím pro okamžitou instalaci,
  - Partner zajistí na vlastní náklady proškolení zástupců CETIN pro realizace instalací KZ Partnera Účastníkům Partnera,
  - součástí proškolení bude i vybavení pracovníků manuály a návody k daným KZ. Manuály a návody budou také umístěny na Intranetu CETIN,
  - KZ je dodáváno včetně baterií v případě, že KZ ke svému provozu vyžaduje baterie,

- Partner předloží společnosti CETIN vzorové balení KZ,
- byla uzavřena dohoda mezi Partnerem a CETIN na způsobu logistiky KZ ve skladech CETIN, včetně pravidel substituce KZ.

## 5 Podmínky převzetí KZ do skladu CETIN od Partnera

### 5.1. Obecné zásady

- Maximální množství KZ, které mohou být uloženy ve skladu CETIN v konkrétním NUC, odpovídá rovno součtu prognózovaného využití Služeb Připojení/ Přístup v předmětném NUC pro následující tři měsíce.
- na základě Protokolu o předání (dodací nebo přepravní list) Partnera převezme CETIN KZ odpovídajícího druhu a počtu za účelem poskytnutí služby Dodání KZ a zajistí jejich uložení a opatrování („skladování“),
- převzetí a skladování KZ provede CETIN pouze v takovém rozsahu, aby počet současně skladovaných zařízení nepřekročil maximální počet dle čl. 3.4,
- potvrzení o převzetí KZ na Dodacím/Přepravním listu je dokladem o převzetí KZ společností CETIN a je jeho zpětná informace Partnerovi o tom, že KZ byla dodána v souladu s Dodacím/Přepravním listem nebo že je zde existence rozporu mezi skutečným stavem KZ a stavem materiálu podle dodacího listu,
- Partner je povinen dodávat KZ do skladů CETIN vždy řádně zabalena, čistá, funkční a nepoškozená. KZ nesplňující tyto podmínky nebudou převzata do skladu CETIN,
- pro dopravu se použije přepravní obal,
- v jednom přepravním obalu lze uložit více druhů KZ, popř. vnitřních obalů s KZ,
- každý vnitřní obal musí být označen:
  - skladovým kódem KZ,
  - počtem ks KZ ve vnitřním obalu,
- přepravní obaly se umísťují na standardní dřevěnou paletu EUR; v případě malého množství přepravních obalů není nutné paletu EUR použít,
- výška stohovaného materiálu včetně EURO palety nesmí přesáhnout 1100mm,
- Partner je povinen obaly s KZ na paletě vždy řádně upevnit proti posunu páskou nebo smršťovací fólií,
- dodání KZ do skladů CETIN musí být realizováno v pracovní dny v době od 7,00 do 15,00 hodin. Výjimky lze uskutečnit pouze v předem dohodnutých termínech,
- v případě nedodržení dodacích podmínek je CETIN oprávněn odmítnout převzetí KZ do skladů CETIN a vrátit je zpět k přebalení nebo očištění,
- uhrazení nákladů spojených s vrácením KZ a zmařenou přepravu k realizaci přebalení je CETIN oprávněn požadovat po Partnerovi.

### 5.2. Přepravní obal

- KZ budou ukládána do standardních přepravních obalů určených CETIN,
- přepravní obaly s KZ jsou ukládány na palety EUR 1200x800 mm.

### 5.3. Vnitřní obal

- Partner je povinen KZ, která nemají samostatný originální obal (např. rozbočovače) uložit do náhradních vhodných obalů

- Za vhodný vnitřní obal se považuje:
  - kartónová krabice přiměřené velikosti bez reklamních nápisů, potisků, apod.,
  - plastové/polyetylenové průhledné sáčky dostatečné pevnosti a přiměřené velikosti.

#### 5.4. Hmotnost

- maximální hmotnost palety s KZ nesmí přesáhnout 800 kg,
- hmotnost vnitřního obalu s KZ nesmí být vyšší než 15 kg,
- hmotnost přepravního obalu s KZ (nebo s dalšími vnitřními obaly) nesmí být vyšší než 15 kg.

#### 5.5. Doprovodné doklady

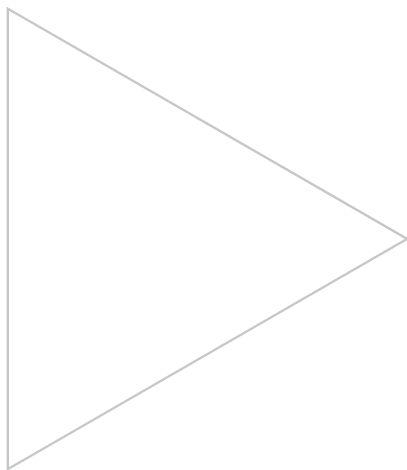
- ostatní doklady patřící ke KZ, zejména záruční listy, návody k obsluze, certifikáty se umístí do všech jednotlivých balení příslušného KZ,
- Protokol o předání (přepravní a dodací list),
- na dokladech musí být uvedena přesná adresa a číslo skladu CETIN, kontaktní osoba, hmotnost přepravního obalu.

## 6 Kontrola kvality dodání KZ do skladu CETIN

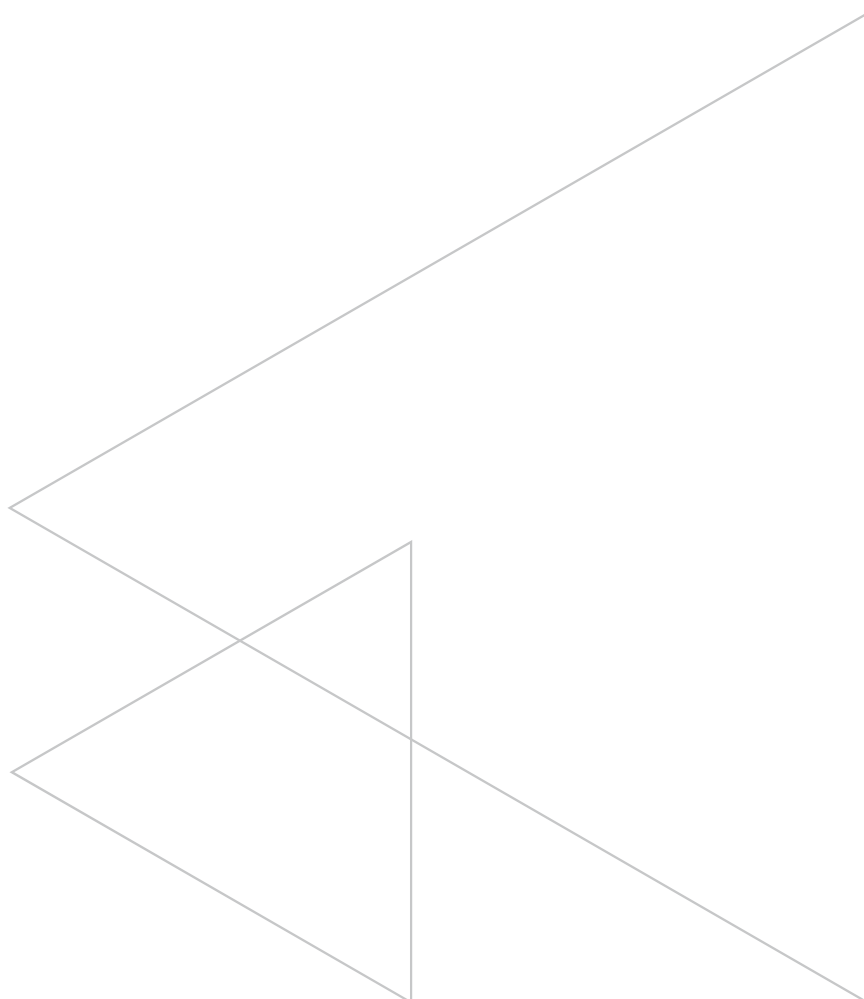
- 6.1. Při převzetí dodávky KZ do skladu CETIN provede CETIN dle přepravního listu kontrolu počtu přepravních obalů a správnost a neporušenost stavu dodávky. V případě zjištění nesrovnalosti zástupce CETIN sepíše Zápis o škodě vzniklé při přepravě zboží a zasílá jej e-mailem Partnerovi (včetně podpisu přepravce).
- 6.2. Po převzetí dodávky KZ do skladu CETIN provede CETIN dle dodacího listu množstevní kontrolu, kontrolu stavu KZ a v případě sériovatelné položky i kontrolu sériového čísla KZ. Potvrzený dodací list posílá zástupce CETIN nejpozději následující pracovní den po obdržení dodávky e-mailem Partnerovi. V případě zjištění nesrovnalosti CETIN sepíše reklamační protokol a do 24 hodin od převzetí dodávky od Partnera jej zasílá e-mailem Partnerovi, včetně fotodokumentace a všech průvodních dokladů (přepravní list, dodací list).

## 7 Podmínky zpětného předání KZ Partnerovi

- zástupce CETIN zajistí uložení KZ do přepravního obalu (standardní přepravní obal),
- v případě většího počtu přepravních obalů uloží CETIN přepravní obaly na palety EUR 1200x800 mm a zajistí je proti posunu a poškození,
- každý přepravní obal musí být označen jako zpětný tok, tzn. viditelně číslem zpětného toku (číslem dodacího listu vygenerovaného ze systému CETIN nebo číselná řada dle pokynu Partnera),
- Zástupce CETIN je povinen umístit do přepravního obalu seznam vrácených KZ (dodací list vygenerovaný ze systému CETIN nebo formulář dle pokynu Partnera), na základě kterého provede Partner kontrolu dodaných KZ a potvrdí převzetí.



**PROGRAM ZVYŠOVÁNÍ  
KVALITY (PŘÍSTUP  
K ŠIROKOPÁSMOVÝM  
SLUŽBÁM)  
PŘÍLOHA 1.7**



## Obsah

1	ÚČEL PROGRAMU .....	3
2	UZAVŘENÍ DOHODY O PROGRAMU.....	3
3	DÍLČÍ ZÁVAZKY V RÁMCI PROGRAMU.....	4
4	PRŮBĚH PROGRAMU.....	5
5	NENÍ OBSAZENO .....	6
6	ZÁVAZEK PARTNERA.....	6
7	ZÁVAZEK CETIN.....	7
8	INFLAČNÍ DOLOŽKA .....	7

## 1 ÚČEL PROGRAMU

- 1.1. Prostřednictvím pevné komunikační sítě CETIN jsou v současné době poskytovány služby širokopásmového připojení k internetu prostřednictvím technologie xDSL v přibližně 950 tis. koncových bodech při počtu 4,5 milionu domácností v České republice. Smlouvu lze uzavřít bez jakýchkoli časových nebo objemových závazků, a stejně tak lze bez jakýchkoli časových nebo objemových závazků využívat Přístup k širokopásmovým službám a Služby Internet CA. Partner, který má zájem se podílet na kontinuálním zvyšování kvality služeb poskytovaných koncovým účastníkům v síti CETIN, má ale možnost se zúčastnit programu zvyšování kvality, jehož podmínky upravuje tato příloha Smlouvy (dále jen „Program“).
- 1.2. Partner, který uzavře s CETINem dohodu o účasti v Programu (dále jen „Dohoda o Programu“), získá informace o plánu zamýšleného Upgrade v rámci celé Sítě CETIN. Následně může v rámci Dílčího Závazku určit, u jakého počtu jednotlivých Služeb Internet CA, které má u CETINu zřízeny a které nejsou využívány společně se Službou Internet CA s REN Transport, může garantovat, že bude udržen po stanovenou dobu. Taková garance pak umožňuje CETINu zavázat se k postupnému zvyšování kvality Sítě CETIN, resp. Služby Internet CA a na garantovaný počet Jednotlivých Služeb aplikovat zvýhodněné cenové podmínky. Cílem Dohody o Programu je podpora rozvoje širokopásmových služeb ve prospěch Účastníků Partnera a zároveň podpora rozvoje podnikání Partnera v oblasti širokopásmového přístupu prostřednictvím rozvoje Sítě CETIN.
- 1.3. Pro vyloučení pochybností se stanoví, že Program se nevztahuje na výstavbu dosud neexistujících Připojení. Program je určen pro ty Partnery, kteří ke dni žádosti o uzavření Dohody o Programu využívají Služby Internet CA.

## 2 UZAVŘENÍ DOHODY O PROGRAMU

- 2.1. Dohodu o Programu může s CETINem uzavřít jakýkoli Partner, který má zřízeno alespoň 1000 jednotlivých Služeb Internet CA. V případě nesplnění této podmínky budou Strany jednat o zvláštních podmínkách Programu zohledňujících specifika takového Partnera.
- 2.2. Společnost CETIN v rámci zvláštních dohod („Dílčích Závazků“) uzavřených v režimu Dohody o Programu převezme závazek provést Upgrade sítě CETIN, pokud stávající počet a regionální rozložení jednotlivých Služeb Internet CA Partnera je natolik statisticky reprezentativní, aby se zvýšení procentuálního podílu kvalitnějších přípojek v síti CETIN dostatečně projevilo na portfoliu takového Partnera. CETIN proto závazek provést Upgrade sítě CETIN přebírá v případě, že Partner má zřízeno alespoň 5000 jednotlivých Služeb Internet CA ve třech různých krajích, přičemž v každém z těchto tří krajů alespoň 1000 jednotlivých Služeb Internet CA.
- 2.3. Uzavřením Dohody o Programu negarantuje Partner udržení žádného počtu jednotlivých Služeb Internet CA. Takový závazek Partner přebírá až uzavřením Dílčího Závazku ve smyslu ustanovení 3.1 níže; stejně to platí i pro závazek CETINu. V případě, že počet jednotlivých Služeb Internet CA Partnera klesne v průběhu trvání Dohody o Programu pod minimální počet dle ustanovení 2.1 výše, Dohoda o Programu i nadále trvá, avšak Partner nemá možnost Dílčí Závazky uzavírat.
- 2.4. Dohoda o Programu i Dílčí Závazky budou uzavřeny výhradně za podmínek, které jsou uvedeny v této Příloze a Smlouvě. Nejsou-li některé pojmy a otázky definovány v této Příloze nebo Smlouvě, použijí se obdobně ustanovení Přílohy 1.3 Smlouvy - Přístup k širokopásmovým službám.
- 2.5. Předmětem Dohody o Programu je stanovení postupu pro uzavírání Dílčích Závazků a poskytnutí plánu zamýšleného Upgrade v rámci celé Sítě CETIN (dále jen „Plán“) Partnerovi. Plán ve struktuře uvedené níže uvede procentní podíly jednotlivých kvalitativních variant Služby Internet CA (viz níže) v celé síti CETIN vztahované ke konkrétním časovým milníkům. Plán bude ze strany CETIN aktualizován jednou ročně vždy k 1.7. příslušného roku.

Příklad struktury Plánu:



Kvalitativní kategorie (podle dosažitelné přenosové rychlosti)	Časové milníky					
	Datum= 1.7.2015	Datum + 1 rok	Datum + 2 roky	Datum + 3 roky	Datum + 5 let	Datum + 7 let
STANDARD (do 16 Mbit/s)	X %	X %	X %	X %	X %	X %
STANDARD	X %	X %	X %	X %	X %	X %
PREMIUM	X%	X%	X%	X%	X%	X%
SUPERFAST	X%	X%	X%	X%	X%	X%

### 3 DÍLČÍ ZÁVAZKY V RÁMCI PROGRAMU

- 3.1. Partner se na základě Dohody o Programu může kdykoliv rozhodnout převzít Dílčí Závazek v rámci Programu a čerpat výhody z něj plynoucí („Dílčí Závazek“). Pro vyloučení pochybností se stanoví, že Dílčí Závazek lze sjednat pouze ohledně Služeb Internet CA.
- 3.2. Každý Dílčí Závazek má svůj samostatný režim. Přijetím Dílčího Závazku se Partner zavazuje udržet po sjednanou dobu určitý minimální počet jednotlivých Služeb Internet CA a zavazuje se CETINu platit ceny odpovídající takovému množství po celou dobu trvání Závazku. CETIN si vyhrazuje právo přijetí konkrétního Dílčího Závazku Partnerovi odmítnout v případě, že nebude splňovat podmínky stanovené v této Příloze, Smlouvě nebo Příloze 1.3. Časové, množstevní i další vymezení Dílčího Závazku musí být souladu s podmínkami dále stanovenými v této Příloze, Smlouvě nebo Příloze 1.3.
- 3.3. Dílčí Závazek lze přijmout na 3 nebo 7 let. Při sjednávání Dílčího Závazku Partner uvede, k jakému minimálnímu počtu jednotlivých Služeb Internet CA a na jakou dobu se zavazuje. Každý Dílčí Závazek je ze strany CETIN jednoznačně identifikován číslem nebo jiným unikátním označením.
- 3.4. Počet jednotlivých Služeb Internet CA, k nimž se Partner chce Dílčím Závazkem zavázat nebo kterými by byl Dílčími Závazky zavázán, nesmí překročit počet aktuálně existujících jednotlivých Služeb Internet CA v síti CETIN k datu sjednání Dílčího Závazku.
- 3.5. V rámci Programu si lze postupně sjednat více Dílčích Závazků. Doba trvání každého Dílčího Závazku počíná běžet samostatně.
- 3.6. Minimální počet jednotlivých Služeb Internet CA, který může být předmětem prvního Dílčího Závazku, je 1.000. Počet jednotlivých Služeb Internet CA v každém Dílčím Závazku musí být vždy dělitelný 1.000 a nelze ho v průběhu Dílčího Závazku měnit.
- 3.7. Partner může CETIN požádat o sjednání Dílčího Závazku každé čtvrtletí. Partner v takovém případě:
  - a) zašle žádost společnosti CETIN 45 dní před koncem kalendářního čtvrtletí s uvedením počtu jednotlivých Služeb Internet CA, které mají být předmětem Dílčího Závazku;

- b) jasně uvede, zda hodlá Dílčí závazek uzavřít na dobu 3 nebo 7 let.
- 3.8. Doba Dílčího Závazku počíná běžet od 1. dne kalendářního čtvrtletí následujícího po řádném a včasném doručení žádosti a akceptaci Dílčího Závazku ze strany CETIN.
- 3.9. Z důvodů přehlednosti lze uzavřít pouze jeden Dílčí Závazek na určitou dobu za čtvrtletí. Partner tedy může uzavřít nejvýše 2 Dílčí Závazky za čtvrtletí (1 na 3 roky a 1 na 7 let). Všechny jednotlivé Služby Internet CA, u nichž se Partner chce zavázat ve stejném čtvrtletí na stejnou dobu, se považují za součást jednoho Dílčího Závazku.
- 3.10. Součástí každého Dílčího Závazku je i Plán platný v době uzavření závazku, přičemž se CETIN vůči Partnerovi zavazuje provést Upgrade v rámci celé Sítě CETIN v rozsahu těch časových milníků Plánu, které nastanou v průběhu trvání Dílčího Závazku.

#### 4 PRŮBĚH PROGRAMU

- 4.1. Na základě uzavření každého Dílčího Závazku se CETIN zavazuje:
- ohledně počtu Služeb Internet CA, který je předmětem Dílčího Závazku, po dobu každého Dílčího Závazku nevyužít právo jednostranné změny cen dle ustanovení 8.5 písm. b) Smlouvy směrem ke zvýšení ceny, není-li dohodnuto jinak a
  - poskytovat Partnerovi po dobu každého Dílčího Závazku a v závislosti na celkové délce takového Dílčího Závazku slevy z měsíčních cen Služeb Internet CA tj. slevu z položek 3.2.23 nebo 3.2.24 dle Přílohy č. 5 (Ceny) Smlouvy, a to u takového počtu jednotlivých Služeb Internet CA, jaký je předmětem příslušného Dílčího závazku. Výše slevy je stanovena následujícími koeficienty:

Koeficient ceny bez Dílčího Závazku	Koeficient ceny Dílčí Závazek na 3 roky	Koeficient ceny Dílčí Závazek na 7 let
1,000	0,987	0,961

- 4.2. Slevy dle předchozího bodu 4.1 budou poskytovány na základě principu „Garance nejvýhodnější ceny pro Partnera“. V rámci této garance zaručuje CETIN Partnerovi, že:
- a) slevy budou aplikovány vždy nejdříve na takovou variantu Služby Internet CA (STANDARD, PREMIUM nebo SUPERFAST), u které je to pro Partnera výhodnější; a
  - b) v případě, že v průběhu doby trvání Dílčího Závazku dojde ke změně měsíčních cen Služeb Internet CA, budou za základ pro poskytnutí slevy použity aktuální ceny Služeb.
- 4.3. Další výhody z Dílčího Závazku pro Partnera jsou následující:
- a) V případě uzavření Dílčího Závazku na dobu 3 let bude po dobu trvání Dílčího Závazku poskytnuta Partnerovi sleva z cen za zřízení nových Služeb Internet CA dle položek 1.1.3, 1.1.6 nebo 1.1.10 dle Přílohy č. 5 (Ceny) Smlouvy ve výši 50 %, a to na takový počet nově zřízených Služeb Internet CA, který odpovídá 1,5 násobku počtu Služeb Internet CA, ohledně kterých Partner uzavřel Dílčí Závazek. Pro vyloučení pochybností, zejména povinnost zaplatit cenu dle položky 3.1.5, 3.1.7 nebo 3.1.40 není tímto ustanovením dotčena;
  - b) V případě uzavření Dílčího Závazku na dobu 7 let bude po dobu trvání Dílčího závazku poskytnuta Partnerovi sleva z cen za zřízení nových Služeb Internet CA dle položek 1.1.3, 1.1.6, nebo 1.1.10 dle Přílohy č. 5 (Ceny) Smlouvy v plné výši, a to na takový počet nově zřízených Služeb Internet CA, který odpovídá dvojnásobku počtu Služeb Internet CA, ohledně

kterých Partner uzavřel Dílčí Závazek. Pro vyloučení pochybností, zejména povinnost zaplatit cenu dle položky 3.1.5, 3.1.7 nebo 3.1.40 není tímto ustanovením dotčena.

- 4.4. Dojde-li k Upgradu Služby Internet CA podle čl. 3 Přílohy č. 1.3, a Partner by v důsledku takového Upgradu ztratil nárok na slevu dle položky 3.2.23 dle Přílohy č. 5 (Ceny) Smlouvy, může Partner, který má uzavřený Dílčí Závazek využít právo ponechat u Jednotlivých služeb Internet CA původní nominální rychlost, kterou Jednotlivá služba měla před provedením Upgrade, a to například z důvodu usnadnění přechodu Účastníků Partnera na podmínky nového rychlostního profilu. Celkový počet jednotlivých Služeb Internet CA, u kterých Partner právo dle předchozí věty využívá, nesmí být vyšší než celkový počet jednotlivých Služeb Internet CA, které jsou aktuálně předmětem všech Dílčích Závazků Partnera. Na Jednotlivou službu Internet CA, u které Partner právo využívá, se pro účely účtování ceny hledí, jako by k Upgrade nedošlo. Toto právo lze využívat nejdéle do 31.12.2017, pokud jej CETIN jednostranně neprodlouží.
- 4.5. Pro vyloučení pochybností se stanoví, že Dílčí Závazek se nevztahuje na výstavbu Připojení neexistujících k okamžiku převzetí Dílčího Závazku.

## 5 NENÍ OBSAZENO

## 6 ZÁVAZEK PARTNERA

- 6.1. V případě, že celkový počet Služeb Internet CA, které jsou v kterémkoli zúčtovacím období předmětem vyúčtování podle Smlouvy, je nižší než počet Služeb Internet CA, k jehož udržení se Partner Dílčím Závazkem zavázal, je CETIN oprávněn doúčtovat cenu za každou chybějící Službu Internet CA stejně, jako kdyby ji Partner měl zřízenu ve variantě STANDARD. V případě, že Partner převzal na základě Dohody o Programu i další Dílčí Závazky se každá Služba Internet CA zohledňuje pro účely tohoto ustanovení pouze pro jeden Dílčí Závazek.
- 6.2. Jednotlivý Dílčí Závazek lze ukončit pouze zrušením zaplacení odstupného ve smyslu § 1992 občanského zákoníku. Dílčí Závazek se ukončuje ke dni, kdy bylo zaplacení odstupného, a to s účinky ex nunc. Pro vyloučení pochybností, Strany se dohodly, že § 2004 odst. 1 občanského zákoníku se neuplatní. Strany se tímto dále výslovně dohodly na vyloučení § 1992, věta druhá, občanského zákoníku. V souladu s tím Partner může zrušit Dílčí Závazek zaplacením odstupného, i když již bylo poskytnuto a přijato plnění z Dílčího Závazku. K zaplacení odstupného poskytne CETIN Partnerovi nezbytnou součinnost. Využití práva zrušit Dílčí Závazek zaplacením odstupného představuje zdanitelné plnění a je předmětem DPH, která bude k výsledné částce dle čl. 6.4 níže připočítána. CETIN vystaví do 15 dní od přijetí odstupného (včetně DPH) Partnerovi daňový doklad.
- 6.3. Partner bere na vědomí, že závazek vyplývající z Programu zvyšování kvality (resp. Dílčích Závazků) je dlouhodobého rázu a od společnosti CETIN vyžaduje dlouhodobé plánování, rozvržení investic i zajišťování kapitálových zdrojů do rozvoje, modernizace a zkvalitňování sítě. V případě, že se tedy Partner rozhodne využít právo zrušit Dílčí Závazek zaplacením odstupného, výše odstupného musí kromě jiného zohledňovat neoprávněně čerpané výhody (při nedodržení původně sjednaného závazku) a výpadek v tržbách, které CETIN na základě Dílčího Závazku Partnera oprávněně očekával, a který předčasným ukončením Dílčího Závazku nastane a CETIN nebude mít možnost jej v krátkodobém horizontu nahradit.
- 6.4. Odstupné pro případ zrušení Dílčího Závazku zaplacením odstupného ze strany Partnera proto bude vypočítáno na základě částky odpovídající celkové ceně za Služby Internet CA stejně, jako kdyby ji Partner měl zřízenu ve variantě STANDARD v rozsahu určeném Dílčím Závazkem, jakou by Partner platil od okamžiku odstoupení až do konce Dílčího Závazku s tím, že:
- a) za období do 3 let (včetně) od počátku každého Dílčího závazku činí odstupné 100 % takto stanovené částky; a

- b) za období od 3 do 7 let (včetně) od počátku Dílčího závazku sjednaného na 7 let činí odstupné 50 % takto stanovené částky; a

6.5. Podmínky v tomto článku 6 Přílohy 1.7 se uplatní přednostně před ustanovením článku 12 Smlouvy.

## 7 ZÁVAZEK CETIN

7.1. Společnost CETIN splní svůj závazek Upgradu sítě ve vztahu ke konkrétnímu časovému milníku, pokud procentuální podíl kvalitnějších přípojek v síti CETIN dosáhne nejméně hodnoty uvedené v Plánu, který je součástí konkrétního Dílčího Závazku. V případě, že CETIN k jakémukoli časovému milníku svůj závazek Upgradu sítě nesplní, a Partner má zřízeno alespoň 5000 jednotlivých Služeb Internet CA ve třech různých krajích, přičemž v každém z těchto tří krajů alespoň 1000 jednotlivých Služeb Internet CA, prodlužuje se doba, po kterou je společnost CETIN povinna poskytovat a Partner oprávněn využívat slevy dle bodu 4.1 této Přílohy následovně:

- a) 3 měsíce u Dílčích Závazků uzavřených na 3 roky,
- b) 6 měsíců u Dílčích Závazků uzavřených na 7 let,

Prodloužení platnosti slev se aplikuje na takový počet Služeb Internet CA, jaký je předmětem všech Dílčích Závazků obsahujících časový milník Plánu, ve vztahu ke kterému byl závazek porušen. Sleva se uplatní jednou ve vztahu ke každému Dílčímu Závazku.

7.2. Partner, který má zřízeno alespoň 5000 Jednotlivých Služeb Internet CA ve třech různých krajích, přičemž v každém z těchto tří krajů alespoň 1000 jednotlivých Služeb Internet CA, je oprávněn písemně vyzvat CETIN k nápravě v případě prodlení ze strany CETIN s plněním Plánu v rozsahu nejméně dvou po sobě jdoucích časových milníků Upgradu sítě. Ve výzvě je Partner povinen dát CETINu dodatečnou lhůtu ke splnění posledního milníku, která nesmí být kratší než 6 měsíců. Pokud ani po uplynutí této lhůty CETIN nesplní kvalitativní parametry posledního milníku, má Partner právo odstoupit od jakéhokoli Dílčího Závazku obsahujícího Plán, ohledně něhož se CETIN dostal do prodlení. Právo odstoupit dle předchozí věty však Partnerovi nenáleží v případě, že ke dni uplynutí dodatečné lhůty ke splnění posledního milníku využívá právo ponechat u jednotlivých Služeb Internet CA původní nominální rychlost a cenu dle čl. 4.4 této přílohy u více než 20 % jednotlivých Služeb Internet CA, u kterých má možnost toto právo využít.

7.3. Za porušení ze strany CETIN se nepovažuje, pokud se CETIN při realizaci Upgradu odchýlí od plánu sděleného při uzavření Dílčího Závazku o méně jak:

- a) 5 procentních bodů v prvních 3 letech v jakékoli kvalitativní kategorii,
- b) 15 procentních bodů v následujícím období.

7.4. Podmínky v tomto článku 7 Přílohy 1.7 se uplatní přednostně před ustanovením článku 12 Smlouvy.

## 8 INFLAČNÍ DOLOŽKA

8.1. S ohledem na dlouhou dobu trvání závazků a garance cen ze strany CETIN po dobu trvání Dílčího Závazku se Strany dohodly, že CETIN má výhradně v případě mimořádných změn trhu právo jednostranně zvýšit ceny i ve vztahu k počtu Služeb Internet CA, který je předmětem Dílčího Závazku, podle následujících ustanovení. Uplatnění některého z práv uvedeného níže představuje výjimku z pravidla v čl. 4.1.

8.2. Strany se dohodly, že pokud:

- a) meziroční míra inflace vyjádřená přírůstkem průměrného ročního indexu spotřebitelských cen přesáhne 5%,

nebo

- b) míra inflace měřená procentní změnou bazického indexu (bází je rok 2005=100) vyjádřenou podílem hodnoty bazického indexu za poslední aktuální měsíc k hodnotě, kterou měl bazický index v odpovídajícím měsíci před pěti roky, se zvýší nejméně o 20%,

má CETIN právo navýšit účtované ceny až do výše inflace dle bodu a) či inflace dle bodu b), (dle toho, který limit byl dosažen) a to od měsíce následujícího po rozhodném okamžiku. Míra inflace je stanovována a vyhlášována Českým statistickým úřadem, případně jeho právním nástupcem.

V případě, že Inflace přestane být vyhlášována, zavazují se Strany v dobré víře jednat a na písemnou výzvu kterékoli z nich do dvaceti (20) pracovních dnů od doručení písemné výzvy uzavřít dodatek ke Smlouvě, kterým bude Inflace nahrazena mírou inflace stanovenou na základě nástupnického indexu. Dodatek Strany uzavřou nejpozději do dvou (2) let poté, co Inflace přestane být oficiálně vyhlášována. Pokud by žádný srovnatelný index nebyl zveřejňován nebo se Strany nedohodly, použije se místo něho srovnatelné inflační zajištění dle výběru společnosti CETIN.

Podle tohoto článku nemůže dojít ke snížení ceny. Pokud by Inflace měla zápornou hodnotu, výše ceny zůstane nezměněna.



# DEFINICE POJMŮ A SEZNAM ZKRATKOVÝCH SLOV PŘÍLOHA 2

## Obsah

1	Definice .....	3
2	Použité zkratky .....	12

## 1 Definice

Následující tabulka obsahuje seznam definovaných termínů, objevujících se v textu Smlouvy o přístupu k veřejné pevné komunikační síti CETIN, a jejich význam.

A-číslo, A-number (Calling Party Number)	A-číslo (číslo volajícího účastníka)
B-číslo, B-number (Called Party Number)	B-číslo (číslo volaného účastníka)
Broadband Remote Access Server (BRAS)	BRAS je zařízení nebo skupina zařízení spravující IP datový provoz v rámci Oblastního sdružujícího bodu a tvoří fyzické rozhraní mezi Přístupem DSL CA a příslušnou IP VPN. Součástí každého Oblastního sdružujícího bodu je vždy alespoň jeden BRAS. Konfiguraci a nastavení BRAS řídí na žádost Partnera výhradně CETIN dle pravidel stanovených touto Smlouvou.
CETIN CLI – Calling Line Identification	Má význam uvedený v preambuli Smlouvy. Devítimístné národní telefonní číslo, kterým je identifikována účastnická přípojka.
Kuchařka (Cookbook)	Technický dokument pro detailní IT specifikaci elektronického rozhraní mezi CETIN a Partnerem. V případě změny dokumentu bude Partner o takové změně dostatečně včas informován.
Dekompozice Služeb	Znamená služba popsána v ustanovení 2.2 Přílohy 1.5 Smlouvy.
Diagnostika Služeb	Znamená služba popsána v ustanovení 2.1 Přílohy 1.5 Smlouvy.
Dílčí Závazek	Má význam uvedený v ustanovení 2.2 Přílohy 1.7 Smlouvy.
Dohoda o Programu	Má význam uvedený v ustanovení 1.2 Přílohy 1.7 Smlouvy.
Duševní vlastnictví	Každý patent, autorské právo, návrh, obchodní jméno, obchodní značka nebo jiné právo duševního vlastnictví (registrované či nikoli) včetně a bez omezení myšlenek, koncepcí, know-how, postupů, návrhů, specifikací, nákrešů, plánů, výkresů, diagramů, modelů a jiných obdobných informací s povahou duševního vlastnictví.
Export	Proces přenosu čísla z pohledu opuštěného operátora.
Geografické číslo	Telefonní číslo z části národního číslovacího plánu používané pro identifikaci zakončení pevné linky. Před přenesením čísla (při změně umístění) jsou tato čísla považována za geografická v tom smyslu, že sdělují umístění



	účastníka. (ITU-T): číslo E.164, které odpovídá určité geografické oblasti.
HR - Hlavní rozvod	Zařízení sloužící k fyzickému propojení jednotlivých účastnických vedení místní přístupové sítě s účastnickými přípojnými body zařízení spojovacích systémů. Propojení v HR je realizováno pomocí jednotlivých měnitelných propojek.
Hraniční bod	Hraniční bod Přístupu DSL CA nebo Optical CA je označení virtuálního rozhraní Oblastního sdružujícího bodu a IP transportní sítě CETIN, tj. mezi jednotlivým Přístupem DSL CA nebo Optical CA a příslušnou Virtuální privátní cestou. Každý Přístup DSL CA nebo Optical CA prochází právě jedním Hraničním bodem. Hraniční bod je tvořen jedním nebo více BRASů a dalších aktivních prvků určených pro sdružování IP datových toků v rámci jednoho Oblastního sdružujícího bodu.
Hraniční směrovač (nebo Hraniční směrovač regionální sítě CETIN)	Hraniční směrovač je technický prvek sítě CETIN tvořící přístupový bod pro všechny Sdružené virtuální cesty v IP síti CETIN a bod dostupný Partnerovi. Tento směrovač je nakonfigurován tak, aby umožňoval předat datový provoz od Uživatele z příslušné Virtuální privátní cesty do IP sítě Partnera a dále IP datový provoz od Partnera do příslušné Virtuální privátní cesty a následně jejím prostřednictvím Uživateli, a to za splnění podmínek stanovených touto Smlouvou. Konfiguraci a nastavení Hraničního směrovače řídí výhradně CETIN dle pravidel stanovených touto Smlouvou.
Identifikace zlomyslného volání	Typ doplňkové služby ISDN. Služba MCID umožňuje identifikovat a registrovat příchozí volání v ústředně.
Investiční akce (IA)	Doplnění síťové infrastruktury výstavbou sítě.
Import	Proces přenosu čísla z pohledu přijímajícího operátora.
IP protokol, IP datový tok	Protokolem pro datovou komunikaci je IP verze podle IETF standardu STD-5. Pro zapouzdření (encapsulaci) IP paketů do ethernetovských rámců je použit Ethernet II (ARPA). V datové komunikaci je podporován mezi IP sítěmi pouze dynamický směrovací protokol BGP-4 (RFC-1771).

Jednotlivá služba	Má význam uvedený v ustanovení 3.5 Smlouvy.
Koncový bod sítě	Koncový bod sítě (dále jen "Koncový bod") je fyzický spojovací bod, ve kterém je Účastníkovi Partnera poskytován přístup k veřejné komunikační síti CETIN a ve kterém jsou Účastníkovi Partnera poskytována služby Partnera za podmínek této Smlouvy; v případě sítí zahrnujících komutaci nebo směrování je tento bod určen specifickou síťovou adresou, která může být spojena s číslem nebo se jménem účastníka.
Koncové telekomunikační zařízení	Koncové telekomunikační zařízení (dále jen "Koncové zařízení") je přiřazený prostředek Účastníka Partnera nebo Partnera připojený ke Koncovému bodu veřejné komunikační sítě, který umožňuje nebo podporuje poskytování služeb prostřednictvím této sítě nebo služby.
Lhůty	Lhůty – všechny lhůty jsou v kalendářních dnech, není-li uvedeno jinak.
Mezilehlý rozvaděč v síti	Zařízení sloužící k fyzickému propojení jednotlivých úseků účastnických vedení místní přístupové sítě (traťový, síťový nebo účastnický rozvaděč).
Migrace služby	Migrace služby – převedení jednotlivé velkoobchodní služby od poskytovatele 1 k poskytovateli 2. Těž jako přechod mezi poskytovateli.
Místní ústředna	Telefonní ústředna (prvek veřejné sítě elektronických komunikací), ke které jsou připojeni účastníci
MMO	Mass Market Offer – Referenční nabídka přístupu k veřejné komunikační síti společnosti CETIN
Oblastní sdružující bod	Oblastní sdružující bod je základní označení nejmenšího možného technologického koncentračního místa pro přístup k širokopásmovým službám, které je tvořeno regionálně omezeným výčtem směšovačů, BRASů a jiných prvků pro funkčnosti PPP spojení z Přístupu DSL CA nebo Optical CA Účastníka Partnera a prostupu do IP sítě CETIN. Tento bod tak tvoří neoddělitelný celek pro provoz Přístupů DSL CA nebo Optical CA Účastníků Partnera dané oblasti.

On-net volání	Volání v rámci vlastní sítě.
Off-net volání	Volání do jiných sítí.
Operátor ID (OpID)	Třímístné číslo v rozsahu 200-999, identifikující operátora. Toto číslo přiděluje operátorům ČTÚ.
Operátor	Provozovatel komunikační sítě (zkr.: provozovatel sítě) - podnikatel, který zajišťuje nebo je oprávněn zajišťovat veřejnou komunikační síť nebo přiřazené prostředky.
OSI model	OSI model je referenční model ISO/OSI vypracovaný organizací ISO a v roce 1984 přijatý jako mezinárodní norma ISO 7498, následně kompletní text normy přijala také CCITT (International Telegraph and Telephone Consultative Committee, resp. Comité consultatif international téléphonique et télégraphique) jako doporučení X.200.
Paket, IP paket	IP paket je základní jednotka pro přenos informace v IP sítích. Skládá se ze záhlaví a datové části pro přenos informace. Záhlaví obsahuje zejména informace nutné pro směrování a doručení IP paketu jako logické adresy komunikujících systémů a informace o požadované kvalitě služby dle specifikace IETF STD-5.
Partner	Má význam uvedený v preambuli Smlouvy.
Pásek	Technologický prvek sloužící pro ukončení kabelů a propojek v rozvaděčích.
PEW	Planned Engineering Works, plánované práce nad síťovou infrastrukturou Společnosti CETIN.
Plán	Má význam uvedený v ustanovení 2.5 Přílohy 1.7.
Pobočková telefonní ústředna	Neveřejná telefonní ústředna připojená do veřejné telefonní sítě v jejím koncovém bodě jako účastnická ústředna.
Porucha	Stav, kdy Jednotlivá služba není poskytována v souladu s požadavky této Smlouvy.
Prefix	Číslo, kterým je identifikováno účastnické vedení, na kterém je poskytována služba ISDN 2D.

Program	Má význam uvedený v ustanovení 1.1 Přílohy 1.7 Smlouvy.
Propojky	Převáděcí vodiče pro metalické propojení dvou bodů na rozvodu, popř. rozvaděči.
Propojovací bod (POI)	Rozhraní veřejné komunikační sítě pro propojování veřejných komunikačních sítí, pro které je v technických specifikacích stanoveno elektrické a fyzické provedení a přenosový a signalizační protokol.
Provolba (DDI)	Typ doplňkové služby. Doplňková služba DDI umožňuje, aby volající účastník volal přímo (bez zásahu spojovatelky) účastníka připojeného do pobočkové ústředny s provolbou. Tato doplňková služba je použitelná i pro analogové (non-ISDN) pobočkové ústředny.
Předávající operátor / síť	(NP) operátor, kterému bylo původně přiděleno přenesené (portované) číslo (tj. držitel číselného rozsahu, z něhož původně číslo pochází).
Předávající poskytovatel služby (operátor)	(NP) poskytovatel služby, od něhož bylo číslo původně přeneseno.
Přenositelnost geografických čísel	Služba, která zákazníkovi umožní zrušit svou smlouvu u poskytovatele služby a uzavřít novou smlouvu s jiným provozovatelem beze změny svého geografického čísla, beze změny svého umístění a beze změny charakteru nabízené služby. (podle ITU-T) možnost pro koncového uživatele ponechat si stejné geografické mezinárodní telekomunikační číslo E.164 při změně umístění, ale beze změny charakteru nabízené služby. Slouží pro realizaci požadavků na přenos čísla mezi operátory nezávisle na existujícím vedení nebo službě.
Přenositelnost negeografických čísel	NGNP je služba, která zákazníkovi umožní zrušit svou smlouvu u poskytovatele služby a uzavřít novou smlouvu s jiným provozovatelem beze změny svého negeografického čísla, beze změny charakteru nabízené služby. (ITU-T): Možnost koncového uživatele ponechat si stejné negeografické mezinárodní veřejné telekomunikační číslo E.164 při přechodu od jednoho poskytovatele služeb k jinému beze změny charakteru nabízené služby.

Přenosová rychlost	Základní obecné označení jednotky udává, kolik bitů informace je přeneseno za jednu sekundu. Při uvádění přenosové rychlosti je zásadní, pro kterou vrstvu OSI modelu tato informace platí. Přenosová rychlost v rámci Smlouvy je vždy uváděna na úrovni linkové vrstvy, proto rychlost na jakékoli vyšší úrovni bude vždy nižší o režii způsobenou hlavičkami paketů na jednotlivých vrstvách mezi linkovou a danou vyšší vrstvou. Označení přenosové rychlosti ve Smlouvě zkratkou 1 kb/s nebo 1 kbps označuje 1024 bit za sekundu (bps z anglického bit per second) základní jednotku přenosové rychlosti.
Přenosová rychlost (dosažitelná) Dosažitelná přenosová rychlost	Dosažitelná přenosová rychlost je maximální přenosová rychlost datového toku, kterou lze na daných technických prostředcích dosáhnout s ohledem na jejich technologické a fyzikální limity.
Přenosová rychlost (nominální) – Nominální přenosová rychlost.	Základní označení udává teoretickou maximální přenosovou rychlost datového toku, ke kterému se uvedená hodnota vztahuje. Nominální přenosová rychlost v rámci Smlouvy je vždy uváděna na úrovni linkové vrstvy, proto rychlost na jakékoli vyšší úrovni bude vždy nižší o režii způsobenou hlavičkami paketů na jednotlivých vrstvách mezi linkovou a danou vyšší vrstvou.
Přenosová rychlost (efektivní) – Efektivní přenosová rychlost.	Základní označení udává aktuálně dostupnou a využívanou přenosovou rychlost datového toku mezi Účastníkem Partnera a Partnerem vztahenou k úrovni měřené vrstvy a zahrnuje vždy režii způsobenou hlavičkami paketů na jednotlivých úrovních mezi linkovou a danou vyšší vrstvou. Hodnoty efektivní přenosové rychlosti závislé na Partnerem zvolených parametrech jednotlivých částí a zejména úrovni řízení vlastní koncové služby Partnera při poskytování služby Účastníkovi Partnera (např. pravidla Fair User Policy, kapacitní dostupnost zdrojového nebo cílového technického zařízení, apod.). Efektivní přenosová rychlost je vždy nižší nebo nejvýše shodná k relevantní nominální přenosové rychlosti dané entity.
Příloha	znamená společně s příslušným číselným označením některou z příloh Smlouvy.
Přístupový kód služby	Přístupový kód k jiným sítím nebo službám elektronických komunikací v souladu s platným číslovacím plánem ČR.

Rozbočovač (angl. splitter)	Zařízení, které rozděluje kmitočtové spektrum účastnického kovového vedení na dvě nezávislá pásma: hovorové a nadhovorové.
Řídící ústředna (HOST)	Samostatná spojovací jednotka obsahující veškeré funkce spojovacího systému. Je připojena k HR a sdílí číslovací rozsah s podřízenými RSU (viz „RSU“).
Service Provider	Partner veřejně dostupné služby elektronických komunikační služby (zkr. poskytovatel služby). Fyzická nebo právnická osoba nabízející uživatelům komunikační služby s použitím síťových zdrojů.
Sběrný okruh (ang. backhaul)	Propojení zařízení Partnera v kolokační místnosti s bodem definovaným Partnerem.
Sdružená virtuální cesta	Sdružená virtuální cesta je souhrnná nadřazená virtuální privátní cesta k jednotlivým Virtuálním privátním cestám pro jeden Oblastní sdružující bod. Nominální přenosová rychlost Sdružené virtuální cesty je vždy stanovena jako prostý matematický součet Partnerem určených nominálních přenosových rychlostí pro všechny Virtuální privátní cesty příslušné k jednomu Oblastnímu sdružujícímu bodu.
Síť CETIN Smlouva Slamming	Má význam uvedený v preambuli Smlouvy. Má význam uvedený v preambuli Smlouvy. Slammingem se rozumí neautorizované objednání zřízení nebo převodu služby Partnerem bez vědomí stávajícího poskytovatele služby, případně bez souhlasu účastníka.
Služba	Zahrnuje jednu nebo více Velkoobchodních služeb nebo Jednotlivých služeb, dle kontextu využití tohoto výrazu ve Smlouvě či Přílohách.
Služba Připojení	Zahrnuje vybrané nebo všechny Velkoobchodní služby dle ustanovení 1.3 Přílohy 1.1 Smlouvy
Služba Přístupu	Zahrnuje vybrané nebo všechny Velkoobchodní služby dle ustanovení 2.1 Přílohy 1.2 a ustanovení 1.2 a 15.2 Přílohy 1.3 Smlouvy
Speciální systémy	Speciálními systémy se rozumějí systémy a servery v IP síti Partnera, které vzájemně komunikují protokolem TCP/IP se systémy umístěnými v IP síti CETIN. Tyto systémy zajišťují realizaci služeb, typicky přenos autentizačních, autorizačních, administrativně-správních, účetních případně registračních dat.

Spuštění služby	Spuštění služby – přistoupení ke smlouvě o poskytování velkoobchodních služeb a aktivování systémů komunikace a realizace pro objednávání a údržbu jednotlivých služeb pro daného poskytovatele.
Strana	Má význam uvedený v preambuli Smlouvy.
Technické šetření	Postup, při kterém se ověřují technické možnosti pro poskytnutí určené služby v určeném místě.
Technologický uzel sítě	Technologickým uzlem sítě se rozumí místo, kde CETIN soustředěně umísťuje svá technologická zařízení jako např. telefonní ústředny, DSLAMy, přenosové systémy, routery a další zařízení.
Tranzitní síť / operátor	Síť / operátor, který předá volání z výchozí ústředny do koncové ústředny v případě, kdy neexistuje přímé spojení mezi těmito dvěma sítěmi.
Typ obsluhy (Tier)	CETIN definuje tři typy obsluhy Partnera, které reflektují míru technologické a obchodní preference řídit procesní flow společnosti CETIN ve stanovených procesech.
Účastník Partnera	Uživatel služby elektronických komunikací, který je s jejím Partnerem ve smluvním vztahu. Účastníkem Partnera se rozumí fyzická nebo právnická osoba, která využívá, žádá službu Partnera nebo uzavřela s Partnerem smlouvu na poskytování takové služby, která i jen svojí částí využívá datové přenosy, přístupy nebo jiné činnosti Partnerem zajišťované na základě této Smlouvy.
Ukončení služby	Ukončení služby – deaktivace všech procesů pro zřizování a údržbu jednotlivých velkoobchodních služeb z důvodu ukončení smlouvy o poskytování služeb.
Upgrade	Má význam uvedený v ustanovení 3.1 Přílohy 1.3 Smlouvy.
Uživatel	Fyzická, nebo právnická osoba, které je poskytována služba elektronických komunikací.
Vectoring (VDSL vectoring)	Vectoring je metoda omezení vzájemného rušení VDSL signálu vlivem přeslechu na vzdáleném konci mezi vedeními uloženými ve

	společném kabelovém svazku. V praxi se počítá s rušením vzniklým během přenosu signálu od DSLAM ke koncovému příjemci. O co během přenosu z DSLAM signál vlivem přeslechu přijde, to je díky vektorování dopočteno zpět. Vektorováním je možné získat nerušený signál pro každou VDSL přípojku.
Velkoobchodní služba	Má význam uvedený v ustanovení 1.1 Smlouvy.
Vícenásobné účastnické číslo	Služba umožňující použití vícenásobného účastnického čísla podle standardu ETSI ETS 300 050.
Virtuální privátní cesta	Virtuální privátní cesta je forma sdružení jednotlivých datových toků Účastníků Partnera do jednoho Oblastního sdružujícího bodu v IP síti CETIN. Tato cesta využívá nominální přenosovou rychlost souhrnné Sdružené virtuální cesty transportní IP sítě určené Partnerem pro každý jednotlivý Oblastní sdružující bod. Každá jednotlivá Virtuální privátní cesta poskytuje extenzi IP sítě Partnera na infrastrukturu CETIN nutnou k realizaci služeb založených na IP protokolu a nabízených sítí Partnera Účastníkům Partnera připojených k prvkům IP sítě CETIN a to mezi Hraničním bodem Přístupu a Hraničním směrovačem. Virtuální privátní cesta umožňuje Partnerovi oddělit datové toky jím definovaných skupin Účastníků od datových toků jeho Účastníků Partnera v jiných Virtuálních cestách a dynamicky tak řídit efektivní přenosovou rychlost jejich datových toků.
Voicemail	Služba hlasové schránky.
Vzdálená účastnická jednotka – (angl. Remote Subscriber Unit - RSU)	Předsunutá část ústředny, která využívá společný číslovací rozsah řídicí ústředny a je touto ústřednou řízena. Každá jednotka RSU je připojena k HR.
Zákaznický autorizační formulář (CAF)	Formulář zasláný přejímajícímu operátorovi účastníkem při žádosti o přenesení (portování). Rovněž formulář zasláný opouštěnému operátorovi účastníkem v souvislosti s ukončením služby a žádosti o přenesení (portování).
Změna služby	Změna služby – objednání a provedení změny parametrů jednotlivé velkoobchodní služby.



## 2 Použité zkratky

Následující tabulka obsahuje seznam zkratkových slov, která se objevují v textu Smlouvy a jejich příloh.

Zkratka	Význam
ADSL	Asymetrická digitální účastnická přípojka
AP	Partner přístupu (Access Provider)
BA ISDN	Základní přípojka ISDN
B2B	Business to Business – elektronické rozhraní pro výměnu objednávek a další komunikaci mezi podnikatelskými subjekty
BOZP	Bezpečnost a ochrana zdraví při práci
CA	Customer Access – zákaznický přístup
CAF	Účastnický autorizační formulář
CDR	Call Detail Record – detailní záznam o hovoru
CLI	Calling Line Identification - Identifikace volající přípojky
CLIP	Zobrazení volajícího čísla.
CLIR	Nezobrazení identifikace volajícího - pro jednotlivá volání
CPE	Koncové zařízení
COLR	Nezobrazení volaného čísla
COS	Class of Service
COB	Close of Business - Konec pracovní doby
CPS	Carrier Preselection - Přednastavení provozovatele je pevně stanovený postup k dosažení přenosové sítě přednastaveného provozovatele bez jakýchkoli dodatečných zásahů (předvolb operátora)
CPS Call	Volání přes službu Přednastavení provozovatele
CS	Carrier Selection – Výběr provozovatele krátkou individuální volbou čísel pro jednotlivá volání (Volba operátora).
CS1	Intelligent Network Capability Set 1
CW	Čekající volání – doplňková služba
ČSN	chráněné označení českých a československých technických norem
ČTÚ	Český telekomunikační úřad Ústřední správní úřad pro výkon státní správy v oblasti ve věcech stanovených zákonem, včetně regulace trhu a stanovování podmínek pro podnikání v oblasti elektronických komunikací a poštovních služeb.
ČVOP	Jedná se o čtrnáctimístné číslo (Číslo Výpovědi Opouštěného Partnera), které slouží jako kód pro přenos čísla. Generuje jej vždy opouštěný operátor. Je platné 60 dní od data vygenerování.
DDI	Direct Dialling-In
DF	Distribution Frame
DMT	Diskrétní MultiTón
DSL	Digitální účastnická přípojka
E1	Představuje první řád v evropské plesiochronní digitální hierarchie (PDH)
E2E	End to End –pohled na celý proces od začátku do konce
ECTRA	European Committee for Telecommunications Regulatory Affairs
ETP	European Telecommunications Platform
ETSI	European Telecommunications Standardisation Institute
EU	Evropská unie
FEXT	Rušení přeslechem na vzdáleném konci
FOLO	Fixed OLO – Oprávněný provozovatel pevné veřejné komunikační sítě
GDN	General Directory Number
GNP	Přenositelnost geografických čísel
GW	Gateway – brána (systémová)
HDSL	High Density Digital Subscriber Line

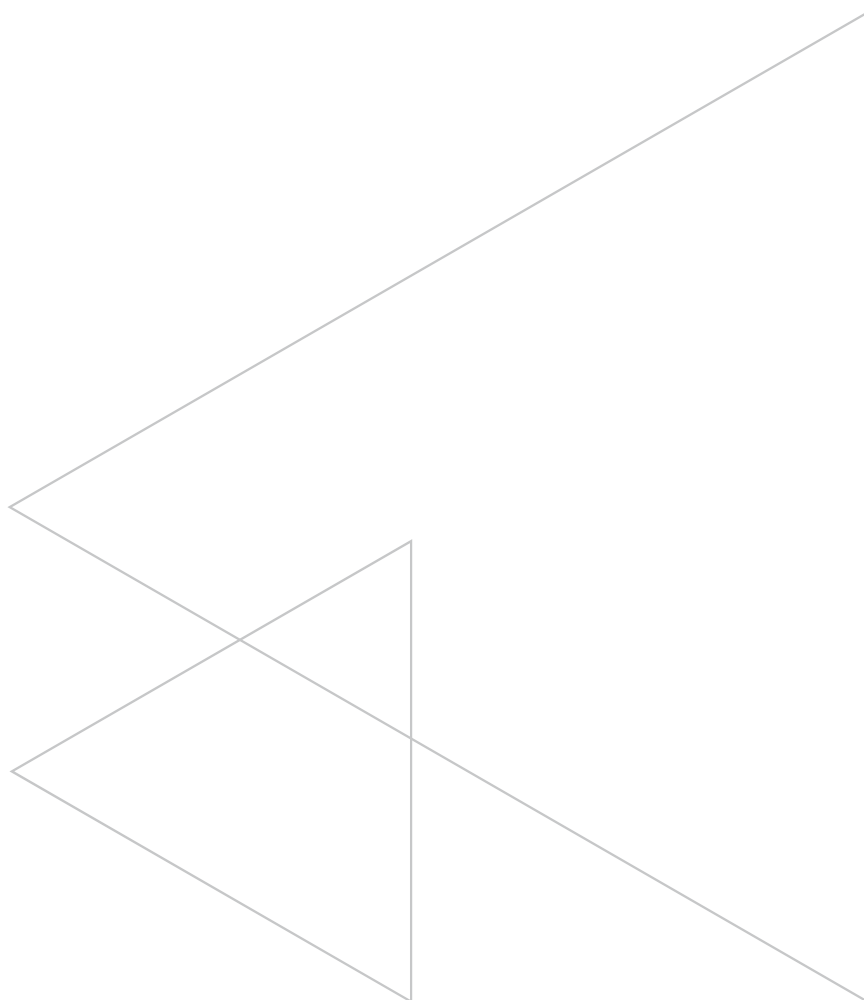
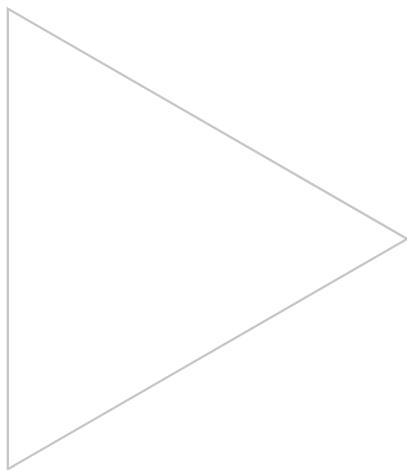
HOST	Řídící telefonní ústředna, ke které jsou připojeni účastníci přímo nebo prostřednictvím vzdálených účastnických jednotek RSU
HR	Hlavní rozvod
ID	Identifikátor příslušného prvku nebo služby
IIFC	Odmítnutí příchozích přesměrovaných volání
IN	Intelligent Network
INAP	Core Intelligent Network Application Protocol
IPTV	televize přes internetový protokol
ISDN	Integrovaná síť digitálních služeb
ISDN2, ISDN 30	Připojka ISDN se 2 nebo 30 kanály. Jako ISDN2 se označuje ISDN BA (basic Access), jako ISDN30 se označuje ISDN PRA (Primary Rate Access)
ISO	International Organization for Standardization
ISUP	ISDN User Part
IT	Information Technology – Informační technologie a systémy
ITU	International Telecommunication Union
ITU -T	ITU Telecommunication Standardisation Sector
KZ	Koncové zařízení
LE	Local Exchange - Místní telefonní ústředna
LLU	Local Loop Unbundling (zpřístupnění účastnického kovového vedení)
MCID	Malicious Call Identification - Identifikace zlomyslného volání
MDF	Main Distribution Frame – hlavní rozvaděč/rozvod (HR)
MFC	Multi-frequency code - multifrekvenční kód
MOB	mobilní
MOLO	Mobile OLO – Oprávněný provozovatel mobilní veřejné komunikační sítě
MSN	Multiple Subscriber Number - Vícenásobné účastnické číslo
MZN	mezinárodní
NBD	Next Business Day – následující pracovní den
NEXT	Rušení přeslechem na blízkém konci
NGNP	Non-geographic number portability - přenositelnost negeografických čísel
NP	Number Portability – Přenositelnost čísla mezi operátory
NT	Network Termination – koncový bod sítě
NTU	Network Terminal Unit - Jednotka zakončení sítě
NUC	Nižší územní celek
OLO	Other Licenced Operator - Oprávněný provozovatel veřejných komunikačních sítí anebo oprávněný poskytovatel veřejně dostupných služeb elektronických komunikací
ON	Oborová norma - Dokument, pro specifické činnosti v daném oboru (např. obor elektronických komunikací)
ONU	Optical Network Unit (optická síťová jednotka)
OOP	Opatření obecné povahy (správní akt)
OSS	Operation Support Systems (Systémy provozní podpory)
OV	Odchozí volání
PABX	Private Automatic Branch Exchange - Pobočková telefonní ústředna
PAM	Pulzně amplitudová modulace
PC	Osobní počítač
PDA	PDA (personal digital assistant – osobní digitální pomocník) či palmtop je malý kapesní počítač
PDH	Plesiochronní digitální hierarchie – přenosový systém
POI	Propojovací bod mezi komunikačními sítěmi (zkráceně: propojovací bod)
PoP	Point of Presence (Přístupový bod)
POTS	Plain Old Telephone Service – základní telefonní služba
PPÚ	Plný přístup k úseku účastnického vedení

PPV	Plný přístup k účastnickému vedení
PR	Předávací rozvod, popř. rozvaděč
PRS	Premium Rate Services - Služby se zvláštní sazbou
PSD	Power Spectral Density (Spektrální hustota výkonu signálu)
PSTN	Public Switched Telephone Network - Veřejná telefonní síť
PV	Příchozí volání
QoS	Kvalita služby
R	Rozvaděč v síti
RAO	Reference Access Offer – referenční nabídka přístupu
RIO	Reference Interconnect Offer – referenční nabídka propojení
RNPDB	Národní referenční databáze pro přenositelnost čísel (separátně pro fixní a mobilní čísla RNPDB –F a RNPDB-M)
RSU	Remote Subscriber Unit (Vzdálená účastnická jednotka)
RUIAN	Veřejný registr územní identifikace, adres a nemovitostí
RUO	Reference Unbundling Offer (Referenční nabídka zpřístupnění)
SA	Service Assurance – proces zajištění služby včetně oprav poruch
SAC	Service Access Code - Přístupový kód služby
SDH	Synchronní digitální hierarchie – přenosový systém
SDSL	Symetrická DSL (Evropské označení SHDSL)
SIT	Special information Tone - Tón, který se vysílá účastníkovi po volbě, která nemůže být zpracována (nesprávné číslo, požadavek na nepřidělenou službu apod.)
SLA	Service Level Agreement (Smlouva o úrovni poskytovaných služeb)
SMS	Systém krátkých textových zpráv
SN	Subscriber Number - Telefonní číslo účastníka nebo služby
SOB	Start of Business - Začátek pracovní doby
SP	Service Provisioning – proces poskytování služby včetně zřízení, změny a rušení
SPID	
SPÚ	Sdílený přístup k úseku účastnického kovového vedení
SPV	Sdílený přístup k metalickému účastnickému vedení
SSL	Secure Sockets Layer, je protokol, resp. vrstva vložená mezi vrstvy transportní a aplikační
SS7	Centralizovaný signalizační systém telefonní sítě
SR	Síťový rozvaděč
TR	Traťový rozvaděč
TT	Trouble Ticket – poruchový lístek
TŠ	Technické šetření
ÚR	Účastnický rozvaděč
VDSL	Very High Speed DSL – vysokorychlostní asymetrická DSL přípojka
VLAN	Virtuální LAN, je logicky nezávislá síť v rámci jednoho nebo několika zařízení
VPN	Virtual Private Network (Virtuální privátní síť)
VTA	Veřejný telefonní automat
VTH	Veřejná telefonní hovorna
VTS	Veřejná telefonní stanice
xDSL	Různé verze technologie DSL, např. ADSL, VDSL a SDSL
WAN	Wide Area Network
WI	Web interface – webové rozhraní
WLR	Wholesale Line Rental – služba přeúčtování nákladů na přípojku
WS	Wholesale – velkoobchod, WS služba velkoobchodní služba (obecně)
ZoEK	Zákon o elektronických komunikacích



# PRAVIDLA A POSTUPY

## PŘÍLOHA 3



## Obsah

1	Rozsah dokumentu.....	3
2	Implementace Smlouvy .....	3
3	Popisy metod komunikace.....	4
4	Standardní funkce pro obsluhu procesů.....	4
5	Popis Typů obsluhy (Tier).....	5
6	Procesy zřizování, změny a rušení služby (Provisioning) .....	6
7	Proces oprav služby (SA) .....	12
8	Plánované práce (PEW) .....	17
9	Ostatní procesy.....	18
10	Eskalační procedury .....	21
11	IT/OSS Governance .....	22
12	Logistika koncových zařízení.....	23

## 1 Rozsah dokumentu

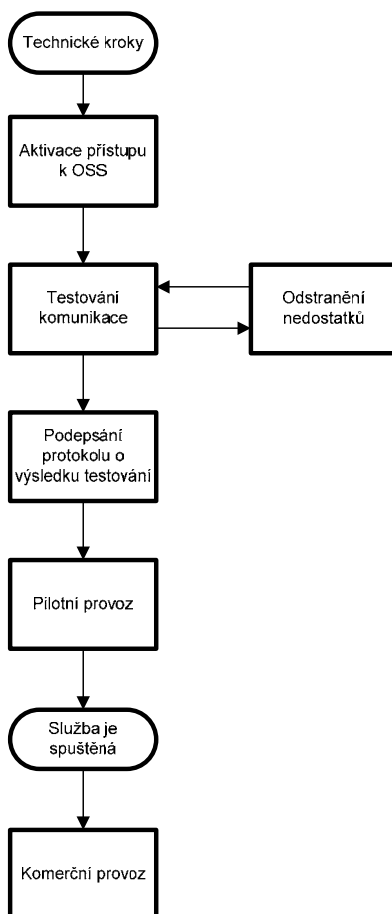
1.1. Postupy popsané v této příloze na úrovni provozních procesů se týkají:

- Připojení v koncovém bodě
- Přístupu k veřejně dostupným službám elektronických komunikací poskytovaných společností CETIN.
- Souvisejících volitelných služeb ke Smlouvě

## 2 Implementace Smlouvy

2.1. Proces implementace Smlouvy a zahájení poskytování Velkoobchodních služeb

Zahrnuje zejména výběr Typu obsluhy, dohodnutí termínu technické připravenosti (zřízení přístupu k OSS, k billingové aplikaci, apod.), dohodnutí termínu testování a podmínek pilotního provozu, viz obr. 1.



Obr. 1 Technické kroky

2.2. Popis procesních kroků

Po nabytí účinnosti smlouvy zahájí Partner a společnost CETIN technické postupy vedoucí ke spuštění Služeb.

### 2.2.1. Volba typu obsluhy

Partner v závislosti na míře svých technických a obchodních předpokladů volí Typ obsluhy dle kapitoly 5. Tímto typem určuje procesní obsluhu ve všech relevantních procesech mezi Partnerem a společností CETIN po celou dobu trvání smluvního vztahu nebo do doby smluvní změny Typu obsluhy.

### 2.2.2. Realizace přístupu k IT/OSS

Společnost CETIN zajistí Partnerovi veškeré nezbytné informace a podporu pro propojení IT/OSS prostředím v rozsahu dle zvoleného typu obsluhy bezodkladně, především pak dodá:

- Přístupové adresy
- Přístupové kódy

### 2.2.3. Pilotní provoz

Pilotní provoz bude časově omezené období po propojení IT/OSS prostředím. Na délce a formě pilotního provozu se obě strany vzájemně dohodnou.

### 2.3. Termín zahájení poskytování Velkoobchodních služeb

CETIN zahájí poskytování Velkoobchodních služeb v termínu dle žádosti Partnera s přihlédnutím průběhu integrace a nastavení systémů CETIN a Partnera a k výsledkům testování.

### 2.4. Vybrané Velkoobchodní služby budou poskytovány na základě objednávky dle vzoru uvedeného níže.

## 3 Popisy metod komunikace

Standardní funkce nutné k obsluze procesů Service Provisioning i Service Assurance budou poskytnuty v těchto variantách:

### 3.1. B2B GW (SI)

Volání webové služby s definovaným XML obsahem. Technologie předpokládá odběr funkce strojovým rozhraním (SI).

Komunikace mezi aplikací Partnera a webovou službou probíhá přes veřejný internet a je zabezpečena pomocí SSL na úrovni HTTP protokolu.

### 3.2. WEB Interface (WI)

Standardní prostředí pomocí WEB GUI využívané zástupci Partnera.

Komunikace bude probíhat pomocí HTTPS protokolu, za pomoci uživatelských účtů s jednoznačným přiřazením oprávnění zabezpečeným certifikátem. Technologie je určena výhradně pro obsluhu zvoleným personálem na straně partnera služby.

Metody komunikace jsou popsány v Typu obsluhy dle kapitoly 5.

## 4 Standardní funkce pro obsluhu procesů

Pro standardní obsluhu procesů Service Provisioning (dále jen Provisioning) i Service Assurance (dále jen Ticketing) bude poskytnuta sada funkcí. Jednotlivé funkce mohou mít dílčí odlišné vlastnosti dle metod komunikace WI/SI.

### 4.1. Vstup pro objednávky (Provisioning)

Funkce Vstup objednávky služby Připojení a Přístupu je určena pro zadání požadavku na zřízení, změnu, či zrušení Služby do systémů společnosti CETIN a směrování řešení dle procesu pro poskytnutí služby. Funkce zajistí vytvoření objednávky s unikátním identifikátorem v systémech společnosti CETIN, její validování všemi standardními mechanismy interních systémů společnosti CETIN a směrování řešení dle procesu pro poskytnutí Služby. V průběhu realizace objednávky bude

Partner dostávat notifikace o stavu realizace, jež mohou vyžadovat nutnou součinnost, či rozhodnutí o dalším řešení požadavku (například souhlas s realizací investiční akce, pokud bylo požadováno ocenění). Metoda Web Interface (WI) nabízí založení objednávky jednoduchým a intuitivním způsobem a poskytne základní funkce pro nezbytné související kroky. Metoda B2B GW (SI) umožňuje plnohodnotné propojení systému pro objednání Služeb na straně společnosti CETIN a prostředí na straně Partnera a nabízí automatickou podporu procesních kroků.

#### 4.2. Vstup pro nahlášení poruch (Ticketing)

Funkce Vstup pro hlášení poruch Připojení a Přístupu je určena pro zadání hlášení o poruše či jiném mimoprovozním stavu služby Připojení a Přístupu do systémů společnosti CETIN. Funkce zajistí vytvoření unikátního poruchového lístku v systémech společnosti CETIN, jeho validování všemi standardními mechanismy interních systémů společnosti CETIN a směrování dle povahy hlášené události na relevantní řešitelskou roli (dle zvoleného Typu obsluhy) až do doby úplného vyřešení hlášené poruchy. Systém může automaticky notifikovat Partnera o stavu řešení. Metoda Web Interface (WI) nabízí založení hlášení o poruše jednoduchým a intuitivním způsobem a poskytne základní funkce pro nezbytné související kroky. Metoda B2B GW (SI) umožňuje plnohodnotné propojení systému pro řešení poruch na straně společnosti CETIN a prostředí na straně Partnera a nabízí automatickou podporu procesních kroků.

#### 4.3. Modul ověření dostupnosti služby (Scan/Check)

Funkce Ověření dostupnosti služby slouží pro ověření, zda je možné zřídit v požadovaném umístění nabízené služby a s jakými technickými parametry. Ověření lze provést dle identifikace adresy umístění, či identifikace existující služby.

Funkce vrací informace o možnosti zřízení služeb a jejich předpokládaných parametrech.

#### 4.4. Funkce pro smlouvání termínu návštěvy technika (Kalendář)

Tato funkce je určena pro obslužení procesních kroků, kdy je vyžadováno sjednání termínů návštěvy technika u Účastníka Partnera. Funkce pracuje na principu poskytnutí volných časových úseků (dále jen „Slot“) dle přistavených kapacit techniků CETIN. Nabídka slotů se řídí optimalizační logikou zdrojů CETIN. V případě nedostatku volných slotů umožní Kalendář předat požadavek s kontaktem na Účastníka Partnera společnosti CETIN, která pouze v tomto případě zajistí smlouvený termín s Účastníkem Partnera. Funkce je volána vždy nad konkrétní objednávkou/poruchovým lístkem během komunikace s Účastníkem Partnera. Partner vybere z nabízených slotů ten, který nejvíce odpovídá požadavku Účastníka Partnera a označí ho v systému. Metoda Web Interface (WI) nabízí jednoduché a intuitivní ovládání a základní funkce, kdy pro zavolání nabídky volných slotů je třeba zadání čísla objednávky nebo poruchového lístku. Metoda B2B GW (SI) umožňuje zabudování funkce plně do IT prostředí Partnera a nabízí automatickou podporu procesních kroků.

## 5 Popis Typů obsluhy (Tier)

### 5.1. Typy obsluhy Partnera (Tier1 – Tier3)

5.1.1. CETIN definuje tři typy obsluhy Partnera, které reflektují míru technologické a obchodní preference řídit procesní flow společnosti CETIN ve stanovených procesech, a to na základě pravidel definovaných v kapitole 6 a 7 této Přílohy.

5.1.2. Partner v době jednání a podpisu Smlouvy na základě Referenční nabídky volí konkrétní Typ obsluhy pro relevantní procesy. Tento zvolený Typ obsluhy je pro Partnera závazný po celou dobu trvání Smlouvy.

5.1.3. Po dobu platnosti smlouvy může Partner požádat společnost CETIN o změnu typu obsluhy. O změnu obsluhy je nutno požádat minimálně 6 měsíců při změně z SI na WI a 3 měsíce při změně z WI na SI. Při změně Typu obsluhy je nutno přetestovat příslušný Typ obsluhy před jeho spuštěním do pilotního provozu



5.1.4. Partner bez ohledu na vybraný Tier musí smlouvat termíny pracovního příkazu (PP).

## 5.2. Popis Typů obsluhy

### 5.2.1. Provisioning (SP)

- Typ obsluhy SP-Tier 1
  - využívá pouze metodu komunikace WEB Interface (WI),
  - v procesu Provisioning není možnost řízení procesu zřizování spuštěním Konfiguračních automatů ze strany Partnera.
- Typ obsluhy SP-Tier 2
  - využívá pouze metodu komunikace B2B GW (SI),
  - v procesu Provisioningu není možnost řízení procesu zřizování spuštěním Konfiguračních automatů ze strany Partnera.

### 5.2.2. Ticketing (SA)

- Typ obsluhy SA-Tier 1
  - využívá pouze metodu komunikace WEB Interface (WI),
  - v procesu Ticketingu není možnost řízení procesu odstranění poruch.
- Typ obsluhy SA-Tier 2
  - využívá pouze metodu komunikace B2B GW (SI),
  - v procesu Ticketingu není možnost řízení procesu odstranění poruch.
- Typ obsluhy SA-Tier 3
  - využívá pouze metodu komunikace B2B GW (SI),
  - Partner nese odpovědnost za řízení procesu odstranění poruch,
  - povinně využívá Doplnkové funkce OSS – Diagnostika služeb dle Přílohy 1.5. a plně realizuje řízení procesu.

### 5.2.3. Základní pravidla používání Typu obsluhy Tier3

- Partner směřuje další řešení Poruchy se zohledněním výsledků Diagnostiky (doporučené směřování na řešitelské role),
- Partner nesměruje opakovaně řešení Poruchy na řešitelské role, které neodpovídají lokalizované Poruše,
- Partner nesjednává termín návštěvy technika u Účastníka Partnera v případě, kdy situace nevyžaduje pro odstranění Poruchy návštěvu technika.

## 6 Procesy zřizování, změny a rušení služby (Provisioning)

Základní vlastnosti procesu SP (Service Provisioning) zajišťují možnost zřizování, změny a rušení Připojení, Přístupu a poskytnutí Služeb dle Přílohy 1.1 až 1.3 Smlouvy.

### 6.1. Rozdíly z pohledů Typů obsluhy

Procesní model je shodný pro všechny Typy obsluhy, s tím že se liší technická realizace zpětných notifikací dle technického řešení rozhraní, jímž byl požadavek od Partnera přijat. Pokud byl požadavek přijat metodou B2B GW (SI), tak jsou notifikace doručovány stejnou metodou. Pokud byl požadavek zadán metodou Web Interface (WI), tak jsou notifikace doručovány přes e-mail.

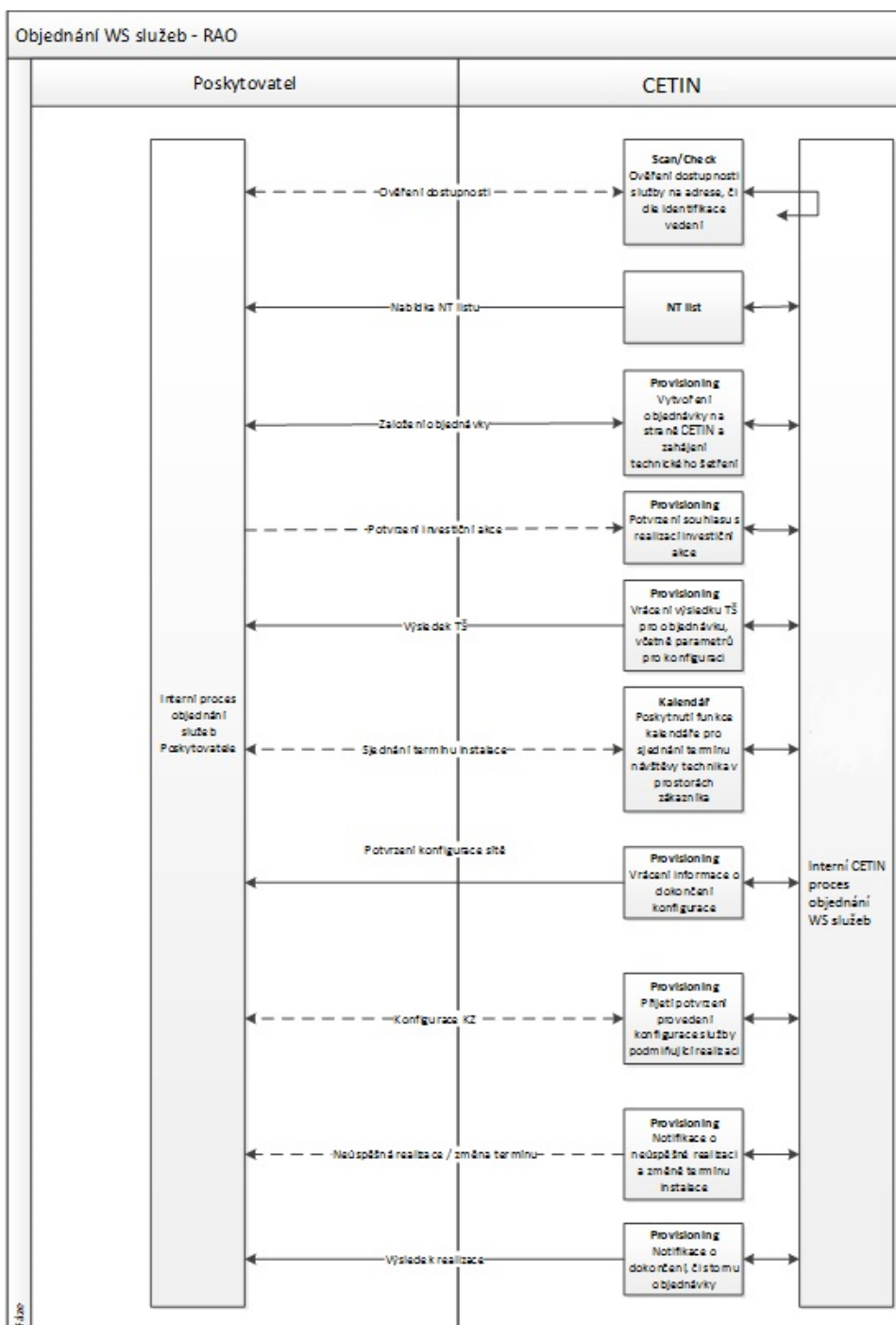
### 6.2. Typy procesů a podprocesů

- Ověření dostupnosti
  - Využití služby Scan/Check
- Zřízení služby
  - Použití NT listu
  - Odeslání objednávky
  - Převod služby od jiného partnera/FNP
  - Potvrzení investiční akce
  - Výsledek technického šetření
  - Instalační otázky
  - Sjednání termínu výjezdu technika
  - Změna sjednaného termínu
  - Zrušení sjednaného termínu
  - Potvrzení instalace
- Změna existující služby
  - Potvrzení požadavku na převod služby k jinému partnerovi
  - Autorizace požadavku CPS
  - Autorizace požadavku FNP
  - Změna služby (např. změna rychlosti, technologie, doplňkových služeb, ...)
  - Překládka
  - Přečíslování/změny číslování
  - Přeměna typu linky (např. PSTN na ISDN2, ISDN C a D)
  - Přidání přípojky k ISDN C,D
  - Pozastavení Služby
  - Obnovení Služby
  - Zřízení dalšího MSN, provolbového bloku v ISDN
- Zrušení služby
  - Přečíslování služby k jinému partnerovi/FNP
- Objednávka práce
- Technické šetření
- Žádost o reset PPP spojení (interrupt)

#### 6.2.1. Ověření dostupnosti

Před objednáním Služby je Partner povinen provést Check/Scan dostupnosti služby, aby minimalizoval počet požadavků na zřízení, které není možno v daném okamžiku technicky realizovat. Výsledkem Check/Scan je ověření technických parametrů služby Připojení a Přístupu.

#### 6.2.2. Zřízení Služby



Obr. 3 Proces zřízení služby

### 6.2.3. Popis procesních kroků

6.2.3.1. Před odesláním objednávky Partner využije Ověření dostupnosti, pro vyhodnocení možností realizace požadovaných služeb.

#### 6.2.3.2. Přidělování čísel účastníkům

Partner v objednávkách na zřízení Přístupu k veřejně dostupné telefonní službě vždy uvádí požadované telefonní číslo, které má přidělené od ČTÚ a které má umístěné v síti společnosti CETIN, případně telefonní číslo, jež má být přeneseno od jiného Partnera/Operátora. U účastnických telefonních čísel je nutno dodržovat příslušnost koncového bodu s telefonními obvody uvedenými v Číslovacím plánu. V případě požadavku na zřízení služby s portací čísla (FNP-import) je Partner povinen sdělit údaje potřebné pro autorizaci požadavku opouštěným partnerem dle procesu rušení služby popsaného v ustanovení 6.2.5.2 této Přílohy.

6.2.3.3. Pro objednání požadované služby, zasílá Partner požadavek, v rámci něhož specifikuje identifikaci zvolené služby/služeb dle Přílohy 1.1 až 1.3, umístění do kterého chce zřídít připojení, příznak o využití/nevyužití Doplňkové služby dodání KZ, technické kontaktní údaje pro zahájení případné Investiční akce (IA) a realizaci. Součástí požadavku je i informace, zda v případě nutnosti realizace investiční akce, souhlasí partner s jejím oceněním (Zvláštní individuální technické šetření), přičemž náklady na toto ocenění jsou účtovány nad rámec standardního zřízení a to i v případě, pokud nedojde k realizaci služby. V případě požadavku na zřízení služby s migrací širokopásmové služby je Partner povinen sdělit údaje potřebné pro autorizaci požadavku opouštěným partnerem dle procesu rušení služby popsaného v ustanovení 6.2.5.2 této Přílohy.

6.2.3.4. Po provedení technického šetření (TŠ) je Partner notifikován o výsledku TŠ. Výsledek TŠ může být pozitivní nebo negativní (požadavek je zamítnut). Součástí kladného TŠ je i předání konfiguračních parametrů služby pro účely Partnera. Tím je objednávka ve smyslu čl. 3.8 Smlouvy přijata.

6.2.3.5. Pokud bylo TŠ pozitivní a je třeba sjednat termín instalace u koncového zákazníka, je Partner požádán o smlouvení termínu instalace. Partner může požádat CETIN o sjednání termínu instalace, ale pouze v případě, že není k dispozici první termín instalace do šesti dnů. Před vlastním výběrem termínu musí nejprve Partner vložit do systému Společnosti CETIN informace o místní situaci, jíž zjistí od zákazníka (vyplnit „Instalační otázky“). Dle těchto informací je zajištěna potřebná úroveň a rozsah prací nutných pro realizaci služby (správná alokace času na realizaci, dodatečné vybavení technika, či zajištění další součinnosti).

6.2.3.6. Technické šetření může být spuštěno ve dvou režimech, dle požadavku Partnera, jenž byl přijat jako součást objednávky. A to jako jednoduché technické šetření, při kterém se šetření omezuje na dostupné zdroje, v rámci něhož může být provedeno místní šetření, případně jako Zvláštní individuální technické šetření pro ocenění investiční akce, pokud by byla pro realizaci služby nutná. Zvláštní individuální technické šetření stanoví finální cenu investiční akce pro všechny IA, které nevyžadují stavební titul. Pro IA vyžadující stavební titul se objednávka zamítá a cena je pouze indikativní. Celá IA včetně přesného nacenění musí být řešena jako ZPS.

6.2.3.7. Pokud je nutná investiční akce (IA), je třeba ze strany Partnera odsouhlasit ocenění nákladů na realizaci investiční akce do 21 dní od zpracování ocenění. V tomto případě se nesjednává termín instalace, ale je zajištěna realizace v termínu do 28 dní od potvrzení ocenění IA s výjimkou kdy je pro realizaci nutné nové územní rozhodnutí, nebo realizaci brání dočasná stavební uzávěra, nelze s ohledem na klimatické podmínky IA v uvedeném termínu realizovat. V případě, že nedojde k odsouhlasení nákladů v uvedené lhůtě, bude objednávka zrušena, Partner zaplatí provedené Zvláštní individuální technické šetření.

6.2.3.8. Po zahájení realizace objednávky jsou provedeny na straně společnosti CETIN potřebné konfigurace. Nakonfigurované parametry předává společnost CETIN Partnerovi pro jeho účely. V relevantních případech bude společnosti CETIN partnerem vrácený set vybraných parametrů pro finální nastavení služby.

6.2.3.9. Následně je provedena realizace v síti CETIN. O dokončení realizace je Partner opět notifikován. Další požadavky nad rámec uvedených činností mohou být realizovány zvláštní objednávkou práce. CETIN není povinnou objednávkou přijmout.

6.2.3.10. Ve všech případech, kdy dojde ke změně termínu realizace, je Partner o této změně informován včetně informace o dalším řešení, či termínu vyřešení.

#### 6.2.4. Změna služby

Tento proces vychází z procesu zřízení, kdy umožňuje nad již zřízenou službou provádět změny v konfiguraci a řešení služby, např.:

- změna služby PSTN/ISDN,
- změny doplňkových služeb,
- pozastavení/obnovení služby na žádost Partnera,
- změna produktu.

Kromě změn parametrů služby umožňuje tento proces i realizaci migrace služby mezi jednotlivými partnery.

Při zřízení služby CPS na základě požadavku jiného partnera dochází ke změně Služby PSTN/ISDN zřízené Partnerem. Požadavek na zřízení CPS bude proveden po autorizaci Partnerem, která spočívá v kontrole souladu telefonního a referenčního čísla Účastníka Partnera. Po autorizaci je Partner informován o zřízení CPS u jiného partnera. Partner je povinen provést autorizaci požadavku nejpozději do 5 pracovních hodin od přijetí požadavku, jinak je požadavek považován za neautorizovaný. Partner je zároveň chráněn proti neoprávněným požadavkům jiného partnera prostřednictvím procesu „Ochrana proti CPS Slammingu“ v čl. 9 této Přílohy.

Při zrušení služby CPS na základě požadavku Partnera dochází ke změně Služby PSTN/ISDN zřízené Partnerem.

Migrace mezi partnery (CPS) se realizuje postupem zřízení CPS popsaným výše na základě objednávky partnera. Opouštěný partner v tomto procesu neprovádí autorizaci požadavku na zrušení.

#### 6.2.5. Zrušení služby

Tento proces zajišťuje provedení kroků nutných pro ukončení poskytování služby. Zejména jde o zrušení konfigurace služby a ukončení zpoplatnění služby na straně společnosti CETIN. Proces rušení má dva podprocesy:

6.2.5.1. Standardní zrušení, kdy není na stejném místě poskytována služba koncovému účastníkovi jiným partnerem. Tento proces je započat přijetím požadavku na zrušení služby ze strany Partnera. Zrušit je možno buď jednotlivou službu Přístupu, nebo všechny služby. Při rušení poslední služby přístupu musí být zrušena i služba Připojení.

Zrušení Služby s převodem k jinému partnerovi bude provedeno po autorizaci Partnera, která spočívá v kontrole, zda k požadovanému datu zrušení Služby bude řádně ukončena příslušná smlouva Účastníka Partnera. Na základě objednávky zřízení služby odeslané přejímajícím (novým) partnerem, společnost CETIN zasílá požadavek na autorizaci přes objednávkové rozhraní Partnerovi (který je v pozici opouštěného partnera), přičemž Partner musí provést autorizaci požadavku nejpozději do 5 pracovních hodin od přijetí požadavku, jinak je požadavek považován za neautorizovaný. V tomto případě je objednávka zřízení Služby s převodem od jiného partnera společností CETIN zamítnuta. Po autorizaci Partnerem společnost CETIN potvrzuje datum, ke kterému bude Služba zrušena u Partnera (který je v postavení opouštěného partnera). Každý procesní krok je notifikován. Přesná specifikace datových údajů nutných pro objednávku zřízení Služby s převodem od jiného partnera je určena v dokumentu „Kuchařka MMO“.

CETIN, Partner i přejímající partner koordinují aktivity na své straně (včetně autorizace Partnerem) s důrazem na minimalizaci výpadku služby a dodržení závazných lhůt stanovených obecně závaznými právními předpisy nebo rozhodnutím správního orgánu. Za tímto účelem budou Partner a CETIN v relevantních případech dodržovat stávající postupy fungující na základě v referenčních nabídek propojení s pevnou sítí CETIN (RIO), zpřístupnění účastnického vedení (RUO) a velkoobchodního přístupu k internetu prostřednictvím technologie Carrier Broadband (CBB) a Carrier IP Stream (CIPS).

Pro účely plnění parametrů kvality Služeb dle této Smlouvy se nezohledňuje doba čekání na autorizaci opouštěným partnerem, doba delší než 9 dní od zrušení služby poskytované opouštěnému partnerovi, pokud je uvedena v objednávce na zřízení Služby a případná doba na spojená se změnou technologie či konfiguraci Přípojky či Přístupu na jinou konfiguraci, než byla před migrací.

#### 6.2.6. Zřízení služby CDN Transport a CDN Server

Služby CDN Transport a CDN Server budou zřízeny následujícím postupem:

- a) Partner zašle společnosti CETIN žádost o zahájení jednání o zřízení konkrétní Služby CDN Transport a CDN Server, obsahující přinejmenším údaje o kraji, ve kterém budou služby CDN Transport a CDN Server zřízeny, dále odebírané variantě produktu CDN Transport, požadavku na úložný prostor a výpočetní výkon služby CDN Server,
- b) Partner a CETIN projednají podmínky zřízení konkrétní Služby CDN Transport a CDN Server, na základě výsledků jednání zašle CETIN Partnerovi nabídku podmínek zřízení konkrétní Služby,
- c) Partner zašle společnosti CETIN závaznou objednávku zřízení Služby CDN Transport a CDN Server, která bude v souladu s nabídkou dle písm. b) výše i ostatními ustanoveními této Smlouvy. Součástí objednávky jsou mimo jiné i prognózy,
- d) CETIN informuje Partnera bez zbytečného odkladu o akceptaci objednávky,
- e) CETIN zahájí bez zbytečného odkladu aktivity spojené se zřízením Služby CDN Transport a CDN Server v souladu s nabídkou dle písmene b).
- f) Partner je povinen kontaktovat společnost CETIN v případě zjištění závady na HW služby CDN Server. Společnost CETIN provede analýzu závady a nejpozději do 24 hodin (ve všední dny) nebo 72 hodin (pokud byla závada nahlášena v pátek od 12:00 hodin) kontaktuje Partnera s informací o odstranění závady nebo návrhem dalšího postupu vedoucího k odstranění závady.

Doba dodání služby CDN Transport je závislá na možnostech a termínech fyzické výstavby vztahené k Partnerem požadovanému termínu realizace. Měsíční dostupnost služby je definována v Příloze 4 – Kvalita v článku 2.13, přičemž při zřízení služby CDN Transport je možné zvolit technické řešení umožňující zálohu spojení se sítí Partnera.

Pro zřízení služby CDN Transport platí zvláštní technické podmínky stanovené na základě místní dostupnosti připojovací trasy o požadované nominální přenosové rychlosti zvoleného typu služby CDN Transport a v případě služby CDN Server technické parametry virtualizované multimediální platformy v daném kraji. CETIN a Partner vykonávají práce související se zřízením v dohodnutém plánu implementace, který rozděluje dodání služby CDN Transport a CDN Server do dílčích položek včetně relevantních návazných postupů. Dohodnutý plán implementace je nedílnou součástí objednávky. Partner je povinen poskytnout součinnost pro realizaci připojovací trasy.

Velikost úložného prostoru služby CDN Server se objednává v předstihu dvou kalendářních měsíců, součástí objednávky je i nejvyšší počet souběžně obsluhovaných Účastníků Partnera.

#### 6.2.7. Objednávka práce

Slouží pro realizaci požadavků Partnera na činnosti, které jsou nad rámec standardního procesu zřízení služby a jsou účtovány hodinovou sazbou a náklady za materiál. Příklady objednávek práce:

##### 6.2.7.1. Technické práce (na službě)

- zhotovení nového vnitřního rozvodu v rámci budovy/areálu

##### 6.2.7.2. Práce s KZ (na službě)

- zapojení a přezkoušení telefonního přístroje, modemu, či STB bez dodávky KZ či konfigurace dalších zařízení zákazníka (PC/NB)

6.2.7.3. Místní šetření u zákazníka (bez vazby na službu)

6.2.7.4. Vybudování vnitřních rozvodů (bez vazby na službu)

- jedná se o vybudování vnitřních rozvodů malého rozsahu (zřízení připojení objektu bez realizace služby)

6.2.7.5. Úprava místní sítě (bez vazby na službu)

- objednání přeložení telekomunikačního vedení z pozemku nebo budovy, či demontáž vedení pokud není již využívané

## 7 Proces oprav služby (SA)

7.1. Základní charakteristika procesu

SA (Service Assurance) procesy pokrývají kroky identifikace mimoprovozního stavu služby Připojení a Přístupu, jeho zaregistrování nebo nahlášení společnosti CETIN, zjišťování příčin a obnovu standardních vlastností služby definovanými postupy a v definovaných časech.

7.2. Popis procesních kroků

7.2.1. Obecné požadavky na hlášení poruch

7.2.1.1. Partner bude zasílat poruchová hlášení výhradně elektronicky, a to metodou B2B GW (SI) nebo metodou Web Interface (WI) v závislosti na zvoleném Typu obsluhy (Tieru).

7.2.1.2. Poruchy hlášené Partnerem společnosti CETIN budou přijímány k řešení v režimu 24x7.

7.2.1.3. Poruchové hlášení zasílané Partnerem společnosti CETIN musí obsahovat přesnou identifikaci (ID) služby Připojení a Přístupu podle Přílohy 1.1 až 1.3 specifikaci poruchy a příznak o využití/nevyužití Doplňkové služby dodání KZ. Přesný výčet povinných atributů je předmětem „Kuchařka“.

7.2.1.4. Přijatá poruchová hlášení budou v systémech společnosti CETIN označena datem a časem přijetí.

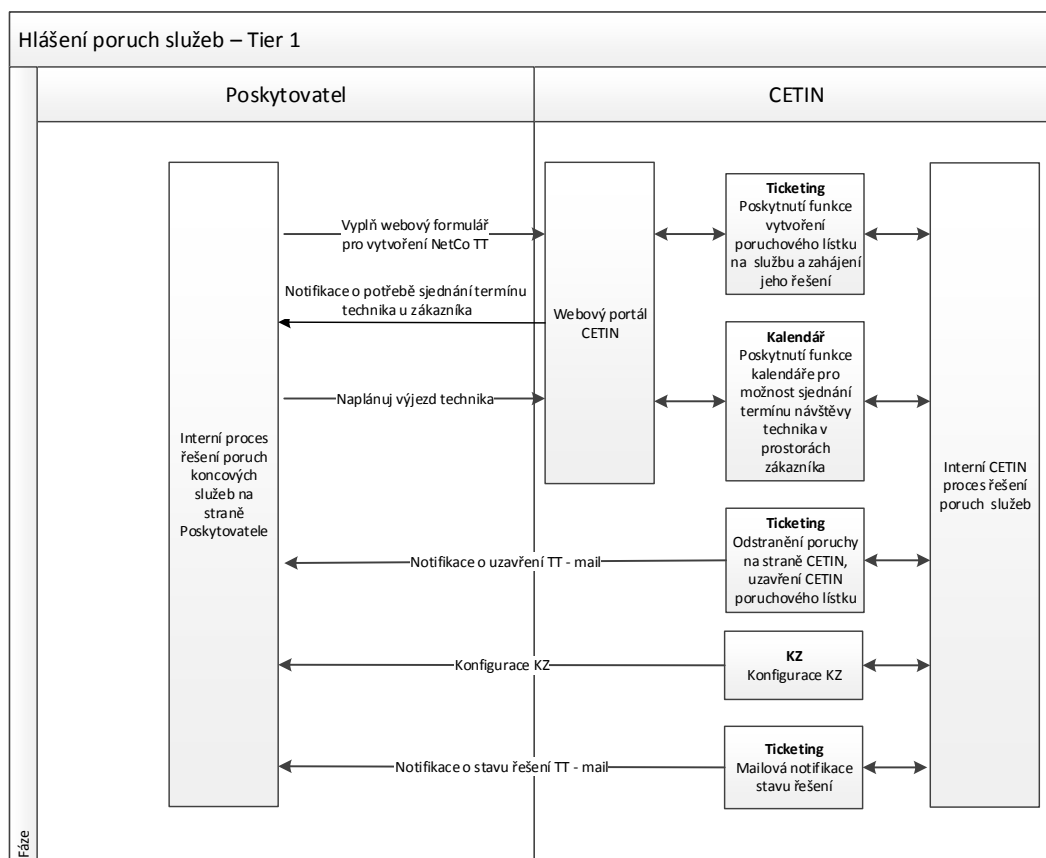
7.2.1.5. Na základě ID služby Připojení a Přístupu bude stanoven typ služby, úroveň obsluhy a mezní doba opravy hlášené poruchy.

7.2.1.6. Každé nově přichozí poruchové hlášení na službu Připojení a Přístupu bude na straně společnosti CETIN porovnané s aktuálně existujícími a řešenými poruchami, resp. aktuálním seznamem ovlivněných služeb. Pokud v tomto seznamu v danou chvíli existuje tato konkrétní služba Přístupu a Připojení, nově hlášená porucha nezaahazuje poruchový proces v CETIN, ale je podvázaná pod existující poruchu a její řešení se řídí poruchovým procesem nadřazené poruchové události, v rámci něhož bude notifikován o vývoji řešení.

7.2.1.7. Každé nově přichozí poruchové hlášení na službu Připojení a Přístupu bude na straně společnosti CETIN porovnané s aktuálně existujícími seznamem služeb ovlivněných právě probíhající plánovanou prací PEW. Pokud v tomto seznamu v danou chvíli existuje tato služba, nově hlášená porucha nezaahazuje poruchový proces v CETIN, ale je podvázaná pod existující PEW a její řešení se řídí procesem nadřazené plánované práce PEW, v rámci něhož bude notifikován o vývoji řešení.

7.2.1.8. Vystavením požadavku Partner akceptuje zpoplatnění výjezdu nebo zpoplatnění řešení poruchového hlášení v těch případech, kdy je Porucha způsobena zařízením Partnera nebo Účastníka Partnera.

7.2.2. Hlášení poruch Partnerem v Tieru 1



Obr. 4 Proces SA-Tier 1

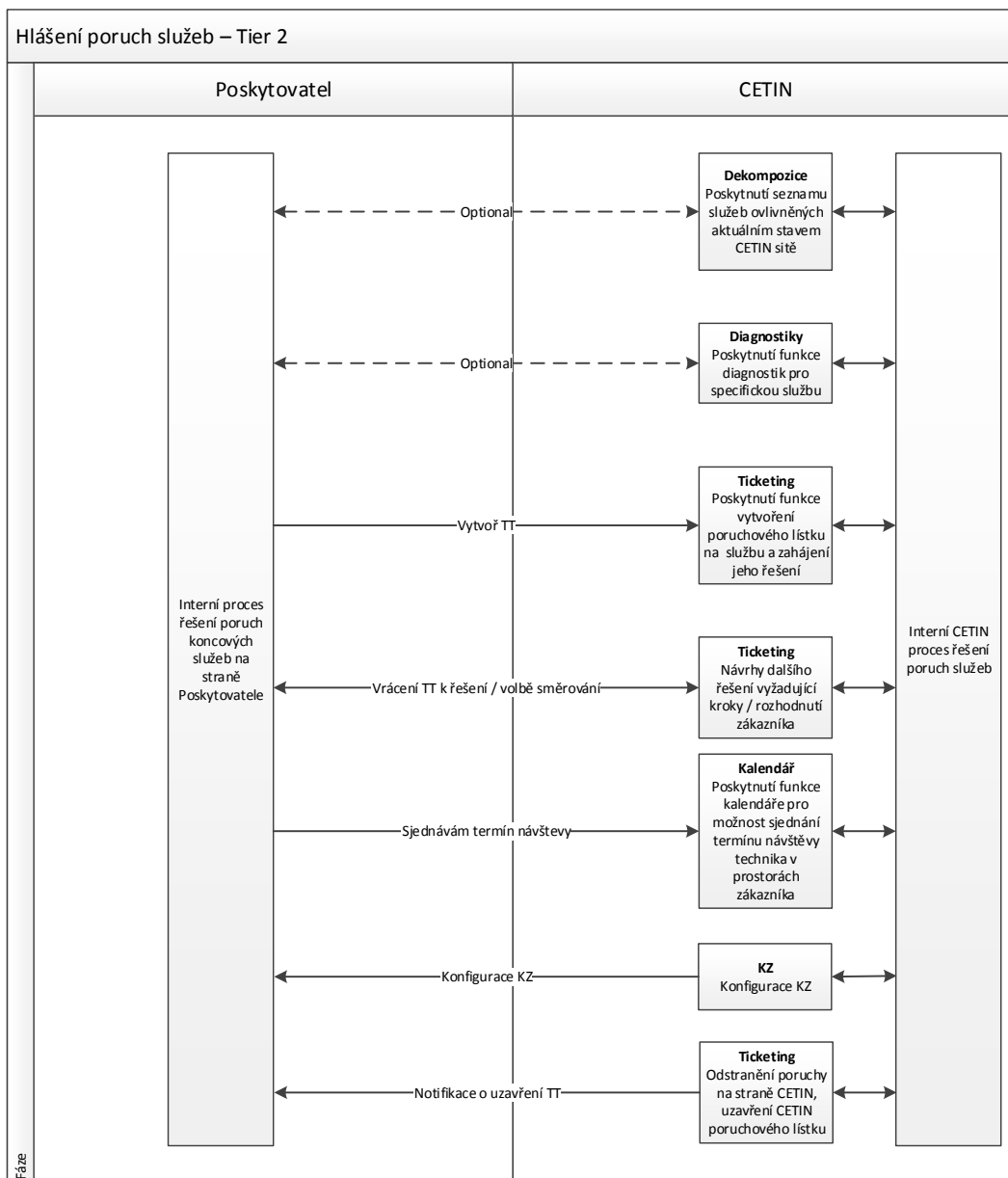
- 7.2.2.1. Partner hlásí poruchu služby Připojení a Přístupu vyplněním povinných (mandatorních) údajů na WEB Interface (WI)
- 7.2.2.2. Hlášená porucha je společností CETIN zaznamenána v interních TT systémech společnosti CETIN formou unikátního poruchového lístku (TT). Unikátní ID tohoto TT a registrovaný čas vzniku TT budou oznámeny Partnerovi. Společnost CETIN zahajuje řešení nahlášené poruchové události.
- 7.2.2.3. Informace o změnách stavů řešeného poruchového lístku budou Partnerovi předávány formou notifikačních oznámení na definovanou mailovou adresu.
- 7.2.2.4. Společnost CETIN diagnostikuje příčiny poruchové události a podle povahy příčiny určuje způsob řešení a podniká veškeré operace vedoucí k obnovení standardního provozního stavu služby Připojení a Přístupu.
- 7.2.2.5. Pokud společnost CETIN zjistí, že řešená poruchová událost vyžaduje naplánovat výjezd technika do prostor Účastníka Partnera a sjednat termín návštěvy s Účastníkem Partnera, bude k tomuto úkonu vyzván Partner.
- 7.2.2.6. Partner sjedná termín návštěvy koncového zákazníka využitím funkce Kalendář na WEB Interface (WI) společnosti CETIN.
- 7.2.2.7. Společnost CETIN pokračuje všemi nebytnými operacemi v řešení poruchové události.
- 7.2.2.8. Čas od zjištění nutnosti sjednat termín návštěvy do oznámení skutečně sjednaného termínu není započítávaný do doby řešení poruch na straně společnosti CETIN.



7.2.2.9. Pokud Partner nesjedná termín návštěvy technika v prostorách Účastníka Partnera do 5 dnů od výzvy ke sjednání, společnost CETIN ukončí řešení poruchové události, uzavírá TT ve svých systémech a notifikuje Partnera na definovanou e-mailovou adresu.

7.2.2.10. Po obnovení provozního stavu služby Připojení a Přístupu společnost CETIN uzavírá TT ve svých systémech a notifikuje Partnera na definovanou e-mailovou adresu.

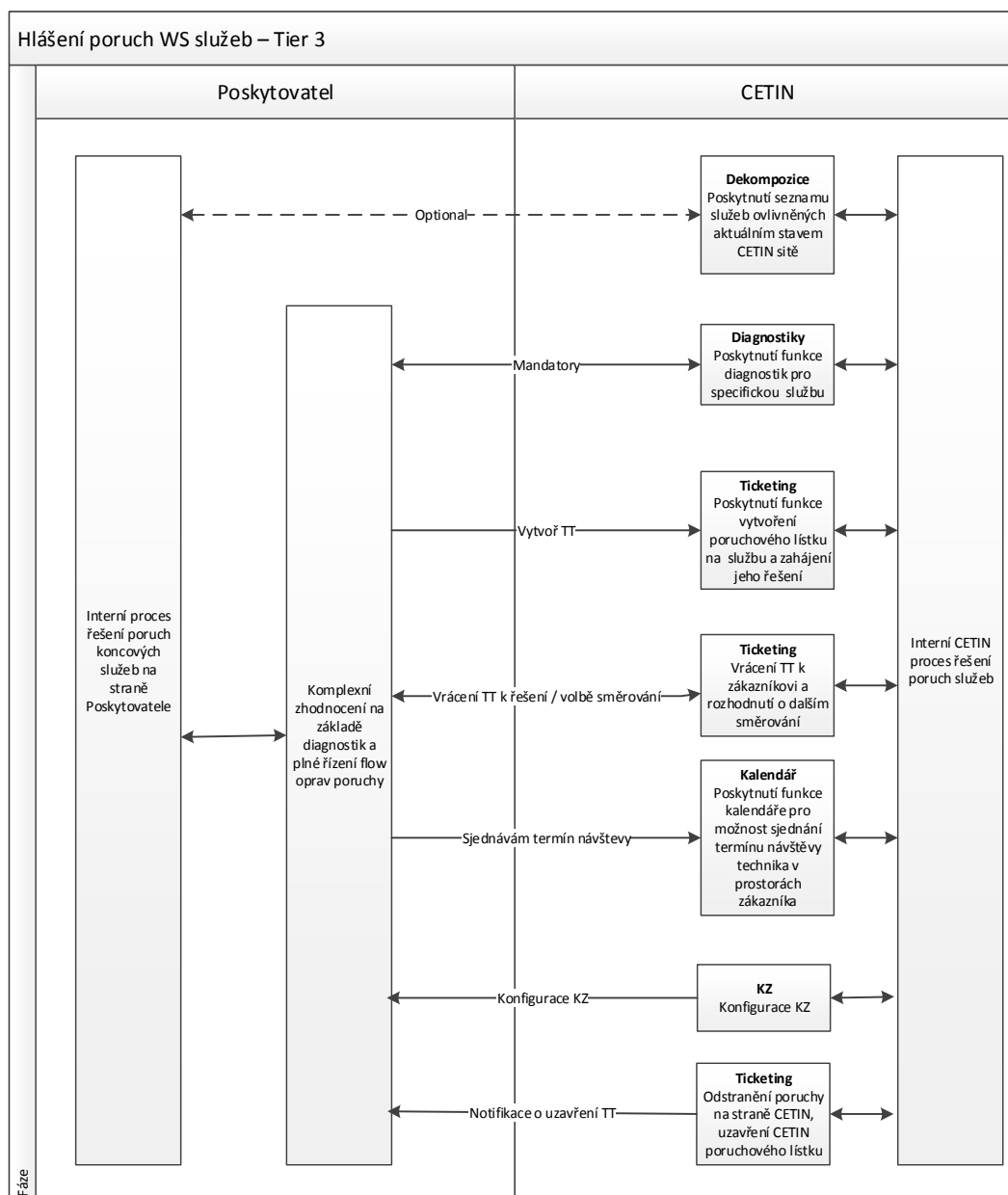
7.2.3. Hlášení poruch Partnerem v Tieru 2



Obr. 5 Proces SA-Tier 2

7.2.3.1. Partner hlásí poruchu služby Připojení a Přístupu předáním vyplněných mandatorních údajů metodou B2B GW (SI) do TT systémů Společnosti CETIN, kde je událost zaznamenána formou unikátního poruchového lístku (TT). ID tohoto TT a registrovaný čas vzniku TT budou oznámeny Partnerovi. Společnost CETIN zahajuje řešení nahlášené poruchové události.

- 7.2.3.2. Partner bude informován o změně stavů řešeného poruchového lístku.
- 7.2.3.3. CETIN diagnostikuje příčiny poruchové události a podle povahy příčiny určuje způsob řešení a podniká veškeré operace vedoucí k obnovení standardního provozního stavu služby.
- 7.2.3.4. Pokud společnost CETIN zjistí, že řešená poruchová událost vyžaduje naplánovat výjezd technika do prostor zákazníka a sjednat termín návštěvy s Účastníkem Partnera, bude k tomuto úkonu vyzván Partner.
- 7.2.3.5. Partner sjedná termín návštěvy svého Účastníka metodou B2B GW (SI)
- 7.2.3.6. Společnost CETIN pokračuje všemi nezbytnými operacemi v řešení poruchové události.
- 7.2.3.7. Čas od zjištění nutnosti sjednat termín návštěvy do oznámení skutečně sjednaného termínu není započítávaný do doby řešení poruch na straně společnosti CETIN.
- 7.2.3.8. Pokud Partner nesjedná termín návštěvy technika v prostorách Účastníka Partnera do 5 dnů od výzvy ke sjednání, společnost CETIN ukončí řešení poruchové události, uzavírá TT ve svých systémech, změnu stavu předává metodou B2B GW (SI).
- 7.2.3.9. Po obnovení provozního stavu služby společnost CETIN uzavírá TT ve svých systémech a notifikuje Partnera prostřednictvím B2B GW (SI).
- 7.2.4. Hlášení poruch Partnerem v Tieru 3



Obr. 6 Proces SA-Tier3

- 7.2.4.1. Partner využije doplňkovou službu Diagnostika pro službu Připojení a Přístupu, na které identifikuje mimoprovozní stav. Na základě výstupů z požadovaných diagnostik provádí Partner na své straně komplexní zhodnocení příčin mimoprovozního stavu a rozhoduje o dalším postupu řešení poruchy.
- 7.2.4.2. Pokud z tohoto zhodnocení vyplývá nutnost řešení na straně CETIN, Partner hlásí poruchu služby Připojení a Přístupu předáním vyplněných mandatorních údajů metodou B2B GW (SI) do TT systémů společnosti CETIN, kde je událost zaznamenána formou unikátního poruchového lístku (TT). ID tohoto TT a registrovaný čas vzniku TT budou oznámeny Partnerovi. Společnost CETIN zahajuje řešení nahlášené poruchové události.
- 7.2.4.3. Změny stavů řešeného poruchového lístku budou Partnerovi předávány metodou B2B GW (SI).

- 7.2.4.4. Pokud ze zhodnocení provedeného Partnerem vyplývá, že řešená poruchová událost vyžaduje naplánovat výjezd technika do prostor Účastníka Partnera a sjednat termín návštěvy s Účastníkem Partnera, Partner bezodkladně sjednává a domluvený termín předává metodou B2B GW (SI).
- 7.2.4.5. Společnost CETIN pokračuje všemi nebytnými operacemi v řešení poruchové události.
- 7.2.4.6. Po obnovení provozního stavu služby Společnost CETIN uzavírá TT ve svých systémech a notifikuje Partnera prostřednictvím B2B GW (SI).
- 7.3. Lhůty a termíny procesu SA
- Lhůty pro řešení oprav služeb Připojení a Přístupu se řídí dle Přílohy 4 Smlouvy – Kvalita služby.

## **8 Plánované práce (PEW) a Oznámení o krátkodobém přerušení služby (Krátkodobý PEW)**

### **8.1. Základní charakteristika procesu Plánované práce (PEW)**

Společnost CETIN bude předávat Partnerovi informace o službách Připojení a Přístupu ovlivněných plánovanými pracemi (tato situace se nepovažuje za poruchu služby)

- Veškerá údržba a práce budou plánovány tak, aby byl minimalizován dopad přerušení služby na Partnera, a budou vykonávány v čase mezi 24.00 až 6.00 s výjimkou prací, které je nutno provést v denní době.
- Informace o plánovaných pracích PEW oznámí Společnost CETIN dotčenému Partnerovi nejpozději 5 pracovních dní před zahájením PEW.
- Informace bude předávána bezprostředně po dokončení dekompozice ovlivněných služeb Připojení a Přístupu.
- Předávání informací pouze o pracích s předpokládaným dopadem na Partnera
- Informace o službách Připojení a Přístupu ovlivněných plánovanou prací budou předávány prostřednictvím systémového rozhraní nebo Partnerovi na definované e-mailové kontakty dle Přílohy 9 – Adresy a kontaktní osoby

### **8.2. Základní charakteristika procesu Krátkodobé přerušení služby (Krátkodobý PEW)**

Společnost CETIN bude předávat Partnerovi informace o lokalitách, kde dojde v rámci plánovaných prací ke krátkodobému přerušení všech aktivních služeb v ovlivněné lokalitě (tato situace se nepovažuje za poruchu služby)

- Veškerá údržba a práce budou plánovány tak, aby byl minimalizován dopad krátkodobého přerušení služby na Partnera:
  - doba přerušení služby nebude překračovat 10 minut za kalendářní měsíc v jedné lokalitě;
  - počet aktivních služeb ovlivněných jedním krátkodobým přerušením služby nepřekročí 50 služeb.
- Informace o plánovaném krátkodobém přerušení dostupnosti služeb oznámí CETIN dotčenému Partnerovi nejpozději 48 hodin před zahájením vlastní práce. Oznámení a práce se týkají výhradně pracovních dní.
- Partnerovi předávaná informace bude obsahovat definici plánované práce nebo údržby, specifikaci ovlivněné lokality.
- Informace o Službách Připojení a Přístupu ovlivněných plánovanou prací budou předávány Partnerovi na definované e-mailové kontakty dle Přílohy 9 – Adresy a kontaktní osoby

- Předmětem krátkodobého přerušení služby jsou vždy práce vedoucí k zlepšení kvality poskytovaných služeb, modernizace technologického řešení poskytovaných služeb a typicky se jedná o:
  - Přepojení stávajících Účastníků internetových služeb Partnera z DSLAM na tzv. vysunutý DSLAM nově vybudovaný v dané lokalitě s cílem dosažení vyšší rychlosti připojení a vyšší spolehlivosti služeb;
  - Přepojení stávajících Účastníků Partnera na nové technologické řešení, typicky přepojení na nové DSL technologie, přepojení z metalické do optické sítě;
  - Migrace technologických zařízení zajišťujících poskytování služby Účastníkům Partnera do nově připravených prostor s vyšší mírou fyzické, virtuální a provozní bezpečnosti služeb.

Toto ustanovení nabývá účinnosti dne 1.1.2018

## 9 Ostatní procesy

### 9.1. Ochrana proti CPS slammingu

9.1.1. V případě prokázaného CPS slammingu budou veškeré relevantní náklady účtované Partnerovi.

### 9.2. Řešení případů CPS slammingu

9.2.1. Partner je povinen prokázat oprávněnost požadavku na zřízení služby CPS, tj. fakt, že objednávka Partnera je v souladu s projevenou vůlí účastníka.

#### 9.2.2. Postup řešení

- Jestliže nastane případ tzv. CPS slammingu, musí účastník kontaktovat operátora, od něhož požaduje službu (např. operátor A). Např. jestliže účastník očekával, že obdrží službu od operátora A (a má s ním uzavřenou smlouvu) a zjistí, že ve skutečnosti je obsluhován např. operátorem B, musí podat stížnost u operátora A.
- Jestliže přesto účastník kontaktuje operátora, který se dopustil CPS slammingu (operátor B) a ten není schopen předložit účastníkovi příslušný platný požadavek na zrušení či zřízení služby CPS, pak musí tento operátor požádat účastníka, aby kontaktoval operátora, od něhož žádá službu (operátora A), aby zahájil proces řešení sporu ve věci CPS slammingu.
- Obvinění z CPS slammingu je možné podat pouze do 6 měsíců od podání požadavku na službu CPS.

Jestliže se Účastník Partnera obrátil na operátora A ve věci případného CPS slammingu, bude zahájen následující proces:

- Operátor A kontaktuje (e-mailem) operátora dopouštějícího se případného CPS slammingu (operátora B) a požaduje platný požadavek na zrušení či zřízení služby CPS a kopii plné moci v případě, je-li účastník zastoupen.
- Operátor B dodá požadavek na zrušení či zřízení služby CPS (e-mailem) do 5 pracovních dnů od obdržení žádosti, pokud žádost obsahuje všechny údaje dle této Přílohy odstavce 9.2.4. Pokud žádost neobsahuje všechny náležitosti, musí provozovatel, který obdržel neúplnou žádost o požadavek na zrušení či zřízení služby CPS, kontaktovat žádajícího provozovatele nejpozději do konce následujícího pracovního dne.
- Pokud operátor B dodá požadavek na zrušení či zřízení služby CPS a operátor, který jej požadoval (operátor A), považuje tento formulář za dostačující, informuje účastníka a případ je odložen.
- Pokud operátor B dodá požadavek na zrušení či zřízení služby CPS a operátor, který jej požadoval (operátor A), nepovažuje tento formulář za dostačující, bude následovat standardní proces řešení sporu dle eskalačního procesu a v souladu se Smlouvou o propojení.

- Jestliže operátor B nedodá požadavek na zrušení či zřízené služby CPS, zašle operátor A společnosti CETIN novou objednávku služby CPS (pokud je operátorem A Partner, ukončí společnost CETIN službu CPS pro operátora B).
- Jestliže se dopustil slammingu Partner, poskytne CPS službu pro požadovaného provozovatele CPS (operátora A) společnost CETIN.
- Prokázaný případ slammingu je takový případ, kdy se CPS operátor nemůže prokázat platným požadavek na zrušení či zřízené služby CPS pro příslušnou objednávku služby CPS.

Je nutné splnit následující předpoklady:

- Všichni operátoři budou schopni vyhledat vlastní požadavek na zrušení či zřízené služby CPS.
- Všechny žádosti o požadavek na zrušení či zřízené služby CPS a důkazy existence požadavek na zrušení či zřízené služby CPS budou předávány e-mailem.
- Smluvní pokuta za každou jednu jednoduchou nebo jednu komplexní objednávku, pro kterou byl prokázán CPS slamming, je uvedena v Příloze 5. Tato smluvní pokuta již zohledňuje i realizaci služby CPS.
- Všechny potvrzené případy CPS slammingu budou zaznamenány s následujícími detaily:
  - CPS provozovatel
  - jméno stěžovatele
  - CLI
  - číslo objednávky, které se týká CPS slammingu
  - datum žádosti o CPS
  - datum změny
  - průběh jednání mezi provozovatelem CPS a/nebo AP v daném případě
  - připomínky/řešení
  - smluvní pokuta
- Všechny potvrzené případy CPS slammingu budou podepsány dotčeným operátorem a zaslány operátorovi, který se slammingu dopustil.
- Za případ CPS slammingu není považována zpožděná aktivace Účastníka Partnera způsobená technickými problémy společnosti CETIN.

9.2.3. Příklad zákaznického autorizačního formuláře:

**ZÁKAZNICKÝ AUTORIZAČNÍ FORMULÁŘ PRO SLUŽBU CP8 (CP8 CAF)**  
Účelem tohoto formuláře je získat souhlas účastníka se změnou provozovatele, který přenechá jeho národní a/nebo mezinárodní volání.

Název provozovatele: \_\_\_\_\_ Požadované datum aktivace služby: \_\_\_\_\_  
Identifikace provozovatele: \_\_\_\_\_

**1. Informace o zákazníkovi**

Jméno účastníka v síti společnosti O2: \_\_\_\_\_ Přijmení, jméno / Název firmy: \_\_\_\_\_  
Referenční číslo: \_\_\_\_\_  
IČO: \_\_\_\_\_  
Ulice: \_\_\_\_\_ Č. domu: \_\_\_\_\_  
Obec/část obce: \_\_\_\_\_ Kraj: \_\_\_\_\_  
PSČ: \_\_\_\_\_

**2. Adresa instalace**

Přesná adresa instalace služby: Ulice: \_\_\_\_\_ Číslo domu: \_\_\_\_\_  
(pokud se liší od údajů v bodu 1.) Obec/část obce: \_\_\_\_\_ Kraj: \_\_\_\_\_  
PSČ: \_\_\_\_\_

**3. Informace o telefonní stanici**

Stavice č. 1: \_\_\_\_\_  
Vyberte, které typy volání budete chtít realizovat přes tohoto operátora:  
 Všechna národní volání  
 Všechna mezinárodní volání  
 Všechna národní i mezinárodní volání

**4. Podpisy**  
Potvrduji, že jsem účastník společnosti O2 pro uvedenou stanicí a, nebo aplikací, jednat (jménem tohoto účastníka (kopie písemné moci s ověřenými podpisy musí být přiložena))  
Potvrduji, že všechny údaje uvedené v tomto formuláři jsou správné.  
Zplnomocňuji provozovatele CP8 ke všem úkonům nutným k aktivaci nebo změně služby CP8.  
Čestně prohlašuji, že jsem pro požadovaný typ služby ukončil smluvní vztah s předchozím provozovatelem CP8 (pokud existoval).

Žadatel o službu CP8: \_\_\_\_\_ Podpis: \_\_\_\_\_  
Datum: \_\_\_\_\_

**4. Další informace o telefonní stanici**

Stavice No 2: \_\_\_\_\_  Všechna národní volání  Všechna mezinárodní volání  Všechna národní i mezinárodní volání  
Stavice No 3: \_\_\_\_\_  Všechna národní volání  Všechna mezinárodní volání  Všechna národní i mezinárodní volání  
Stavice No 4: \_\_\_\_\_  Všechna národní volání  Všechna mezinárodní volání  Všechna národní i mezinárodní volání  
Stavice No 5: \_\_\_\_\_  Všechna národní volání  Všechna mezinárodní volání  Všechna národní i mezinárodní volání  
Stavice No N: \_\_\_\_\_  Všechna národní volání  Všechna mezinárodní volání  Všechna národní i mezinárodní volání

### 9.3. Využívání IT/OSS systémů Společnosti CETIN

9.3.1. Přístupy k datům IT/OSS systémů jsou povolené pouze pro jednorázové dotazy, týkající se jednotlivých požadavků na služby. Hromadné robotické stahování dat je vyloučeno.

### 9.4. Testování přístupu k veřejné telefonní síti CETIN prostřednictvím přístupových svazků

9.4.1. Testování se vztahuje na Přístup k technologickým platformám Partnera s využitím Přístupových svazků okruhů o kapacitě E1 s využitím signalizace SS7/ISUP nebo SS7/INAP dle článku 2.7 Přílohy 1.2.

- 9.4.2. Testování každé technologie připojené prostřednictvím přístupových okruhů k síti společnosti CETIN se písemně objedná u společnosti CETIN minimálně šest týdnů před plánovaným zahájením testovacího provozu.
- 9.4.3. Obě strany si vzájemně předloží protokoly o parametrech a vlastnostech na přístupovém rozhraní včetně posouzení shody s národními předpisy a mezinárodními standardy vystavenými nezávislými (akreditovanými) laboratořemi.
- 9.4.4. Minimální rozsah testů
- testování shody zařízení se známými standardy
  - testování kompatibility na modelech sítě
  - testování síťového propojení v reálném síťovém prostředí, zahrnující End to End testy včetně testů signalizačního propojení a ověření vlastností technologií v jejich koncových bodech
  - kontrolu billingu (tzn. odpočtu)
- Podrobnosti postupů budou dohodnuty v rámci plánu testování.
- 9.4.5. Po ukončení akceptačního testování bude vždy do termínu zahájení zkušebního provozu s komerčním využitím propojení deaktivováno. Pro konkrétní případ testování technologií může být předem oběma stranami písemně odsouhlasen kontinuální přechod z testovacího provozu do zkušebního.
- 9.4.6. Během zkušebního provozu bude přístupové rozhraní ve stejné konfiguraci jako pro trvalý provoz v dojednané kapacitě.
- 9.4.7. Účelem zkušebního provozu je ověřit kontrolu směrování, tarifkace, odpočtu, číslování a synchronizace v reálném provozu.
- 9.5. Proces Zákaznický projekt sítě
- 9.5.1. Zákaznickým projektem sítě (ZPS) se rozumí typ požadavku, kdy Partner požaduje vyčíslení nákladů na implementaci dedikovaného technického řešení včetně odhadu termínů realizace na stávajícím produktovém portfoliu společnosti CETIN pro lokalitu, či lokality zákazníka partnera.
- 9.5.2. ZPS bude objednan specifikou objednávkou podle specifikace popsané v této smlouvě.
- 9.6. Proces Zákaznického řešení
- 9.6.1. Zákaznickým řešením (ZŘ) se rozumí typ požadavku, kdy partner požaduje vytvoření cenové nabídky a návrhu technického řešení pro konkrétního zákazníka a konkrétní lokalitu, či lokality, s kterým hodlá uzavřít smluvní vztah případně předložit cenovou nabídku.
- 9.6.2. ZŘ bude objednáno specifikou objednávkou podle specifikace v této smlouvě.

## 10 Eskalační procedury

- Eskalační procedury umožňují partnerovi řešit situace, kdy v rámci procesů objednání, či opravy služby překročí čas zpracování požadavku na straně CETIN minimální časy garantovaného řešení dle definice v příloze 4 – Kvalita služby.
- Eskalační procedury umožňují partnerovi řešit situace, kdy v rámci procesů objednání, či opravy služby dojde k porušení postupu v souladu s touto Smlouvou.
- Výstupem eskalační procedury, je zajištění řešení pro eskalovaný proces, nebo poskytnutí bližší informace o řešení procesu a jeho předpokládaném termínu řešení, pokud jeho řešení nespadá do časového limitu definovaného pro minimální čas řešení.
- Eskalační proceduru je možné využívat pouze manuálně (její spuštění iniciuje uživatel, nikoliv automaticky systém) a to pouze v odůvodnitelných případech (partner nemá dostatečné informace o řešení požadavku a jeho případném zdržení, či termínu vyřešení).



- Pro eskalaci stanovují obě strany kontaktní pracoviště podle Přílohy 9 – Adresy a kontaktní osoby.

## 11 IT/OSS Governance

Tato kapitola definuje základní pravidla a procesy pro využívání IT/OSS podpory služeb v rozsahu Referenční nabídky a jejich obslužných procesů.

### 11.1. Dostupnost IT/OSS prostředí

IT OSS prostředí pro podporu procesů definovaných touto Přílohou bude dostupné v rozsahu 7x24 s výjimkou definovaných, pravidelných maintenance windows. Veškeré plánované aktivity nad IT/OSS prostředím, které budou prováděny v těchto maintenance windows, nevyžadují schválení od Partnera, avšak podléhají oznamovací povinnosti

### 11.2. Maintenance windows IT/OSS prostředí

- Maintenance windows jsou každý den v čase 24:00 – 06:00
- Provádění plánované práce v maintenance window bude oznámené 7 dnů před zahájením práce.

### 11.3. IT/OSS Incident management

Pro řešení veškerých mimoprovozních nebo nestandardních stavů IT/OSS prostředí zajistí společnost CETIN kontaktní pracoviště (SPOC), pracující v režimu 7x24, které:

- přijme a zaznamená od Partnera hlášení o mimoprovozním stavu IT/OSS prostředí,
- zajistí předání hlášeného mimoprovozním stavu IT/OSS prostředí do řešení podle interních postupů společnosti CETIN,
- zajistí nezbytnou komunikaci s Partnerem v průběhu řešení mimoprovozním stavu IT/OSS prostředí.

Pro komunikaci se kontaktní pracoviště (SPOC) CETIN stanoví Partner jedno pracoviště na své straně, které bude zajišťovat tuto činnost na straně Partnera. Jakákoliv hlášení od koncových uživatelů IT/OSS prostředí za stranu Partnera přímo na SPOC CETIN jsou nepřijatelná a nebudou akceptována. Komunikace bude vedena vždy pouze mezi SPOC Partnera a SPOC CETIN. Pro hlášení incidentů IT/OSS prostředí stanovují obě strany kontaktní pracoviště podle Přílohy 9 – Adresy a kontaktní osoby.

### 11.4. Změny OSS prostředí

#### 11.4.1. Společnost CETIN

Společnost CETIN si vyhrazuje právo provádět změny na IT/OSS prostředí. Tyto změny, jejich technickou podstatu, mající vliv na Partnera a plánovaný termín jejich implementace oznámí Partnerovi v dostatečném předstihu daném komplexností změny. Společnost CETIN poskytne nezbytnou součinnost Partnerovi pro implementaci změn IT/OSS prostředí. Společnost CETIN se zavazuje, že informuje Partnera minimálně jeden rok před termínem implementace změny IT/OSS prostředí, která by vedla buď k částečné nefunkčnosti IT/OSS systémů na straně Partnera bez její implementace. Společnost CETIN se zavazuje neprovádět takové změny dříve než osmnáct měsíců od implementace poslední takové změny společností CETIN. Tím není dotčeno právo společnosti CETIN provádět změny z důvodu bezpečnosti, rozšiřování a běžné údržby IT/OSS prostředí.

#### 11.4.2. Partner

Partner může požádat o implementaci změn do IT/OSS prostředí. Společnost CETIN vyhodnotí dopady požadované změny bez zbytečného odkladu a bude tato změna technicky i komerčně realizovatelná, poskytne nezbytnou součinnost pro její implementaci.

## 12 Logistika koncových zařízení

### 12.1. Logistika koncových zařízení

- 12.1.1. Společnost CETIN po odsouhlasení podmínek zavede položky do svého systému a zašle zpět Partnerovi informaci o přiděleném skladovém kódu (ID číslo).
- 12.1.2. Společnost CETIN zašle seznam skladů CETIN, na které bude Partner na své náklady zasílat vybraná KZ.
- 12.1.3. Řízení stavu (množství) zásob ve skladech CETIN a dostupnost KZ pro možnost realizace požadované služby je plně v odpovědnosti Partnera a společnost CETIN nenesे odpovědnost za případné více náklady spojené s nedostatkem KZ.
- 12.1.4. Pokud nebude KZ, nebo jeho substitut, ve skladu CETIN dostupné, společnost CETIN vrátí požadavek na realizaci služby zpět Partnerovi. Dojde ke stornování všech požadavků spojených s doplňkovou službou KZ. Informace o dostupnosti KZ bude ověřena techniky CETIN dle reálného stavu KZ ve skladu CETIN v době realizace požadavku dle termínu smluvených Partnerem.
- 12.1.5. CETIN má právo odmítnout skladovat KZ ve větším množství než jsou prognózy počtu Přístupů dle NUC na období 3 kalendářních měsíců.

### 12.2. Logistika zavedení do skladu CETIN

- 12.2.1. Dodání KZ bude Partnerem avizováno v pracovní den a to nejméně 24 hodin před samotným závozem (e-mailem na kontaktní osobu, avízo je přijato až potvrzením přijetí zprávy). Závoz může být proveden jen v pracovní dny.
- 12.2.2. Společnost CETIN zajistí převzetí dodávky ve stanovený den, nejpozději do 15,00 hodin.
- 12.2.3. Přes dohodnuté rozhraní bude odeslána notifikace o doplnění stavu zásob Partnerem (umožní více položek v jednom dokladu na úroveň množství a sériové číslo). Na základě této notifikace dojde k založení objednávky v systému CETIN a zpět na dohodnuté rozhraní vrácena informace o ID objednávky. Na základě potvrzení o dodání k danému ID objednávky dojde k automatickému navedení dodaného zboží do systému CETIN. Vše s referencí k původnímu ID objednávky.
- 12.2.4. Partner vystaví přepravní list, na základě kterého potvrdí CETIN počet přepravních obalů, správnost a neporušenost dodávky.
- 12.2.5. Součástí přepravního obalu bude dodací list, na základě kterého CETIN provede množství kontrolu, kontrolu stavu KZ a v případě sériovatelné položky i kontrolu sériového čísla KZ.
- 12.2.6. CETIN zašle potvrzený dodací list na určenou e-mailovou adresu Partnera nejpozději následující pracovní den po obdržení dodávky a současně provede příjem dodávky v systémech CETIN.

### 12.3. Logistika evidence KZ

- 12.3.1. Objednání služeb je možné přes dohodnuté rozhraní, které je popsáno v této příloze.
- 12.3.2. Po dodání KZ CETIN odepíše konkrétní KZ (v případě, že se jedná o sériovatelné KZ, pak i konkrétní sériové číslo KZ), které bylo instalováno Účastníkovi Partnera.
- 12.3.3. Ukončení pracovního příkazu a odpisem KZ se sníží skladová zásoba příslušného KZ ve skladu CETIN.
- 12.3.4. Informaci o snížení zásoby příslušného KZ až na úroveň sériového čísla a další povinné atributy Partner obdrží formou notifikace na dohodnuté rozhraní.
- 12.3.5. Po převzetí KZ od Účastníka Partnera vloží zástupce CETIN konkrétní KZ (v případě, že se jedná o sériovatelné KZ, pak i konkrétní sériové číslo KZ), do systému CETIN
- 12.3.6. Informaci o vložení zásoby příslušného KZ až na úroveň sériového čísla a další povinné atributy Partner obdrží formou notifikace na dohodnuté rozhraní.

#### 12.4. Vrácení KZ Partnerovi

- 12.4.1. Přes dohodnuté rozhraní bude zaslána informace o očekávaném vrácení KZ a umožněno automatické odepsání vráceného KZ ze systému CETIN. Vše s referencí k ID požadavku (umožní více položek v jednom dokladu na úroveň množství a sériových čísel).
- 12.4.2. Avízo o vyzvednutí zpětného toku KZ zašle Partner CETIN nejpozději dva pracovní dny před samotným odvozem Společnost CETIN vystaví přepravní list, na základě kterého potvrdí Partner počet přepravních obalů, správnost a neporušenost dodávky.
- 12.4.3. Součástí přepravního obalu bude dodací list, na základě kterého odpovědný zástupce Partnera provede množstevní kontrolu, kontrolu stavu KZ a v případě sériovatelné položky i kontrolu sériového čísla KZ.
- 12.4.4. Zpětný tok KZ (nadbytečné zásoby, reklamace, KZ vrácená Účastníkem Partnera – snesená KZ) bude realizován na náklady Partnera, po předchozím avízu zástupce společnosti CETIN (Požadavek na zpětný tok – popř. dodací list). Partner zajistí odvoz nejpozději do 10 pracovních dnů od obdržení avíza o připravenosti zpětného toku.

## 13 VZOR OBJEDNÁVKY PODPŮRNÝCH SLUŽEB

### 1 Volba typu rozhraní CETIN B2B brány

#### 1.1. Webové rozhraní – Tier 1

- Webové rozhraní B2B brány a Tier 1

Údaje pro vystavení osobního certifikátu pro přístup do webového rozhraní

Jméno	Příjmení	E-mail	Telefon

#### 1.2. Systémové rozhraní – Tier 2

- Systémové rozhraní B2B brány a Tier 2
- Služba Diagnostika
- Služba Dekompozice

Kontaktní osoba(y) Partnera pro IT integraci systémového rozhraní B2B brány

Jméno	Příjmení	E-mail	Telefon

#### 1.3. Systémové rozhraní – Tier 3

- Systémové rozhraní B2B brány a Tier 3
- Služba Diagnostika (povinné k Tier 3)
- Služba Dekompozice (povinné k Tier 3)

Kontaktní osoba(y) Partnera pro IT integraci systémového rozhraní B2B brány

Jméno	Příjmení	E-mail	Telefon

## 2 Volba Skupiny dle úrovně obsluhy

- Typ A
- Typ B
- Typ C

## 3 Volba služby Zvýšená servisní podpora

- Zvýšená servisní podpora

## 4 Širokopásmové služby: broadband a multimedia

### 4.1. Internet – IP Transport

- Zřízení služby IP Transport
  - IP Transport 100Mbps
  - IP Transport 10Gbps
  - IP Transport 1Gbps
- Zřízení služby Internet IP VPN
  - 1:50
  - 1:40
  - 1:30
  - 1:20
  - 1:10
- Zřízení služby Internet IP VPN
  - 1:50
  - 1:40
  - 1:30
  - 1:20
  - 1:10
- Zřízení služby Internet IP VPN
  - 1:50
  - 1:40
  - 1:30
  - 1:20
  - 1:10

### 4.2. Multimedia – Unicast, Multicast, CDN

- Zřízení služby Unicast Transport + zřízení služby Unicast IP VPN
  - Unicast Transport 100Mbps
  - Unicast Transport 10Gbps
  - Unicast Transport 1Gbps
- Zřízení služby Multicast Transport + zřízení služby Multicast IP VPN
  - Multicast Transport 100Mbps
  - Multicast Transport 10Gbps
  - Multicast Transport 1Gbps

Zřízení služby CDN Transport + zřízení služby CDN Server

Praha & Středočeský kraj

CDN Transport 100Mbps     CDN Transport 1Gbps

CDN Transport 10Gbps

CDN Server - #doplňte\_velikost\_paměti#

*CDN Server je pro Partnera instalován s pamětí od 128GB do 768GB. Partner si může volit velikost paměti po 64GB krocích.*

Jihočeský kraj

CDN Transport 100Mbps     CDN Transport 1Gbps

CDN Transport 10Gbps

CDN Server - #doplňte\_velikost\_paměti#

Plzeňský kraj

CDN Transport 100Mbps     CDN Transport 1Gbps

CDN Transport 10Gbps

CDN Server - #doplňte\_velikost\_paměti#

Karlovarský kraj

CDN Transport 100Mbps     CDN Transport 1Gbps

CDN Transport 10Gbps

CDN Server - #doplňte\_velikost\_paměti#

Ústecký kraj

CDN Transport 100Mbps     CDN Transport 1Gbps

CDN Transport 10Gbps

CDN Server - #doplňte\_velikost\_paměti#

Liberecký kraj

CDN Transport 100Mbps     CDN Transport 1Gbps

CDN Transport 10Gbps

CDN Server - #doplňte\_velikost\_paměti#

- Královéhradecký kraj
  - CDN Transport 100Mbps     CDN Transport 1Gbps
  - CDN Transport 10Gbps
  - CDN Server - #doplňte\_velikost\_paměti#

- Pardubický kraj
  - CDN Transport 100Mbps     CDN Transport 1Gbps
  - CDN Transport 10Gbps
  - CDN Server - #doplňte\_velikost\_paměti#

- Kraj Vysočina
  - CDN Transport 100Mbps     CDN Transport 1Gbps
  - CDN Transport 10Gbps
  - CDN Server - #doplňte\_velikost\_paměti#

- Jihomoravský kraj
  - CDN Transport 100Mbps     CDN Transport 1Gbps
  - CDN Transport 10Gbps
  - CDN Server - #doplňte\_velikost\_paměti#

- Olomoucký kraj
  - CDN Transport 100Mbps     CDN Transport 1Gbps
  - CDN Transport 10Gbps
  - CDN Server - #doplňte\_velikost\_paměti#

- Moravskoslezský kraj
  - CDN Transport 100Mbps     CDN Transport 1Gbps
  - CDN Transport 10Gbps
  - CDN Server - #doplňte\_velikost\_paměti#

Zlínský kraj

CDN Transport 100Mbps     CDN Transport 1Gbps

CDN Transport 10Gbps

CDN Server - #doplňte\_velikost\_paměti#

## 5 Logistika koncových zařízení

Uveďte typy koncových zařízení spravovaných v rámci služby:

Jaké území bude službou pokrýváno: úroveň kraj

Uveďte minimální skladovou zásobu pro všechny typy koncových zařízení:

Uveďte předpokládaný měsíční objem spravovaných koncových zařízení pro všechny jejich kategorie:

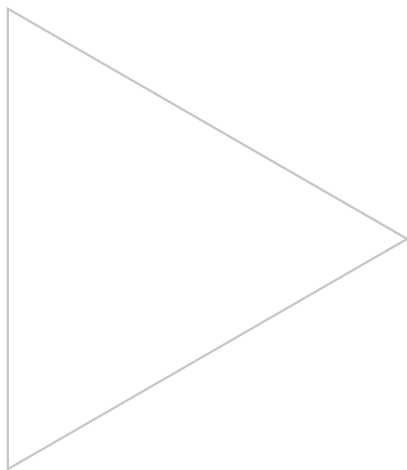
## 6 Zvláštní ujednání





# KVALITA SLUŽBY

## PŘÍLOHA 4



## Obsah

1	Základní podmínky kvality služby .....	3
2	Popis parametrů kvality .....	3

## 1 Základní podmínky kvality služby

Nezbytnou podmínkou plnění kvalitativních parametrů dle této Smlouvy je součinnost Partnera, případně Účastníka Partnera. Po dobu kdy Partner, případně Účastník Partnera, je v prodlení s poskytnutím této součinnosti, se lhůty pro plnění kvalitativních parametrů staví, případně se neplnění kvalitativních parametrů, které je zcela nebo zčásti způsobeno nedostatkem součinnosti, nepovažuje za porušení podmínek této Smlouvy.

Pro vyloučení pochybností, za nedostatek součinnosti ze strany Partnera se považují rovněž případy, kdy počet nových objednávek na zřízení služeb Připojení a Přístupu nikoliv zanedbatelně překročí hodnoty uvedené v prognózách.

## 2 Popis parametrů kvality

### 2.1. Maximální doba zřízení Služeb Přístupu dle Přílohy 1.2 a 1.3

2.1.1. Doba zřízení služeb Přístup POTS a Přístup ISDN2, DSL CA a Optical CA, DSL REN CA a Optical REN CA, Přístup Multimedia CA nepřesáhne pro 90% případů 9 kalendářních dnů, pro 95% případů 18 kalendářních dnů, ve 99,5% případů 58 kalendářních dnů. Doba zřízení služby ISDN30 a 2MBL nepřesáhne pro 95% případů 14 kalendářních dnů. Pro účely tohoto ustanovení se zohledňují pouze služby zřízené na základě úplných objednávek přijatých ze strany CETIN obsahujících správné údaje v případech, kdy je služba zřízena na prostředcích existující technické sítě CETIN, které mají pro předmětný Přístup dostatečnou kapacitu a odpovídající technické parametry. Definice doby zřízení je uvedena v ustanovení 2.2.

2.1.2. Doba zřízení doplňkových služeb k hlasovým službám nepřesáhne tři pracovní dny pro 99% takto zřizovaných služeb.

### 2.2. Definice doby zřízení a souvztažných pojmů

2.2.1. Za začátek doby instalace se pro určení doby trvání instalace Jednotlivé služby považuje čas přijetí objednávky ze strany CETIN způsobem stanoveným v Příloze 3 – Pravidla a postupy.

2.2.2. Do doby zřízení se nezapočítává zejména čas:

- kdy je objednávka předána Partnerovi služby způsobem stanoveným v Příloze 3 – Pravidla a postupy z důvodu nutnosti zajistit součinnost Partnera nebo Účastníka Partnera, zejména z důvodu nutnosti sjednat termín návštěvy technika CETIN u Účastníka Partnera,
- doba mezi nejbližším termínem návštěvy technika nabídnutým Partnerovi a skutečným sjednaným termínem návštěvy technika,
- doba mezi sjednaným termínem návštěvy technika a skutečným termínem návštěvy technika v případě, kdy se návštěva technika neuskuteční z důvodů nikoliv na straně CETIN; za neuskutečnění návštěvy technika z důvodů nikoliv na straně CETIN se považuje rovněž případ, kdy Partner nebo Účastník Partnera nezajistí přístup zaměstnance CETINu k technickému prostředku umístěnému v prostorách Partnera nebo prostorách třetí osoby, kam Partner zajišťuje přístup, nebo případ, kdy Partner nebo Účastník Partnera nezajistí přístup zaměstnance CETINu ke koncovému bodu sítě umístěném v prostorách uživatele služby Partnera nebo prostorách třetí osoby, kam Partner zajišťuje přístup.

2.2.3. Za konec doby zřízení se považuje okamžik odeslání zprávy o aktivaci služby způsobem stanoveným v Příloze 3 – Pravidla a postupy.

2.2.4. Partner může požádat o zřízení služby v určitém termínu překračujícím 9 kalendářních dnů. V tom případě se pro účely tohoto ustanovení Služba považuje za zřízenou do 9 kalendářních dnů.

### 2.3. Technické šetření

- 2.3.1. Podíl automatizovaných technických šetření provedených v době nepřesahující dvě minuty dosáhne nejméně 90%.
- 2.3.2. Procento manuálních technických šetření splňujících limit trvání 4 pracovní dny od ukončení automatického technického šetření musí dosáhnout 90%. Do hodnocení se nepočítá komplexní technické šetření s přípravou investiční akce a šetření, kdy je nutná oprava nebo obnovení prostředků sítě CETIN, které budou využity k nově zřízeným službám.
- 2.3.3. Podíl technických šetření s pozitivním výsledkem, u kterých bude při následné instalaci zjištěna nemožnost zřídit službu z důvodu chybějící sítě, nepřesáhne 5%. Započítávají se pouze objednávky, kdy nebude možné zřídit službu ani po opravě sítě ze strany CETIN.
- 2.4. Porucha nově zřízené služby**
- 2.4.1. Podíl služeb Přístupu POTS a Přístup ISDN2, ISDN30 a 2MBL, Přístup DSL CA a Optical CA, DSL REN CA a Optical REN CA, Přístup Multimedia CA, u kterých byla do 14 dnů od instalace zjištěna Porucha, nepřesáhne 8%. Z výpočtu jsou vyloučeny poruchy v odpovědnosti zákazníka.
- 2.5. Určení doby Poruchy**
- 2.5.1. Za začátek Poruchy se pro určení doby trvání Poruchy služby považuje čas přijetí poruchového hlášení do systémů CETIN jedním ze způsobů uvedených v Příloze 3 – Pravidla a postupy. Maximální počet poruchových hlášení předaných do systému CETIN v době od 22h do 6h nesmí překročit 3% z celkového počtu poruchových hlášení Partnera v daném měsíci.
- 2.5.2. Do doby Poruchy se nezapočítává zejména čas:
- kdy je poruchové hlášení předáno Partnerovi služby jedním ze způsobů uvedených v Příloze 3 – Pravidla a postupy z důvodu nutnosti zajistit součinnost Partnera nebo Účastníka Partnera, zejména z důvodu nutnosti sjednat termín návštěvy technika CETINu u Účastníka Partnera,
  - doba mezi nejbližším termínem návštěvy technika nabídnutým Partnerovi a skutečným sjednaným termínem návštěvy technika,
  - doba mezi sjednaným termínem návštěvy technika a skutečným termínem návštěvy technika v případě, kdy se návštěva technika neuskuteční z důvodů nikoliv na straně CETIN; za neuskutečnění návštěvy technika z důvodů nikoliv na straně CETIN se považuje rovněž případ, kdy Partner nebo Účastník Partnera nezajistí přístup zaměstnance CETINu k technickému prostředku umístěnému v prostorách Partnera nebo prostorách třetí osoby, kam Partner zajišťuje přístup, nebo případ, kdy Partner nebo Účastník Partnera nezajistí přístup zaměstnance CETINu ke koncovému bodu sítě umístěném v prostorách uživatele služby Partnera nebo prostorách třetí osoby, kam Partner zajišťuje přístup.
- 2.5.3. Porucha je ukončena zprovozněním Jednotlivé služby, která byla v Poruše, a předáním notifikace o vyřešení Poruchy Partnerovi jedním ze způsobů uvedených v Příloze 3 – Pravidla a postupy.
- 2.5.4. Přerušení poskytování Jednotlivé služby z důvodu plánovaných prací nebo údržby, které bylo v souladu se Smlouvou předem oznámeno Partnerovi, se nepovažuje za Poruchu a do výpočtu délky Poruchy Jednotlivé služby se nezapočítává. Veškerá údržba a práce budou plánovány tak, aby byl minimalizován dopad na přerušení služby.
- 2.5.5. Za Poruchu se nepovažuje zejména:
- porucha na vnitřním vedení nebo na koncovém zařízení, které není ve správě společnosti CETIN;
  - porucha způsobená výpadkem napájení, které nezajišťuje společnost CETIN, případně poruchy způsobené oprávněným provozovatelem nebo činností vykonávanou osobou Partnerem pověřenou.

## 2.6. Maximální délka Poruchy služby Přístupu

- 2.6.1. Časový limit pro odstranění poruchy služby Přístupu POTS a Přístup ISND2, ISDN30 a 2MBL, Přístup DSL CA a Optical CA, CA, Přístup Multimedia CA, Přístup DSL REN CA a Optical REN CA určuje Partner zařazením služby Přístupu (uvedeným v objednávce zřízení nebo změny služby) do skupiny A, B nebo C postupem dle Přílohy č. 3.
- 2.6.2. V případech bez nutnosti výjezdu technika CETIN, nepřesáhne doba trvání poruchy 3 hodiny v 80% případech, 12 hodin v 90% případech a 18 hodin v 99% případech.
- 2.6.3. U Poruch s nutností výjezdu technika CETIN, nepřesáhne doba trvání poruchy 26 hodin u 90% případů skupiny A a 85 % případů skupiny B; 30 hodin u 75% případů skupiny C Přístup DSL CA a Optical CA, DSL REN CA a Optical REN CA. V případě Přístupu Multimedia CA ve skupině C nepřesáhne doba trvání poruchy 26 hodin u 70% případů. Dále nepřesáhne pro všechny skupiny A, B a C 68 hodin pro 90% případů.
- 2.6.4. Podíl Poruch opakujících se do 30 dnů na stejné službě u stejného koncového bodu sítě nepřesáhne 7%.
- 2.6.5. Počet Poruch za kalendářní měsíc nepřesáhne 2,1% z počtu aktivních služeb Přístupu.
- 2.6.6. Pokud by náklady na opravu přesáhly pětinasobek roční úhrady za poskytování předmětné služby, může CETIN opravu odmítnout. Tím je dán důvod pro ukončení provozování služby ze strany CETIN.
- 2.6.7. V případech, kdy není odstranění poruchy služby Přístup POTS a Přístup ISND2, ISDN30 a Přístup 2MBL, Přístup DSL CA a Optical CA, Přístup Multimedia CA Přístup DSL REN CA a Optical REN CA realizováno do 25 dnů, není v daném měsíci cena služby účtována.
- 2.6.8. Nefunkčnost služby Diagnostika Služeb provozované CETINem nepřekročí v úhrnu 15 hodin (v době od 7h do 22h) v kalendářním měsíci a doba jednoho případu nefunkčnosti diagnostiky poruch nepřesáhne šedesát minut. Za nefunkčnost není považován nekompletní výsledek diagnostiky poruch, který byl způsoben upřednostněním zákaznického provozu v síti před provozem diagnostiky. Dále pak za nefunkčnost služby Diagnostika není považován vysoký počet volání této služby, a to bez rozlišení, který Partner tuto nedostupnost způsobí.

## 2.7. Technická kvalita služby

- 2.7.1. Úspěšnost sestavení spojení (parametr TSR) u volání musí dosahovat minimálně 95% u národních volání a 90% u mezinárodních.

## 2.8. Návštěva technika CETIN u zákazníka Partnera

- 2.8.1. První volný termín technika CETINu nabízený zákazníkovi pro zřízení Jednotlivé služby musí být do 6 dnů pro 80% případů.
- 2.8.2. První volný termín technika CETINu nabízený zákazníkovi pro opravu Jednotlivé služby musí být do 30 hodin pro 80% případů.
- 2.8.3. Dohodnuté časové rozmezí návštěvy u Účastníka Partnera musí být dodrženo u 85% případů.
- 2.8.4. Nefunkčnost funkce kalendáře provozované CETINem nepřekročí v úhrnu 15 hodin (v pracovní dny v době od 7h do 22h) v kalendářním měsíci a doba jednoho případu nefunkčnosti kalendáře nepřesáhne 4 hodiny.

## 2.9. Dostupnost objednávkového systému a doplňkových funkcí OSS

- 2.9.1. Objednávkový systém (Vstup objednávky)

Nefunkčnost funkce systému pro přijímání objednávek – Vstup objednávky prostřednictvím SI/WI rozhraní provozované CETIN nepřekročí v úhrnu 15 hodin (v pracovní dny v době od 7h do 22h) v kalendářním měsíci a doba jednoho případu nefunkčnosti nepřesáhne 4 hodiny.

## 2.9.2. Scan/Check

Nefunkčnost funkce pro ověření dostupnosti služby Scan/Check provozované CETIN nepřekročí v úhrnu 15 hodin (v pracovní dny v době od 7h do 22h) v kalendářním měsíci a doba jednoho případu nefunkčnosti nepřesáhne souvisle 4 hodiny.

## 2.9.3. Ticketing

Nefunkčnost funkce Ticketing pro nahlášení poruch provozované CETINem nepřekročí v úhrnu 15 hodin (v pracovní dny v době od 7h do 22h) v kalendářním měsíci a doba jednoho případu nefunkčnosti nepřesáhne 2 hodiny.

## 2.9.4. Diagnostika, Dekompozice

Nefunkčnost systémů Diagnostika Služeb, resp. Dekompozice Služeb ovlivněných výpadkem na straně provozované CETINem nepřekročí v úhrnu 15 hodin (v pracovní dny v době od 7h do 22h) v kalendářním měsíci a doba jednoho případu nefunkčnosti nepřesáhne 4 hodiny. Pro vyloučení pochybností, plnění se posuzuje u každého systému odděleně.

2.9.5. Pro vyloučení pochybností, výše uvedené parametry kvality jsou dohodnuty jako minimální. CETIN vynaloží přiměřené úsilí v zájmu toho, aby Služby byly poskytnuty i v rozsahu nad rámec těchto parametrů.

2.10. **Spolehlivost fungování služby Přístup DSL CA, Optical CA**

2.10.1. Minimální spolehlivost fungování služby za kalendářní měsíc je 98,5%. Spolehlivost fungování služby se vyjadřuje jako procentuální dostupnost služby Přístup DSL CA a Optical CA, DSL REN CA a Optical REN CA v kalendářním měsíci.

2.10.2. Do vyjádření spolehlivosti služby není započítán čas plánovaných odstávek sítě a souvisejících technologií.

2.11. **Lhůta pro převod Služby mezi Partnery**

2.11.1. Doba převodu služby mezi partnery v případě služby Přístupu DSL CA a Optical CA, DSL REN CA a Optical REN CA nepřesáhne 9 kalendářních dnů. Pro účely tohoto ustanovení se nezohledňuje doba do obdržení zprávy o autorizaci opouštěným Partnerem a doba převyšující 9 dní, pokud je uvedena v objednávce migrace, a případná doba spojená se změnou technologie či konfigurace Přípojky či Přístupu na jinou konfiguraci. Toto ustanovení se vztahuje pouze na změny Partnera realizované na základě úplných žádostí přijatých ze strany CETIN obsahujících správné údaje a odeslaných předepsaným postupem.

2.12. **Lhůta pro změnu typu velkoobchodní služby**

Změna typu velkoobchodní služby představuje přechod ze samostatné velkoobchodní nabídky Carrier Broadband nebo Carrier IP Stream na služby Přístup DSL REN CA, Přístup Optical REN CA a případně a z Přístupu DSL CA a Přístupu Optical CA. na služby Přístup DSL REN CA a Přístup Optical REN CA.

2.12.1. Doba změny typu velkoobchodní služby nepřesáhne 9 kalendářních dnů. Pro účely tohoto ustanovení se nezohledňuje případná doba spojená se změnou technologie či konfigurace Přípojky či Přístupu na jinou konfiguraci, než byla před migrací a zohledňují se pouze změny Partnera realizované na základě úplných žádostí přijatých ze strany CETIN obsahujících správné údaje a odeslaných předepsaným postupem.

2.13. **Spolehlivost fungování služby IP Transport, Unicast Transport a Multicast Transport**

2.13.1. Minimální spolehlivost fungování služby za kalendářní měsíc je 99,5%. Spolehlivost fungování služby se vyjadřuje jako procentuální dostupnost služeb IP Transport, Unicast Transport a Multicast Transport v kalendářním měsíci.

- 2.13.2. Minimální spolehlivost fungování služby v redundantním režimu (dvě nezávislé fyzické linky) za kalendářní měsíc je 99,9%. Spolehlivost fungování služby se vyjadřuje jako procentuální dostupnost služeb IP Transport, Unicast Transport a Multicast Transport v kalendářním měsíci.
- 2.13.3. Do vyjádření spolehlivosti služby není započítán čas nezbytný pro provedení údržby sítě souvisejících technologií zajišťujících provoz služby a čas plánovaných odstávek sítě a souvisejících technologií Sítě CETIN.
- 2.14. Obecné podmínky vyhodnocení parametrů kvality**
- 2.14.1. Splnění parametrů kvality s výjimkou ustanovení 2.7.1 se posuzuje a vyhodnocuje za kalendářní měsíc. Parametry uvedené v ustanovení 2.7.1 se vyhodnocují za kalendářní rok.
- 2.14.2. Dodržení parametrů kvality se vyhodnocuje odděleně pro i) Přístup POTS a Přístup ISDN2, ii) Přístup ISDN30 a Přístup 2MBL, iii) Přístup DSL CA a Přístup Optical CA, Přístup DSL REN CA a Optical REN CA, iv) Přístup Multimedia CA. Toto ustanovení se nevztahuje na vyhodnocení parametrů dle ustanovení 2.6.7, 2.7.1, 2.8.1, 2.8.2, 2.8.3, 2.8.4, 2.9.1, 2.9.2, 2.9.3 a 2.9.4.
- 2.14.3. Pokud časový limit parametru kvality dle výše uvedených ustanovení není splněn v důsledku nedodržení lhůty pro plnění ze strany CETIN pouze u jedné Služby Přístupu nebo Připojení v předemném období, považuje se parametr kvality za splněný, za hypotetického předpokladu, že by tato jediná služba Přístupu nebo Připojení v předemném období způsobila nedodržení lhůty pro plnění ze strany CETIN i v případě, že by všechny ostatní služby parametry kvality splňovaly na 100%.
- 2.14.4. Pro parametry kvality dle ustanovení 2.1.1, 2.1.2, 2.4.1, 2.6.3, 2.6.4, 2.6.5, 2.8.1, 2.8.2 se dodržení parametrů posuzuje za jednotlivý Nižší územní celek (NUC) zvlášť a zároveň odděleně pro i) Přístup POTS a Přístup ISDN2, ii) Přístup ISDN30 a Přístup 2MBL, iii) Přístup DSL CA a Přístup Optical CA, DSL REN CA a Optical REN CA, iv) Přístup Multimedia CA, to vše u každé kategorie dle i) – iv) výše v případě, má-li Partner zřízení v každém NUC v předemné kategorii dle i) – iv) výše minimálně 30000 služeb Přístupů. V ostatních případech se plnění parametrů kvality posuzuje za celé území České republiky. Pro parametry kvality dle ustanovení 2.8.3 se dodržení parametrů posuzuje za jednotlivý Nižší územní celek (NUC) zvlášť v případě, má-li Partner zřízených v každém NUC minimálně 30000 Služeb Přístupů pro Přístupy Přístup POTS a Přístup ISDN2 nebo 30000 Služeb Přístupů pro Přístupy Přístup ISDN30 a Přístup 2MBL nebo 10000 Služeb Přístupů pro Přístup DSL CA a Přístup Optical CA, Přístup DSL REN CA a Optical REN CA nebo 10000 Služeb Přístupů pro Přístup Multimedia CA.
- 2.14.5. Každá Instalace/ Porucha/ Technické šetření je vyhodnocována za období, kdy byla dokončena resp. uzavřena.
- 2.14.6. Z hodnocení jsou vyloučeny instalace, poruchy a technická šetření ukončená v kalendářních týdnech č. 52, 53 a 1.
- 2.14.7. CETIN je oprávněn rozhodnout o změně struktury NUC uvedené v příloze 14. Nová struktura NUC bude Partnerovi oznámena s předstihem nejméně 6 měsíců.
- 2.15. Zvláštní podmínky vyhodnocení parametrů kvality**
- 2.15.1. Společnost CETIN bude na vyžádání Partnera do 15 dní Partnerovi poskytovat přehled následujících údajů za služby společnosti CETIN poskytnuté v předemném období všem partnerům, kteří uzavřeli smlouvu na základě shodné referenční nabídky MMO jako Smlouva, včetně Partnera (dále pro „Celou velkoobchodní bázi“) u níže uvedených typů Služeb, je-li daný typ Služby fakticky poskytován rovněž Partnerovi:
- a) Doba zřízení služby Přístup POTS, Přístup ISDN2, Internet CA, Přístup Multimedia CA, Přístup ISDN30 a Přístup 2MBL v členění na služby Přístup POTS, Přístup ISDN2, Internet CA, Přístup Multimedia CA, Přístup ISDN30 a Přístup 2MBL.
    - Minimální doba zřízení služby

- Maximální doba zřízení služby
  - Medián doby zřízení služby
- b) Doba odstranění poruchy služby Přístup POTS, Přístup ISDN2, Přístup DSL CA, Optical CA, Přístup Multimédia CA, Přístup ISDN30 Přístup 2MBL v členění na služby Přístup POTS, Přístup ISDN2, Internet CA, Přístup Multimédia CA, Přístup ISDN30 Přístup 2MBL a na jednotlivé skupiny služeb (A, B a C).
- Minimální doba odstranění poruchy
  - Maximální doba odstranění poruchy
  - Medián doby odstranění poruchy
- c) První volný termín návštěvy technika nabízený Partnerům tvořícím celou velkoobchodní bázi pro zřízení služby a první volný termín návštěvy technika nabízený pro opravu služby
- Minimální čas nabídnutých termínů
  - Maximální čas nabídnutých termínů
  - Medián času nabídnutých termínů

2.15.2. Společnost CETIN bude na vyžádání Partnera do 15 dnů Partnerovi poskytovat přehled údajů dle písmene a) – c) předchozího odstavce, který bude obsahovat údaje odpovídající údajům dle ustanovení 2.11.1 pro Služby poskytnuté pouze Partnerovi společností CETIN dle této Smlouvy.

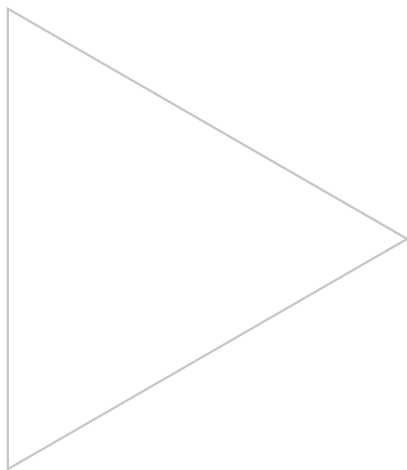
2.15.3. Pro vyloučení pochybností, nad rámec výše uvedeného není společnost CETIN povinna ohledně výše uvedeného poskytovat žádné další informace ani součinnost. Informace poskytnuté nad rámec výše uvedeného se považují za obchodní tajemství společnosti CETIN.

2.15.4. Partner se zavazuje nevyžadovat dle tohoto odstavce takové informace, které jsou dostupné z veřejných zdrojů nebo byly poskytnuty společností CETIN Partnerovi v rámci plnění jiné povinnosti dle této Smlouvy.





# CENY PŘÍLOHA 5



## Obsah

Přístup k systémům a technická podpora .....	3
1 Připojení k síti v koncovém bodě .....	5
2 Přístup k veřejně dostupné telefonní službě.....	6
3 Přístup k širokopásmovým službám .....	24
4 SLA .....	30
5 Logistika koncových zařízení.....	31
6 Společná ustanovení .....	33

**Přístup k systémům a technická podpora**

Měsíční cena za Typ obsluhy

Kód položky	Popis	Cena	Způsob účtování	Měrná jednotka
0.2.3	Cena pro Tier 1 dle počtu Připojení, jež byla kdykoliv v daném měsíci aktivní	2,50 Kč	Měsíční cena	ks Připojení
0.2.4	Cena pro Tier 2 dle počtu Připojení, jež byla kdykoliv v daném měsíci aktivní	1,50 Kč	Měsíční cena	ks Připojení
0.2.5	Cena pro Tier 3 dle počtu Připojení, jež byla kdykoliv v daném měsíci aktivní	0,10 Kč	Měsíční cena	ks Připojení

Měsíční cena za užívání rozšířených interface a procesů odstraňování poruch včetně online dohledového systému dle počtu Připojení – Diagnostika

Kód položky	Počet Připojení	Cena	Způsob účtování
0.2.7	Základní cena pro počet 0 - 4 999 Připojení, jež byla kdykoliv v daném měsíci aktivní	3 000 Kč	Měsíční cena
0.2.8	Základní cena pro počet 5 000 - 49 999 Připojení, jež byla kdykoliv v daném měsíci aktivní	10 000 Kč	Měsíční cena
0.2.9	Základní cena pro počet 50 000 – 299 999 Připojení, jež byla kdykoliv v daném měsíci aktivní	35 000 Kč	Měsíční cena
0.2.10	Základní cena pro počet 300 000 a více Připojení, jež byla kdykoliv v daném měsíci aktivní	50 000 Kč	Měsíční cena
0.2.11	Za každé Připojení, jež byla kdykoliv v daném měsíci aktivní	0,50 Kč	Měsíční cena

Měsíční cena za užívání rozšířených interface a procesů odstraňování poruch včetně online dohledového systému dle počtu Připojení – Dekompozice

Kód položky	Počet Připojení	Cena	Způsob účtování
0.2.14	0-4999 Připojení, jež byla kdykoliv v daném měsíci aktivní	5.000,- Kč	Měsíční cena
0.2.15	5 000-49 999 Připojení, jež byla kdykoliv v daném měsíci aktivní	25.000,- Kč	Měsíční cena
0.2.16	50 000-299 999 Připojení, jež byla kdykoliv v daném měsíci aktivní	90.000,- Kč	Měsíční cena
0.2.17	300 000 a více Připojení, jež byla kdykoliv v daném měsíci aktivní	120.000,- Kč	Měsíční cena

Měsíční cena za přiřazení úrovně obsluhy konkrétní služby Připojení k síti v koncovém bodě v síti CETIN nad rámec limitů stanovených v odst. 1.8 v Příloze 1.1 Smlouvy

Kód položky	Skupiny dle úrovně obsluhy	Cena	Způsob účtování	Měrná jednotka
0.2.20	Typ A	20,- Kč	Měsíční cena	ks Připojení
0.2.21	Typ B	10,- Kč	Měsíční cena	ks Připojení
0.2.22	Typ C	0,- Kč	Měsíční cena	ks Připojení

Ostatní služby

Kód položky	Popis	Cena	Způsob účtování	Měrná jednotka
0.3.10	Cena za individuální technické šetření pro případ, že objednávka Partnera je spojená s požadavkem na určení ceny a podmínek realizace v případě technické nerealizovatelnosti standardním způsobem	620,00 Kč	Jednorázová platba	ks
0.3.11	Příplatek k ceně za zřízení Připojení spojené s návštěvou v prostorách Účastníka Partnera ve svátek a o víkendech nad rámec 5 % z celkového počtu zřízení Připojení spojených s návštěvou v prostorách Účastníka Partnera za kalendářní měsíc	300,00 Kč	Jednorázová platba	ks
0.3.12	Cena za opravu Připojení nebo Přístupu spojenou s návštěvou v prostorách Účastníka Partnera ve svátek a o víkendech nad rámec 10 % z celkového počtu oprav Připojení nebo Přístupu spojených s návštěvou v prostorách Účastníka Partnera za kalendářní měsíc	260,00 Kč	Jednorázová platba	ks
0.3.13	Cena za řešení žádosti o odstranění Poruchy, zejména výjezd technika v případě, kdy je při odstraňování Poruchy zjištěno, že se nejedná o Poruchu dle této Smlouvy, zejména pokud je výpadek služeb Účastníkovi Partnera způsoben zařízením Partnera nebo Účastníka Partnera	1000,00 Kč	Jednorázová platba	ks

## 1 Připojení k síti v koncovém bodě

### 1.1.1. Jednorázová cena za implementaci přístupu ke službě Připojení k síti v koncovém bodě

Cena je splatná do 30 dnů od uzavření smlouvy.

Kód položky	Popis	Cena	Způsob účtování	Měrná jednotka
1.1.1	Cena za implementaci služby Připojení k síti v koncovém bodě pro stávajícího Partnera s platnou smlouvou o přístupu k síti (CBB, CIPS, MMO, RUO)	00,00 Kč	Jednorázová platba	ks
1.1.2	Cena za implementaci služby Připojení k síti v koncovém bodě pro nového Partnera bez platné smlouvy o přístupu k síti (CBB, CIPS, MMO, RUO)	10 000,00 Kč	Jednorázová platba	ks

### 1.1.2. Cena za zřízení Připojení k síti v koncovém bodě:

Kód položky	Popis	Cena	Způsob účtování	Měrná jednotka
1.1.3	Přípojka STANDARD	990,00 Kč	Jednorázová platba	ks
1.1.5	Přípojka DIGITAL E1	2 550,00 Kč	Jednorázová platba	ks
1.1.6	Přípojka PREMIUM	990,00 Kč	Jednorázová platba	ks
1.1.10	Přípojka SUPERFAST	990,00 Kč	Jednorázová platba	ks
1.1.7	Změna přípojky – pro možnost zřízení Přístupu DSL CA na existujícím Připojení s Přístupem POTS nebo ISDN2 (samostatně případně i pokud se současně zřizuje s Multimedia CA)	235,00 Kč	Jednorázová platba	ks
1.1.8	Změna přípojky – pro možnost zřízení Přístupu Multimedia CA na existujícím Připojení s Přístupem POTS nebo ISDN2	235,00 Kč	Jednorázová platba	ks
1.1.9	Televizní přípojka Basic Pozn.: V návaznosti na zřízení Služby je splatná část ceny ve výši 1Kč. Zbývající část ceny bude placena v případě, že Služba bude využívána po období kratší než 36 měsíců.	1 + (36 – počet měsíců, po které byla služba využívána) * 989,00 Kč / 36	Jednorázová platba	ks

## 1.1.3. Měsíční cena za Připojení k síti v koncovém bodě:

Kód položky	Popis	Cena	Způsob účtování	Měrná jednotka
1.2.7	Přípojka STANDARD	180,00 Kč	Měsíční cena	ks
1.2.9	Přípojka DIGITAL E1	1 456,00 Kč	Měsíční cena	ks
1.2.10	Přípojka PREMIUM	227,00 Kč	Měsíční cena	ks
1.2.13	Přípojka SUPERFAST	277,00 Kč	Měsíční cena	ks
1.2.11	Přípojka televizní Basic	80,00 Kč	Měsíční cena	ks
1.2.12	Zvýšení ceny Televizní přípojka Basic (1.2.11 + 1.2.12) v případě nedovoleného využití pro přístup k Internetu dle ustanovení 1.3 Přílohy 1.1	153,00 Kč	Měsíční cena	ks

## 1.1.4. Cena za službu Objednávka práce:

Kód položky	Popis	Cena	Způsob účtování	Měrná jednotka
1.2.20	Hodinová zúčtovací sazba pro objednávky práce dle Přílohy 1.1	690,00 Kč/hod	Počet hodin za měsíc	1hod

## 1.1.5. Cena za změnu Připojení

Kód položky	Popis	Cena	Způsob účtování	Měrná jednotka
1.2.20	Změna Služby Připojení z Přípojka SUPERFAST nebo z Přípojka PREMIUM na Přípojka STANDARD, nebo z Přípojka SUPERFAST na Přípojka PREMIUM.	25,00 Kč	Jednorázová platba	ks

## 2 Přístup k veřejně dostupné telefonní službě

### 2.1.1. Jednorázová cena za implementaci služby Přístup k veřejně dostupné telefonní službě

Součástí ceny je cena za:

- implementaci číselných rozsahů Partnera
- implementaci velkoobchodního přístupu k objednávkovému systému FNP

Kód položky	Popis	Cena	Způsob účtování	Měrná jednotka
2.1.1	Cena za implementaci služby Přístup k veřejně dostupné telefonní službě pro stávajícího Partnera s již platnou smlouvou o přístupu k síti (CBB, CIPS, MMO, RUO)	0,00 Kč	Jednorázová platba	ks
2.1.1a	Cena za implementaci služby Přístup k veřejně dostupné telefonní službě pro nového Partnera bez platné smlouvy o přístupu k síti (CBB, CIPS, MMO, RUO)	10 000,00 Kč	Jednorázová platba	ks
2.1.2	Cena za implementaci služby CS/CPS	150 000,00 Kč	Jednorázová platba	ks

### 2.1.2. Cena za zřízení Přístupu k veřejně dostupné telefonní službě:

Kód položky	Popis	Cena	Způsob účtování	Měrná jednotka
2.1.3	Přístup k POTS	50,00 Kč	Jednorázová platba	ks
2.1.4	Přístup k ISDN2	100,00 Kč	Jednorázová platba	ks
2.1.5	Přístup k ISDN30	1 000,00 Kč	Jednorázová platba	ks
2.1.6	Přístup k 2MBL	1 000,00 Kč	Jednorázová platba	ks
2.1.7	Hlasová služba bez přípojného vedení	400,00 Kč	Jednorázová platba	Ks

### 2.1.3. Cena za zpracování Objednávky Port IN:

(Partner požaduje zřídít službu na importovaném čísle)

Ceny jsou stanoveny ve smyslu ustanovení 7.5 a) Smlouvy na období 1 měsíce a oznamují se vždy 1 měsíc předem. Pro první měsíc účinnosti této Smlouvy jsou ceny stanoveny v následující výši:

Kód položky	Popis	Cena	Způsob účtování	Měrná jednotka
2.3.8	Zpracování Port IN	450,00 Kč	Jednorázová platba	ks

## 2.1.4. Cena za zpracování Objednávky Port OUT - platí CETIN Partnerovi

(Partner je povinen zajistit přenesení čísla - Port OUT).

Ceny jsou stanoveny ve smyslu ustanovení 7.5 a) Smlouvy na období 1 měsíce a oznamují se vždy 1 měsíc předem. Pro první měsíc účinnosti této Smlouvy jsou ceny stanoveny v následující výši:

Kód položky	Popis	Cena	Způsob účtování	Měrná jednotka	Směr platby
2.3.9	Zpracování Port OUT	150,00 Kč	Jednorázová platba	ks	CETIN hradí Partnerovi

## 2.1.5. Měsíční cena služeb CS/CPS

Měsíční cena za provozování systémů pro realizaci služeb CS/CPS

Kód položky	Popis	Cena	Způsob účtování	Měrná jednotka
2.2.10	Měsíční cena za provozování systému včetně zpracovávání požadavků na zřízení/zrušení CPS	15 000,00 Kč	Měsíční cena	ks

## 2.1.6. Měsíční cena za službu Přístup k veřejně dostupné telefonní službě

Kód položky	Popis	Cena	Způsob účtování	Měrná jednotka
2.2.11	Přístup k POTS	38,00 Kč	Měsíční cena	ks
2.2.12	Přístup k ISDN2	58,00 Kč	Měsíční cena	ks
2.2.13	Přístup k ISDN30	268,00 Kč	Měsíční cena	ks
2.2.14	Přístup k 2MBL	268,00 Kč	Měsíční cena	ks
2.2.15	Hlasová služba bez přípojného vedení	70,00 Kč	Měsíční cena	ks



## 2.1.7. Cena za zřízení doplňkových služeb ke službě Přístupu k veřejně dostupné telefonní službě

Kód položky	Popis	Cena	Způsob účtování	Měrná jednotka
2.3.17	Změnová objednávka - doplňkových služeb se týká zřízení či zrušení jedné či více níže uvedených služeb:	25,00 Kč	Jednorázová platba	objednávka
		Seznam kódů		
	Čekající volání (CW)	A.A.3; 2M.A.3; I.A.6		
	Informace o poplatku	I.A.15; IC.I.5; ID.I.5		
	Malá konference, max. pro 3 účast.	A.A.4; 2M.A.5; I.A.12		
	Nezobrazení identifikace volajícího - pro jednotlivá volání (CLIR-PC). Služba se neposkytuje u volání na linky tísňových volání.	A.A.10; 2M.A.10; I.A.3; IC.I.2I.A.3; ID.I.2		
	Nezobrazení identifikace volajícího -trvalé (CLIR)	I.A.18; IC.I.0; I.A.0		
	Nezobrazení volaného čísla - trvalé (COLR).	A.A.11; 2M.A.11; I.A.4; IC.I.3I.A.4; ID.I.3		
	Odmítnutí příchozích přesměrovaných volání (IIFC).	A.A.12; 2M.A.12; I.A.14; ID.I.8I.A.14		
	Odmítnutí skrytých volání - ACR	A.A.16; 2M.A.16; I.A.24; IC.I.12I.A.24; ID.I.13		
	Omezení automaticky uskutečněných odchozích volání plně řízené provozovatelem.(OCBN-NC) Typ - 0 - všechny směry Pev.míst,Pev.dálk,MZN,90x,976,MOB,Internet	A.A.7/0; 2M.A.7/0; I.A.17/0; IC.I.7/0I.A.17/0; ID.I.7/0		
	Omezení automaticky uskutečněných odchozích volání plně řízené provozovatelem.(OCBN-NC) Typ - 1 - Pev.dálk,MZN,90x,976,MOB,Internet	A.A.7/1; 2M.A.7/1; I.A.17/1; IC.I.7/1I.A.17/1; ID.I.7/1		
	Omezení automaticky uskutečněných odchozích volání plně řízené provozovatelem.(OCBN-NC) Typ - 2 - MZN,90x,976,MOB	A.A.7/2; 2M.A.7/2; I.A.17/2; IC.I.7/2I.A.17/2; ID.I.7/2		
	Omezení automaticky uskutečněných odchozích volání plně řízené provozovatelem.(OCBN-NC) Typ - 3 - 90x,976	A.A.7/3; 2M.A.7/3; I.A.17/3; IC.I.7/3I.A.17/3; ID.I.7/3		
	Omezení automaticky uskutečněných odchozích volání plně řízené provozovatelem.(OCBN-NC) Typ - 4 - 909	A.A.7/4; 2M.A.7/4; I.A.17/4; IC.I.7/4I.A.17/4; ID.I.7/4		
	Omezení automaticky uskutečněných odchozích volání plně řízené provozovatelem.(OCBN-NC) Typ - 5 - MOB	A.A.7/5; 2M.A.7/5; I.A.17/5; IC.I.7/5I.A.17/5; ID.I.7/5		
	Omezení odchozích volání řízené účastníkem (OCB-SC)	A.A.1; 2M.A.1; I.A.1		
	Pevně směrování volání řízené účastníkem s časovým dohledem (hot line, pevně směrované volání).	A.A.6; 2M.A.6		

Přenos časové informace o délce volání - AOT	A.A.9; 2M.A.9; I.A.16; IC.I.6I.A.16; ID.I.6
Přenos tarifních impulzů k účastníkovi	A.A.8; 2M.A.8
Přepojitelnost terminálů (TP)	I.A.5
Přesměrování volání	A.A.2; 2M.A.2
Přesměrování volání (CFU)	I.A.8
Přesměrování volání při nepřihlášení (CFNR)	I.A.10
Přesměrování volání při obsazení (CFB)	I.A.9
Přidržení volání (HOLD)	I.A.7
Služba Voicemail - nepřihlášení	A.A.14; 2M.A.14; I.A.22; IC.I.10I.A.22; ID.I.11
Služba Voicemail - obsazení	A.A.13; 2M.A.13; I.A.21; IC.I.9I.A.21; ID.I.10
Služba Voicemail - okamžité	A.A.15; 2M.A.15; I.A.23; IC.I.11I.A.23; ID.I.12
Subadresování	I.A.19; IC.I.8; ID.I.9
Velká konference. Pro 4 účastníky / 7 účastníků dle tech. možností CETIN	A.A.5; I.A.13; IC.I.13; ID.I.14IC.I.13
Vícenásobné telefonní číslo. Doplnkovou službu vícenásobné telefonní číslo (MSN) je možno zřídit pouze pro přípojku v připojení typu A. V rámci doplňkové služby vícenásobné telefonní číslo (MSN) může být k hlavnímu telefonnímu číslu přípojky přiděleno dalších až 7 telefonních čísel. MSN1-....., MSN2-.....	I.A.20
Vynulování hesla pro doplňkové služby	A.A.0; 2M.A.0; I.A.0
Zobrazení identifikace volajícího (CLIP)	2M.A.4; I.A.2; IC.I.1; ID.I.1IC.I.1
Zobrazení identifikace volaného (COLP)	I.A.11; IC.I.4; ID.I.4

Kód položky	Popis	Cena	Způsob účtování	Měrná jednotka
2.3.18	Změna účastnického čísla	25,00 Kč	Jednorázová platba	ks
2.3.19	Suspend	25,00 Kč	Jednorázová platba	ks
2.3.20	Resume	25,00 Kč	Jednorázová platba	ks

Cena za poskytování doplňkových služeb ke službě Přístupu k veřejně dostupné telefonní službě

Kód položky	Popis	Seznam kódů	Cena	Způsob účtování	Měrná jednotka
2.2.240	Čekající volání (CW)	A.A.3; 2M.A.3; I.A.6	v ceně služby Přístupu	Měsíční cena	ks
2.2.241	Informace o poplatku	I.A.15; IC.I.5; ID.I.5	5,00 Kč	Měsíční cena	ks
2.2.242	Malá konference, max. pro 3 účast.	A.A.4; 2M.A.5; I.A.12	v ceně služby Přístupu	Měsíční cena	ks
2.2.243	Nezobrazení identifikace volajícího - pro jednotlivá volání (CLIR-PC). Služba se neposkytuje u volání na linky tísňových volání.	A.A.10; 2M.A.10; I.A.3; IC.I.2I.A.3; ID.I.2	v ceně služby Přístupu	Měsíční cena	ks
2.2.244	Nezobrazení identifikace volajícího -trvalé (CLIR)	I.A.18; IC.I.0; I.A.0	v ceně služby Přístupu	Měsíční cena	ks
2.2.245	Nezobrazení volaného čísla - trvalé (COLR).	A.A.11; 2M.A.11; I.A.4; IC.I.3I.A.4; ID.I.3	v ceně služby Přístupu	Měsíční cena	ks
2.2.246	Odmítnutí přichozích přeměrovaných volání (IIFC).	A.A.12; 2M.A.12; I.A.14; ID.I.8I.A.14	v ceně služby Přístupu	Měsíční cena	ks
2.2.247	Odmítnutí skrytých volání - ACR	A.A.16; 2M.A.16; I.A.24; IC.I.12I.A.24; ID.I.13	v ceně služby Přístupu	Měsíční cena	ks
2.2.248	Omezení automaticky uskutečněných odchozích volání plně řízené provozovatelem.(OCBN-NC) Typ - 0 - všechny směry Pev.míst,Pev.dálk,MZN,90x,976, MOB,Internet	A.A.7/0; 2M.A.7/0; I.A.17/0; IC.I.7/0I.A.17/0; ID.I.7/0	35,00 Kč	Měsíční cena	ks
2.2.249	Omezení automaticky uskutečněných odchozích volání plně řízené provozovatelem.(OCBN-NC) Typ - 1 - Pev.dálk,MZN,90x,976,MOB,Internet	A.A.7/1; 2M.A.7/1; I.A.17/1; IC.I.7/1I.A.17/1; ID.I.7/1	15,00 Kč	Měsíční cena	ks
2.2.250	Omezení automaticky uskutečněných odchozích volání plně řízené provozovatelem.(OCBN-NC) Typ - 2 - MZN,90x,976,MOB	A.A.7/2; 2M.A.7/2; I.A.17/2; IC.I.7/2I.A.17/2; ID.I.7/2	30,00 Kč	Měsíční cena	ks
2.2.251	Omezení automaticky uskutečněných odchozích volání plně řízené provozovatelem.(OCBN-NC) Typ - 3 - 90x,976	A.A.7/3; 2M.A.7/3; I.A.17/3; IC.I.7/3I.A.17/3; ID.I.7/3	v ceně služby Přístupu	Měsíční cena	ks
2.2.252	Omezení automaticky uskutečněných odchozích volání plně řízené provozovatelem.(OCBN-NC) Typ - 4 - 909	A.A.7/4; 2M.A.7/4; I.A.17/4; IC.I.7/4I.A.17/4; ID.I.7/4	v ceně služby Přístupu	Měsíční cena	ks

2.2.253	<b>Omezení automaticky uskutečněných odchozích volání plně řízené provozovatelem.(OCBN-NC) Typ - 5 - MOB</b>	A.A.7/5; 2M.A.7/5; I.A.17/5; IC.I.7/5I.A.17/5; ID.I.7/5	20,00 Kč	Měsíční cena	ks
2.2.254	<b>Omezení odchozích volání řízené účastníkem (OCB-SC)</b>	A.A.1; 2M.A.1; I.A.1	v ceně služby Přístupu	Měsíční cena	ks
2.2.255	<b>Pevné směrování volání řízené účastníkem s časovým dohledem (hot line, pevně směrované volání).</b>	A.A.6; 2M.A.6	10,00 Kč	Měsíční cena	ks
2.2.256	<b>Přenos časové informace o délce volání - AOT</b>	A.A.9; 2M.A.9; I.A.16; IC.I.6I.A.16; ID.I.6	14,00 Kč	Měsíční cena	ks
2.2.257	<b>Přenos tarifních impulzů k účastníkovi</b>	A.A.8; 2M.A.8	10,00 Kč	Měsíční cena	ks
2.2.258	<b>Přepojitelnost terminálů (TP)</b>	I.A.5	v ceně služby Přístupu	Měsíční cena	ks
2.2.259	<b>Přesměrování volání</b>	A.A.2; 2M.A.2	v ceně služby Přístupu	Měsíční cena	ks
2.2.260	<b>Přesměrování volání (CFU)</b>	I.A.8	v ceně služby Přístupu	Měsíční cena	ks
2.2.261	<b>Přesměrování volání při nepřihlášení (CFNR)</b>	I.A.10	v ceně služby Přístupu	Měsíční cena	ks
2.2.262	<b>Přesměrování volání při obsazení (CFB)</b>	I.A.9	v ceně služby Přístupu	Měsíční cena	ks
2.2.263	<b>Přidržení volání (HOLD)</b>	I.A.7	v ceně služby Přístupu	Měsíční cena	ks
2.2.264	<b>Služba Voicemail - nepřihlášení</b>	A.A.14; 2M.A.14; I.A.22; IC.I.10I.A.22; ID.I.11	v ceně služby Přístupu	Měsíční cena	ks
2.2.265	<b>Služba Voicemail - obsazení</b>	A.A.13; 2M.A.13; I.A.21; IC.I.9I.A.21; ID.I.10	v ceně služby Přístupu	Měsíční cena	ks
2.2.266	<b>Služba Voicemail - okamžitě</b>	A.A.15; 2M.A.15; I.A.23; IC.I.11I.A.23; ID.I.12	v ceně služby Přístupu	Měsíční cena	ks
2.2.267	<b>Subadresování -</b>	I.A.19; IC.I.8; ID.I.9	185,00 Kč	Měsíční cena	ks
2.2.268	<b>Velká konference.Pro 4 účastníky / 7 účastníků dle tech. možností CETIN</b>	A.A.5; I.A.13; IC.I.13; ID.I.14IC.I.13	v ceně služby Přístupu	Měsíční cena	ks
2.2.269	<b>Vícenásobné telefonní číslo.</b> Doplňkovou službu vícenásobné telefonní číslo (MSN) je možno zřídit pouze pro přípojku v připojení typu A. V rámci doplňkové služby vícenásobné telefonní číslo (MSN) může být k hlavnímu telefonnímu číslu přípojky přiděleno dalších až 7 telefonních čísel. MSN1- ....., MSN2-.	I.A.20	v ceně služby Přístupu	Měsíční cena	ks

2.2.270	Vynulování hesla pro doplňkové služby	A.A.0; 2M.A.0; I.A.0	v ceně služby Přístupu	Měsíční cena	ks
2.2.271	Zobrazení identifikace volajícího (CLIP)	2M.A.4; I.A.2; IC.I.1; ID.I.1C.I.1	v ceně služby Přístupu	Měsíční cena	ks
2.2.272	Zobrazení identifikace volaného (COLP)	I.A.11; IC.I.4; ID.I.4	v ceně služby Přístupu	Měsíční cena	Ks

## 2.1.8. Cena za speciální služby

Kód položky	Popis	Cena	Způsob účtování	Měrná jednotka
2.2.49	Zajištění správy systému hlásek IN služeb (doplňková služba k SSP CETIN)	9 000,00 Kč	Měsíční cena	ks
2.2.50	Individuální hláska	155,00 Kč	Měsíční cena	ks
2.2.51	Zajištění synchronizace	15 000,00 Kč	Měsíční cena	ks
2.2.52	Správa systému pro přenos Tarifikačních Impulzů	7 000,00 Kč	Měsíční cena	ks
2.2.53	Seriová linka	160,00 Kč	Jednorázová platba	ks
2.2.54	Seriová linka	20,00 Kč	Měsíční cena	ks
2.2.55	Jednotné číslo pro přípojku typu C/D	1 200,00 Kč	Jednorázová platba	ks
2.2.56	Jednotné číslo pro přípojku typu C/D	1 200,00 Kč	Měsíční cena	ks
2.2.57	Provolba D – Hlavní Služba	100,00 Kč	Měsíční cena	ks
2.2.58	Provolbový blok pro službu Provolba cena za objednaný provolbový blok	50,00 Kč	Měsíční cena	ks

## 2.1.9. Měsíční cena za poskytnutí kapacity veřejné telefonní sítě CETIN při objednání Služby 3 měsíce předem

Cena za poskytnutí kapacity 1 ERL spojovací sítě pro přenos volání v hlavní provozní hodině pro počet Subregionů. Cena zahrnuje i zajištění služeb dle článku 5.4 Příloha 1.2.

Kód položky	Popis	Cena	Způsob účtování	Měrná jednotka
2.2.70	Počet Subregionů – 1	4 515,00 Kč	Měsíční cena	ERL
	Počet Subregionů – 2	4 380,00 Kč	Měsíční cena	ERL
	Počet Subregionů - 3	4 244,00 Kč	Měsíční cena	ERL
	Počet Subregionů - 4	4 154,00 Kč	Měsíční cena	ERL
	Počet Subregionů - 5	4 064,00 Kč	Měsíční cena	ERL
	Počet Subregionů - 6	3 973,00 Kč	Měsíční cena	ERL
	Počet Subregionů - 7	3 883,00 Kč	Měsíční cena	ERL
	Počet Subregionů - 8	3 838,00 Kč	Měsíční cena	ERL

Minimální požadavek na kapacitu je 10 ERL na jeden Subregion.

## 2.1.10. Měsíční cena za poskytnutí kapacity veřejné telefonní sítě CETIN při objednání méně než 3 měsíce předem

Cena za poskytnutí kapacity 1 ERL spojovací sítě pro přenos volání v hlavní provozní hodině pro počet Subregionů

Kód položky	Popis	Cena	Způsob účtování	Měrná jednotka
2.2.71	Počet Subregionů 1	5 644,00 Kč	Měsíční cena	ERL
	Počet Subregionů 2	5 475,00 Kč	Měsíční cena	ERL
	Počet Subregionů 3	5 305,00 Kč	Měsíční cena	ERL
	Počet Subregionů 4	5 192,00 Kč	Měsíční cena	ERL
	Počet Subregionů 5	5 080,00 Kč	Měsíční cena	ERL
	Počet Subregionů 6	4 967,00 Kč	Měsíční cena	ERL
	Počet Subregionů 7	4 854,00 Kč	Měsíční cena	ERL
	Počet Subregionů 8	4 797,00 Kč	Měsíční cena	ERL

## 2.1.11. Měsíční cena za zajištění poskytování služeb SS7

Kód položky	Popis	Cena	Způsob účtování
2.2.72	Cena za poskytování služeb signalizace SS7	100 000,00 Kč	Měsíční cena

## 2.1.12. Cena za volání

## 2.1.12.1. Měsíční cena za služby propojení do sítí ostatních Partnerů a Operátorů

Kód položky	Popis	Cena	Způsob účtování
2.2.75	Cena za poskytování služeb propojení včetně podpory	15 000,00 Kč	Měsíční cena
2.2.76	Cena za přístup k SMS službám	50 000,00 Kč	Měsíční cena

## 2.1.12.2. Cena v závislosti na rozsahu poskytnutých služeb volání

**Cena v závislosti na rozsahu poskytnutých služeb odchozích volání A**

Ceny jsou stanoveny ve smyslu ustanovení 7.5 a) Smlouvy na období 1 měsíce a oznamují se vždy 1 měsíc předem. Pro první měsíc účinnosti této Smlouvy jsou ceny stanoveny v následující výši:

Přiřazení služeb číselným rozsahů odpovídá platné referenční nabídce propojení společnosti CETIN. Kód položky	Popis	Cena	Způsob účtování	Měrná jednotka
2.3.79	Cena volání v rámci poskytnuté kapacity veřejné telefonní sítě. Volání na: <ul style="list-style-type: none"> <li>• úč. čísla</li> <li>• na čísla privátních a neveřejných sítí umístěných v síti Partnera, jež má síť umístěnou na technologii CETIN</li> <li>• volání na čísla 91x, jež má síť umístěnou v síti Partnera na technologii CETIN</li> <li>• volání na čísla 971 umístěná v síti Partnera na technologii CETIN</li> <li>• volání na čísla IN služeb připojených k síti CETIN a umístěná v síti Partnera na technologii CETIN (On-Net-OV)</li> </ul>	Cena zahrnutá v poskyt. kapacitě		

Kód položky	Popis	Cena	Způsob účtování	Měrná jednotka
2.3.80	Cena volání 1 TTer.. Volání na čísla umístěná u jiného POSK v síti CETIN: <ul style="list-style-type: none"> <li>• úč. čísla</li> <li>• na čísla privátních a neveřejných sítí</li> <li>• volání na čísla 91x (Off-Net-OV)</li> </ul>	0,033 Kč	Ceny za minutu volání	Kč/min



2.3.81	Cena volání 2 TTer. a čísla bez rozlišení geografické polohy. Volání na čísla umístěná u jiného POSK v síti CETIN: • úč. čísla (Off-Net-OV)	0,093 Kč	Ceny za minutu volání	Kč/min
2.3.82	Cena volání 1 TTer. na čísla umístěná u jiného FOLO : • úč. čísla • na čísla privátních a neveřejných sítí volání na čísla 91x (Off-Net-OV)	0,033 Kč	Ceny za minutu volání	Kč/min
2.3.83	Cena volání 2 TTer. na čísla bez rozlišení geografické polohy. Volání na čísla umístěná u jiného FOLO: • úč. čísla (Off-Net-OV)	0,093 Kč	Ceny za minutu volání	Kč/min
2.3.84	Cena volání na úč. čísla do sítě jiného MOLO (Off-Net-OV)	0,248 Kč	Ceny za minutu volání	Kč/min
2.3.85	Cena volání na čísla 971 umístěná u jiného partnera - ve špičce (Off-Net-OV)	0,40 Kč	Ceny za minutu volání	Kč/min
2.3.86	Cena volání na čísla 971 umístěná u jiného partnera – mimo špičku (Off-Net-OV)	0,15 Kč	Ceny za minutu volání	Kč/min
2.3.87	Cena volání na čísla umístěná u jiného FOLO/MOLO v případě, že není zřízeno propojení se Sítí CETIN	Cena v závislosti na rozsahu poskytnutých služeb odchozích volání I a II (mimo 2.3.89a až 2.3.90) + 0,10 Kč	Ceny za minutu volání	Kč/min
2.3.88	Cena za vyhledání čísla umístěného u jiného FOLO/MOLO v případě, že není zřízeno propojení se Sítí CETIN	1,95 Kč	Jednorázová cena	Kč/sest.

**Cena v závislosti na rozsahu poskytnutých služeb odchozích volání B**

Ceny jsou stanoveny ve smyslu ustanovení 7.5 a) Smlouvy na období 1 týdne a oznamují se vždy 1 týden předem. Pro první týden účinnosti této Smlouvy jsou ceny stanoveny v následující výši: Přiřazení služeb číselným rozsahům odpovídá platné referenční nabídce propojení společnosti CETIN.

Kód položky	Popis	Cena	Způsob účtování	Měrná jednotka
2.3.89a	Cena za volání na službu zelená linka ze zahraničí poskytovanou Partnerem (hradí Partner spol. CETIN) pro tyto destinace: <i>Německo, Polsko, Rakousko, Slovensko</i>	0,095	Ceny za minutu volání	EUR/min
2.3.89b	Cena za volání na službu zelená linka ze zahraničí poskytovanou Partnerem (hradí Partner spol. CETIN) pro tyto destinace:	0,118	Ceny za minutu volání	EUR/min

	<i>Belgie, Kanada, Dánsko, Francie, Řecko, Maďarsko, Irsko, Izrael, Itálie, Nizozemsko, Norsko, Portugalsko, Slovinsko, Španělsko, Švýcarsko, V. Británie, USA</i>			
2.3.89c	Cena za volání na službu zelená linka ze zahraničí poskytovanou Partnerem (hradí Partner spol. CETIN) pro tyto destinace: volání z mobilních sítí v: <i>Rakousko, Německo, Slovensko, Belgie, Itálie, Portugalsko, Španělsko, Švýcarsko</i>	0,233	Ceny za minutu volání	EUR/min
2.3.89d	Cena za volání na službu zelená linka ze zahraničí poskytovanou Partnerem (hradí Partner spol. CETIN) pro tyto destinace: <i>Bulharsko, Japonsko</i>	0,203	Ceny za minutu volání	EUR/min
2.3.89e	Cena za volání na službu zelená linka ze zahraničí poskytovanou Partnerem (hradí Partner spol. CETIN) pro tyto destinace: <i>Rusko</i>	0,207	Ceny za minutu volání	EUR/min
2.3.89f	Cena za provozování čísel (lokálních i UIFN) pro Zelenou linku ze zahraničí na čísla umístěná ve <i>Slovenské síti</i>	4,00	Cena za číslo a měsíc	EUR
2.3.90	Ceny za volání na čísla umístěná v sítích mimo Českou republiku (MZN-Net-OV)	dle přílohy Mezinárodní ceník	Ceny za minutu volání	Kč/min

Ceny jsou stanoveny ve smyslu ustanovení 7.5 a) Smlouvy na období 1 měsíce a oznamují se vždy 1 měsíc předem. Pro první měsíc účinnosti této Smlouvy jsou ceny stanoveny v následující výši:

Přiřazení služeb číselným rozsahů odpovídá platné referenční nabídce propojení společnosti CETIN.

Kód položky	Popis	Cena	Způsob účtování	Měrná jednotka
2.3.91	Cena volání na čísla služeb: • Služba se sdílenými náklady typu Modrá linka (Serv-Net-OV)	0,10 Kč	Ceny za minutu volání	Kč/min
2.3.92	Cena volání na čísla služeb: • Služba se sdílenými náklady typu Bílá linka - ve špičce (Serv-Net-OV)	0,93 Kč	Ceny za minutu volání	Kč/min
2.3.93	Cena volání na čísla služeb: • Služba se sdílenými náklady typu Bílá linka – mimo špičku (Serv-Net-OV)	0,46 Kč	Ceny za minutu volání	Kč/min
2.3.94	Cena volání na čísla služeb: • informačních linky (141xx, 1150, 1151)- sestavení spojení (Serv-Net-OV)	2,476 Kč	Jednorázová cena	Kč/sest.
2.3.95	Cena volání na čísla služeb: • informačních linky (141xx, 1150, 1151) -cena za minutu (Serv-Net-OV)	2,476 Kč	Ceny za minutu volání	Kč/min
2.3.96	Cena volání na čísla služeb: • informačním linky (12yx, kde y = 0 až 3, 1240, 14yxx, kde y není rovno 1, 12yxx, kde y je 5 až 9 a 124yx, kde y je 1 až 9) - sestavení spojení peak (Serv-Net-OV)	1,381 Kč	Jednorázová cena	Kč/sest.

2.3.97	Cena volání na čísla služeb: • informačním linky (12yx, kde y = 0 až 3, 1240, 14yxx, kde y není rovno 1, 12yxx, kde y je 5 až 9 a 124yx, kde y je 1 až 9) - sestavení spojení offpeak (Serv-Net-OV)	0,762 Kč	Jednorázová cena	Kč/sest.
2.3.98	Cena terminace volání na čísla služeb: • informačním linky (12yx, kde y = 0 až 3, 1240, 14yxx, kde y není rovno 1, 12yxx, kde y je 5 až 9 a 124yx, kde y je 1 až 9) – cena za minutu peak (Serv-Net-OV)	1,381 Kč	Ceny za minutu volání	Kč/min
2.3.99	Cena terminace volání na čísla služeb: • informačním linky (12yx, kde y = 0 až 3, 1240, 14yxx, kde y není rovno 1, 12yxx, kde y je 5 až 9 a 124yx, kde y je 1 až 9) – cena za minutu offpeak (Serv-Net-OV)	0,762 Kč	Ceny za minutu volání	Kč/min
2.3.100	Cena terminace volání na čísla služeb: • Informační linky 1180 - sestavení spojení (Serv-Net-OV)	0 Kč	Jednorázová cena	Kč/sest.
2.3.101	Cena terminace volání na čísla služeb: Informační linky 1180 - cena za minutu (tar. 60+60) (Serv-Net-OV)	27,27Kč	Ceny za minutu volání	Kč/min
2.3.102	Cena terminace volání na čísla služeb: Informační linky 1181 - sestavení spojení (Serv-Net-OV)	0 Kč	Jednorázová cena	Kč/sest.
2.3.103	Cena terminace volání na čísla služeb: Informační linky 1181 - cena za minutu (tar. 60+60) (Serv-Net-OV)	27,27Kč	Ceny za minutu volání	Kč/min
2.3.104	Cena terminace volání na čísla služeb: Informační linky 1188 - sestavení spojení (Serv-Net-OV)	0 Kč	Jednorázová cena	Kč/sest.
2.3.105	Cena terminace volání na čísla služeb: Informační linky 1188 - cena za minutu (tar. 60+60) (Serv-Net-OV)	27,27Kč	Ceny za minutu volání	Kč/min
2.3.106	Cena za odeslanou SMS Účastníkem Partnera (Serv-Net-OV)	0,90 Kč	Ceny ks	ks

**Cena v závislosti na rozsahu odchozích volání (platí CETIN Partnerovi) A**

Ceny jsou stanoveny ve smyslu ustanovení 7.5 a) Smlouvy na období 1 měsíce a oznamují se vždy 1 měsíc předem. Pro první měsíc účinnosti této Smlouvy jsou ceny stanoveny v následující výši:

Přiřazení služeb číselným rozsahů odpovídá platné referenční nabídce propojení společnosti CETIN.

Kód položky	Popis	Cena	Způsob účtování	Měrná jednotka
2.3.110	Cena volání na čísla služeb účtovaných na principu hrazené originace (800x, 822x, 116x,...): • Služba volání na čísla služeb u jiného POSK při volání z účastnických čísel (Serv-Net-OV)	0,277 Kč	Ceny za minutu volání	Kč/min

2.3.111	Cena volání na čísla služeb účtovaných na principu hrazené originace (800x, 822x, 116x,...): • Služba volání na čísla služeb u jiného POSK při volání z negeografických čísel (Serv-Net-OV)	0,277 Kč	Ceny za minutu volání	Kč/min
2.3.112	Cena volání na čísla služeb účtovaných na principu hrazené originace (800x, 822x, 116x,...): • Služba volání na čísla služeb u FOLO při volání z účastnických čísel (Serv-Net-OV)	0,277 Kč	Ceny za minutu volání	Kč/min
2.3.113	Cena volání na čísla služeb účtovaných na principu hrazené originace (800x, 822x, 116x,...): • Služba volání na čísla služeb u FOLO při volání z negeografických čísel (Serv-Net-OV)	0,277 Kč	Ceny za minutu volání	Kč/min
2.3.114	Cena volání na čísla služeb účtovaných na principu hrazené originace (800x, 822x, 116x,...): • Služba volání na čísla služeb u MOLO při volání z účastnických čísel (Serv-Net-OV)	0,277 Kč	Ceny za minutu volání	Kč/min
2.3.115	Cena volání na čísla služeb účtovaných na principu hrazené originace (800x, 822x, 116x,...): • Služba volání na čísla služeb u MOLO při volání z negeografických čísel (Serv-Net-OV)	0,277 Kč	Ceny za minutu volání	Kč/min

Ceny jsou stanoveny ve smyslu ustanovení 7.5 a) Smlouvy na období 1 měsíce a oznamují se vždy 1 měsíc předem. Pro první měsíc účinnosti této Smlouvy jsou ceny stanoveny v následující výši:

Přiřazení služeb číselným rozsahům odpovídá platné referenční nabídce propojení společnosti CETIN.

Kód položky	Popis	Cena	Způsob účtování	Měrná jednotka
2.3.120	Cena odchozího volání na čísla služeb: • Při využití služby CS/CPS (CS/CPS-Net-OV)	0,277 Kč	Ceny za minutu volání	Kč/min

Kód položky	Popis	Cena	Způsob účtování	Měrná jednotka
2.3.130	Cena za volání v rámci poskytnuté kapacity veřejné telefonní sítě. Volání na čísla umístěná u Partnera v případě že zdroj volání je v síti Partnera: • úč. čísla • na čísla privátních a neveřejných sítí umístěných v síti Partnera, jež má síť umístěnou na technologii CETIN • volání na čísla 91x, jež má síť umístěnou na technologii CETIN (On-Net-PV)	Cena zahrnutá v poskyt. kapacitě		

#### Cena v závislosti na rozsahu poskytnutých služeb přichozích volání A

Ceny jsou stanoveny ve smyslu ustanovení 7.5 a) Smlouvy na období 1 měsíce a oznamují se vždy 1 měsíc předem. Pro první měsíc účinnosti této Smlouvy jsou ceny stanoveny v následující výši:

Přiřazení služeb číselným rozsahům odpovídá platné referenční nabídce propojení společnosti CETIN.

Kód položky	Popis	Cena	Způsob účtování	Měrná jednotka
2.3.131	Cena volání 1 TTer.. Volání na čísla umístěná u Partnera bez ohledu na původ volání: Volání na: <ul style="list-style-type: none"> <li>• úč. čísla</li> <li>• na čísla privátních a neveřejných sítí</li> <li>• volání na čísla 91x</li> <li>• volání na čísla 971 (Off-Net-PV + MZN-Net-PV)</li> </ul>	zahrnuto v ceně poskytnuté kapacity	Ceny za minutu volání	

#### Cena v závislosti na rozsahu přichozích volání (platí CETIN Partnerovi) B

Serv-Net-PV

Cena za službu hrazenou společností CETIN Partnerovi za volání uskutečněná na čísla Účastníků Partnera z jiných POSK/FOLO/MOLO hrazených na principu Terminace.

Ceny jsou stanoveny ve smyslu ustanovení 7.5 a) Smlouvy na období 1 měsíce a oznamují se vždy 1 měsíc předem. Pro první měsíc účinnosti této Smlouvy jsou ceny stanoveny v následující výši:

Přiřazení služeb číselným rozsahům odpovídá platné referenční nabídce propojení společnosti CETIN.

Kód položky	Popis	Cena	Způsob účtování	Měrná jednotka
2.3.132	Cena volání na čísla služeb Partnera z jiných POSK/FOLO/MOLO: <ul style="list-style-type: none"> <li>• Služba se sdílenými náklady typu Modrá linka (Serv-Net-PV)</li> </ul>	0,067 Kč	Ceny za minutu volání	Kč/min
2.3.133	Cena volání na čísla služeb Partnera z jiných POSK/FOLO/MOLO: <ul style="list-style-type: none"> <li>• Služba se typu Bílá linka - ve špičce (Serv-Net-PV)</li> </ul>	0,897 Kč	Ceny za minutu volání	Kč/min
2.3.134	Cena volání na čísla služeb Partnera z jiných POSK/FOLO/MOLO: <ul style="list-style-type: none"> <li>• Služba se typu Bílá linka – mimo špičku (Serv-Net-PV)</li> </ul>	0,427 Kč	Ceny za minutu volání	Kč/min
2.3.135	Cena volání na čísla služeb Partnera z jiných POSK/FOLO/MOLO: <ul style="list-style-type: none"> <li>• informačních linky (141xx, 1150, 1151)- sestavení spojení (Serv-Net-PV)</li> </ul>	2,476 Kč	Jednorázová cena	Kč/sest.
2.3.136	Cena volání na čísla služeb Partnera z jiných POSK/FOLO/MOLO: <ul style="list-style-type: none"> <li>• informačních linky (141xx, 1150, 1151) -cena za minutu (Serv-Net-PV)</li> </ul>	2,443 Kč	Ceny za minutu volání	Kč/min
2.3.137	Cena volání na čísla služeb Partnera z jiných POSK/FOLO/MOLO: <ul style="list-style-type: none"> <li>• informačním linky (12yx, kde y = 0 až 3, 1240, 14yxx, kde y není rovno 1, 12yxx, kde y je 5 až 9 a 124yx, kde y je 1 až 9) - sestavení spojení peak (Serv-Net-PV)</li> </ul>	1,381 Kč	Jednorázová cena	Kč/sest.
2.3.138	Cena volání na čísla služeb Partnera z jiných POSK/FOLO/MOLO: <ul style="list-style-type: none"> <li>• informačním linky (12yx, kde y = 0 až 3, 1240,</li> </ul>	0,762 Kč	Jednorázová cena	Kč/sest.

	14yxx, kde y není rovno 1, 12yxx, kde y je 5 až 9 a 124yx, kde y je 1 až 9) - sestavení spojení offpeak (Serv-Net-PV)			
2.3.139	Cena volání na čísla služeb Partnera z jiných POSK/FOLO/MOLO: • informačním linky (12yx, kde y = 0 až 3, 1240, 14yxx, kde y není rovno 1, 12yxx, kde y je 5 až 9 a 124yx, kde y je 1 až 9) – cena za minutu peak (Serv-Net-PV)	1,348 Kč	Ceny za minutu volání	Kč/min
2.3.140	Cena volání na čísla služeb Partnera z jiných POSK/FOLO/MOLO: • informačním linky (12yx, kde y = 0 až 3, 1240, 14yxx, kde y není rovno 1, 12yxx, kde y je 5 až 9 a 124yx, kde y je 1 až 9) – cena za minutu offpeak (Serv-Net-PV)	0,729 Kč	Ceny za minutu volání	Kč/min

### Cena v závislosti na rozsahu přichozích volání III

(Cena za službu hrazenou Partnerem společnosti CETIN za volání ze sítí POSK/FOLO/MOLO na čísla služeb umístěná v síti Partnera hrazených na principu Originace (800, 822, EHS 116xxx, s výjimkou Mez. Bezp. Volání).

Ceny jsou stanoveny ve smyslu ustanovení 7.5 a) Smlouvy na období 1 měsíce a oznamují se vždy 1 měsíc předem. Pro první měsíc účinnosti této Smlouvy jsou ceny stanoveny v následující výši:

Přiřazení služeb číselným rozsahům odpovídá platné referenční nabídce propojení společnosti CETIN.

Kód položky	Popis	Cena	Způsob účtování	Měrná jednotka
2.3.142	Cena volání na čísla služeb Partnera z jiných POSK/FOLO: • Služba volání na čísla (800, 822, 116xxx, s výjimkou Mez. Bezp. Volání) (Serv-Net-PV)	0,31 Kč	Ceny za minutu volání	Kč/min
2.3.143	Cena volání na čísla služeb Partnera z O2 - MOLO: • Služba volání na čísla (800, 822, 116xxx s výjimkou Mez. Bezp. Volání) (Serv-Net-PV)	2,79 Kč	Ceny za minutu volání	Kč/min
2.3.144	Cena volání na čísla služeb Partnera z T-MOB - MOLO: • Služba volání na čísla (800, 822, 116xxx s výjimkou Mez. Bezp. Volání) (Serv-Net-PV)	1,99 Kč	Ceny za minutu volání	Kč/min
2.3.145	Cena volání na čísla služeb Partnera z Vod - MOLO: Služba volání na čísla (800, 822, 116xxx s výjimkou Mez. Bezp. Volání) (Serv-Net-PV)	2,85 Kč	Ceny za minutu volání	Kč/min
2.3.146	Cena volání na čísla služeb Partnera z Air Tel.- MOLO: • Služba volání na čísla (800, 822, 116xxx s výjimkou Mez. Bezp. Volání) (Serv-Net-PV)	2,79 Kč	Ceny za minutu volání	Kč/min

2.3.147	Cena za přijatou SMS účastníkem Partnera (Serv-Net-PV)	0,90 Kč	Ceny ks	ks
---------	--	---------	---------	----

Vysvětlivky:

POSK= Partner

OLO= Operátor (FOLO nebo MOLO)

OV – odchozí volání

PV – příchozí volání

1 TTer. – první tranzit terminace

2 TTer. – druhý tranzit terminace

2.1.13. Cena za připojení technologie Partnera související s poskytováním hlasových služeb k síti CETIN:

Kód položky	Popis	Cena	Způsob účtování	Měrná jednotka
2.1.160	Zřízení přístupových okruhů o kapacitě E1 pro připojení technologie na úrovni TU bez ohledu typ provozu	20 000,00 Kč	Jednorázová platba	ks
2.1.161	Měsíční cena za provozování přístupových okruhů o kapacitě E1 pro připojení technologie na úrovni TU bez ohledu typ provozu	15 000,00 Kč	Měsíční cena	ks

### 3 Přístup k širokopásmovým službám

3.1.1. Jednorázová cena za implementaci služby Přístupu k širokopásmovým a multimediálním službám

Součástí ceny 3.1.1a je cena za:

- implementaci Identifikačních údajů
- implementaci nastavení smlouvy do systémů směrování datového provozu

Součástí ceny 3.1.1B je cena za:

- implementaci síťového řešení do přístupové a páteřní infrastruktury

Kód položky	Popis	Cena	Způsob účtování	Měrná jednotka
3.1.1a	Cena za implementaci služby Přístupu k širokopásmovým službám pro stávajícího Partnera s již platnou smlouvou o přístupu k síti (MMO, RUO, CIPS, CBB)	0 Kč	Jednorázová platba	ks
3.1.1b	Cena za implementaci služby šíření multimediálních služeb pro stávajícího Partnera s již platnou smlouvou o přístupu k síti (MMO, RUO, CIPS, CBB)	0 Kč	Jednorázová platba	ks
3.1.1c	Cena za implementaci služby Přístupu k širokopásmovým službám pro nového Partnera bez platné smlouvy o přístupu k síti (MMO, RUO, CIPS, CBB)	10 000,00 Kč	Jednorázová platba	ks
3.1.1d	Cena za implementaci služby šíření multimediálních služeb pro nového Partnera bez platné smlouvy o přístupu k síti (MMO, RUO, CIPS, CBB)	10 000,00 Kč	Jednorázová platba	ks

3.1.2. Cena za zřízení služby Internet IP VPN:

Kód položky	Popis	Cena	Způsob účtování	Měrná jednotka
3.1.2	Cena za zřízení služby Internet IP VPN	2 990,00 Kč	Jednorázová platba	ks

3.1.3. Cena za zřízení služby MULTICAST IP VPN:

Kód položky	Popis	Cena	Způsob účtování	Měrná jednotka
3.1.3	Cena za zřízení služby MULTICAST IP VPN	2 990,00 Kč	Jednorázová platba	ks



## 3.1.4. Cena za zřízení služby UNICAST IP VPN a CDN IP VPN:

Kód položky	Popis	Cena	Způsob účtování	Měrná jednotka
3.1.4	Cena za zřízení služby UNICAST IP VPN	2 990,00 Kč	Jednorázová platba	Ks
3.1.41	Cena za zřízení služby CDN IP VPN	2 990,00 Kč	Jednorázová platba	Ks

## 3.1.5. Cena za zřízení služby Přístupu k širokopásmovým službám:

Kód položky	Popis	Cena	Způsob účtování	Měrná jednotka
3.1.5	Přístup DSL CA	50,00 Kč	Jednorázová platba	ks
3.1.7	Přístup Optical CA	50,00 Kč	Jednorázová platba	ks
3.1.8	Přístup Multimedia CA	50,00 Kč	Jednorázová platba	ks
3.1.9	Přístup Multimedia CA Standalone	50,00 Kč	Jednorázová platba	Ks

Kód položky	Popis	Cena	Způsob účtování	Měrná jednotka
3.1.40	Přístup DSL REN CA	50,00 Kč	Jednorázová platba	ks
3.1.42	Přístup Optical REN CA	50,00 Kč	Jednorázová platba	ks

## 3.1.6. Cena za zpracování objednávky převodu služby mezi poskytovateli:

Kód položky	Popis	Cena	Způsob účtování	Měrná jednotka
3.1.15	Zpracování objednávky převodu služby mezi poskytovateli	119,00 Kč	Jednorázová platba	ks

## 3.1.7. Měsíční cena za službu Přístup DSL CA

Kód položky	Popis	Cena	Způsob účtování	Měrná jednotka
3.2.20	Přístup DSL CA	53,00 Kč	Měsíční cena	ks

## 3.1.8. Měsíční cena za službu Přístup Optical CA:

Kód položky	Popis	Cena	Způsob účtování	Měrná jednotka
3.2.21	Přístup Optical CA	53,00 Kč	Měsíční cena	ks

## 3.1.9. Měsíční cena za Přístup Multimedia CA:

Kód položky	Popis	Cena	Způsob účtování	Měrná jednotka
3.2.22	Přístup k Multimedia CA	11,00 Kč	Měsíční cena	ks

## 3.1.10. Měsíční cena za službu Přístup DSL REN CA

Kód položky	Popis	Cena	Způsob účtování	Měrná jednotka
3.2.44	Přístup DSL REN	53,00 Kč	Měsíční cena	ks

## 3.1.11. Měsíční cena za službu Přístup Optical REN CA:

Kód položky	Popis	Cena	Způsob účtování	Měrná jednotka
3.2.45	Přístup Optical REN	53,00 Kč	Měsíční cena	ks

## 3.1.12. Služba Internet CA - Měsíční cena za Připojení a Přístup - (bude účtována odděleně):

Kód položky	Popis	Cena	Způsob účtování	Měrná jednotka
3.2.23	Služba kategorie Standard	Součet položek 1.2.7 a (3.2.20 nebo 3.2.21)	Měsíční cena	ks
	V případě, že technické vlastnosti Připojení v kombinaci s technickými vlastnostmi Přístupu DSL CA neumožňují dosažení přenosové rychlosti vyšší než 16 Mbit/s, bude Služba kategorie Standard poskytována se slevou ve výši 20,00 Kč.			
3.2.24	Služba kategorie Premium	Součet položek 1.2.10 a (3.2.20 nebo 3.2.21)	Měsíční cena	ks
3.2.30	Služba kategorie Superfast	Součet položek 1.2.13 a (3.2.20 nebo 3.2.21)	Měsíční cena	ks

## 3.1.13. Měsíční cena za Přístup Multimedia CA Standalone:

Kód položky	Popis	Cena	Způsob účtování	Měrná jednotka
3.2.25	Přístup k Multimedia CA Standalone	11,00 Kč	Měsíční cena	ks

## 3.1.14. Cena za zpracování Změnové objednávky:

Cena za zpracování Změnové objednávky Služby Přístup DSL CA, Služby Přístup Optical CA a Služby Přístup Multimedia CA

Kód položky	Popis	Cena	Způsob účtování	Měrná jednotka
2.3.21	Objednávka změny Služby Přístupu na Službu Přístupu s nižší přenosovou rychlostí	25,00 Kč	Jednorázová platba	ks

Kód položky	Popis	Cena	Způsob účtování	Měrná jednotka
2.3.22	Suspend	25,00 Kč	Jednorázová platba	Ks

2.3.23	Resume	25,00 Kč	Jednorázová platba	Ks
--------	--------	----------	--------------------	----

## 3.1.15. Jednorázové ceny zřízení služby Síťové rozhraní (NNI)

Kód položky	Popis	Cena	Způsob účtování	Měrná jednotka
3.1.25	Zřízení služby Síťové rozhraní (NNI) do 1Gbps včetně za každé fyzické rozhraní	30 000,00 Kč	Jednorázová platba	ks
	Zřízení služby Síťové rozhraní (NNI) 10Gbps včetně za každé fyzické rozhraní	60 000,00 Kč	Jednorázová platba	ks

## 3.1.16. Jednorázová cena zřízení služby CDN Server

Kód položky	Popis	Cena	Způsob účtování	Měrná jednotka
3.1.26	Zřízení služby CDN Server	20 000 Kč	Jednorázová platba	ks

## 3.1.17. Ceny Služby IP Transport, Unicast Transport, CDN Transport

## A. Základní koeficient

Základní koeficient pro ocenění služeb IP Transport, Unicast Transport, CDN Transport ("T") je určen postupem uvedeným níže:
$T = (X \cdot Y)^{0,49} \cdot K$ , přičemž <b>X</b> = počet Jednotlivých služeb Připojení, na základě kterých je poskytována Jednotlivá služba Přístupu DSL CA, Optical CA nebo Multimedia CA k poslednímu dni období, minimálně 100 <b>Y</b> = součet objednaných kapacit Jednotlivých služeb IP Transport, Unicast Transport, CDN Transport v Mbit/s, minimálně 100 <b>P</b> = měsíční 95. percentil součtu využitých kapacit všech Jednotlivých služeb IP Transport, Unicast Transport, CDN Transport v Mbit/s <b>K</b> = $P / Y$ , minimálně 1 <b>S</b> = součet měsíčních 95. percentilů využitých kapacit všech Jednotlivých služeb IP Transport, Unicast Transport, CDN Transport v Mbit/s  Při určení využití kapacity se zohledňuje využitá kapacita datového toku ve směru z / do sítě Partnera, resp. vyšší z těchto dvou hodnot.

Za objednanou kapacitu přenosu se považuje rozsah služby využitý v předchozím měsíci, nebyla-li do konce předchozího měsíce objednána kapacita přenosu předmětné služby v jiném rozsahu.

B. Ceny Služby IP Transport pro agregační koeficient Služby IP VPN ve výši  $Kx5=0,020$ .

Kód položky	Měsíční cena
3.2.26	$(IP / S) * 105,5 \text{ Kč} * T$ , přičemž hodnota S a T je určena v tabulce výše a IP = měsíční 95. percentil součtu využitých kapacit služby IP Transport ze všech portů v Mbit/s

## C. Ceny Služby Unicast Transport.

Kód položky	Měsíční cena
3.2.27	$(UC / S) * 105,5 \text{ Kč} * T$ , přičemž hodnota S a T je určena v tabulce výše a UC = měsíční 95. percentil součtu využitých kapacit služby Unicast Transport ze všech portů v Mbit/s

## D. Ceny Služby CDN Transport

Kód položky	Měsíční cena
3.2.28	$(CDN / S) * 80,2 \text{ Kč} * T$ , přičemž hodnota S a T je určena v tabulce výše a CDN = měsíční 95. percentil součtu využitých kapacit služby CDN Transport ze všech portů v Mbit/s

F. Ceny Služby IP Transport pro Agregační koeficient Služby IP VPN ve výši odlišné než  $Kx5=0,020$ , tj. od  $Kx1=0,1$  do  $Kx4=0,025$ .

Cena Služby IP Transport pro Internet IP VPN s odlišným agregačním koeficientem než  $Kx5=0,020$ , tj. od  $Kx1=0,1$  do  $Kx4=0,025$ , se určí jako součin ceny, která by byla placena v případě IP VPN s agregačním koeficientem  $Kx6=0,020$  dle bodu A) výše, a koeficientu  $A_{vpn}$  dle tabulky níže.

Kód položky	Agregační koeficient v IP VPN	Koeficient násobku ceny IP Transport - $A_{vpn}$	Způsob účtování
3.3.26a	$Kx1=0,100$	4,5	Měsíčně
	$Kx2=0,050$	3,25	Měsíčně
	$Kx3=0,0333$	2,33	Měsíčně
	$Kx4=0,025$	1,63	Měsíčně
	$Kx5=0,020$	1	měsíčně

## 3.1.18. Cena služby CDN Server

Cena služby CDN Server se násobí počtem obslužených regionálních ethernetových sítí (REN).

Kód položky	Základní kapacita úložného prostoru Jednotlivé služby	Měsíční cena za kapacitu úložného prostoru dle objednávky Jednotlivé služby	
		Základní kapacita úložného prostoru	Objednaných 32 GB nad základní kapacitu úložného prostoru
3.2.29	128GB úložiště	8 000 Kč	1 500 Kč

## 3.1.19. Cena Služby REN Transport

Cena za Službu REN Transport se stanoví dle měsíční maximální špičky součtu využití kapacity přenosu Jednotlivé služby ze všech fyzických portů v jednom Oblastním sdružovacím bodě v jeden časový okamžik.

Cena se skládá z ceny za základní kapacitu, ceny za kapacitu nad základní kapacitu dle objednávky a ceny za překročení kapacity nad rámec objednávky.

Kód položky	Základní kapacita	Měsíční cena za základní kapacitu dle objednávky	Měsíční cena za 1 Gbit/s nad základní kapacitu dle objednávky	Cena za každý překročený Mbit/s nad rámec objednávky
3.2.50	500 Mbit/s	89 000 Kč	-	200 Kč
	1 Gbit/s	168 000 Kč	158 000 Kč	190 Kč
	10 Gbit/s	1 570 000 Kč	131 000 Kč	180 Kč

#### 3.1.20. Cena služby Multicast Transport

Cena Služby Multicast Transport:

Kód položky	Měsíční cena
3.2.60	$= 310 \text{ Kč} * X^{0.72} * Y^{0.2} * K$ X = počet aktivních služeb Multimedia CA na konci období, minimálně 100 a maximálně 5 * Y Y = počet kanálů, které byly kdykoliv v daném měsíci aktivní, minimálně 5 K = součet kapacity přenosu všech kanálů ve špičce Mbit/s / (Y * 10 Mbit/s), minimálně 1

## 4 SLA

4.1.1. Cena za implementaci služby Zvýšená servisní podpora (SLA) služeb Připojení k síti v koncovém bodě, Přístup k Hlasovým službám a Přístup k širokopásmovým službám.

Zaplacení ceny je podmínkou pro zahájení implementace Služby.

Kód položky	Popis	Cena	Způsob účtování	Měrná jednotka
4.1.1a	Cena za implementaci Služby SLA pro stávajícího Partnera s již platnou smlouvou o přístupu k síti (CBB, CIPS, MMO, RUO)	0,00 Kč	Jednorázová platba	ks
4.1.1a	Cena za implementaci Služby SLA pro nového Partnera bez platné smlouvy o přístupu k síti (CBB, CIPS, MMO, RUO)	10 000,00 Kč	Jednorázová platba	ks

4.1.2. Měsíční cena služby Zvýšená servisní podpora (SLA) služeb Připojení k síti v koncovém bodě, Přístup k Hlasovým službám a Přístup k širokopásmovým službám

Kód položky	Popis	Cena	Způsob účtování	Měrná jednotka
4.2.2	Služba Zvýšená servisní podpora ZSP-T 1 pro každý jednotlivý typ Přístup pro telefonní služby pro ISDN 30 a 2MBL	2 000,00 Kč	Měsíční cena	ks Přístupů
4.2.3	Služba Zvýšená servisní podpora ZSP-T 2 pro každý jednotlivý typ Přístup pro telefonní služby pro ISDN 30 a 2MBL	1 200,00 Kč	Měsíční cena	ks Přístupů

## 4.1.3. Cena za službu Zvýšená servisní podpora pro širokopásmové služby

Kód položky	Popis	Cena	Způsob účtování	Měrná jednotka
4.2.30	Služba Zvýšená servisní podpora ZSP-I 1 pro každý jednotlivý typ Přístup pro širokopásmové služby a Přístup k POTS a ISDN2	499,00 Kč	Měsíční cena	ks Přístupů
4.2.31	Služba Zvýšená servisní podpora ZSP-I 2 pro každý jednotlivý typ Přístup pro širokopásmové služby a Přístup k POTS a ISDN2	299,00 Kč	Měsíční cena	ks Přístupů

## 5 Logistika koncových zařízení

## 5.1.1. Jednorázová cena za implementaci služby Logistika koncových zařízení

Součástí ceny je cena za:

- implementaci Partnera do logistických systémů

Kód položky	Popis	Cena	Způsob účtování	Měrná jednotka
5.1.1	Cena za implementaci Služby Logistika koncových zařízení pro stávajícího Partnera s již platnou smlouvou o přístupu k síti (CBB, CIPS, MMO, RUO)	0,00 Kč	Jednorázová platba	ks
5.1.1	Cena za implementaci Služby Logistika koncových zařízení pro nového Partnera bez platné smlouvy o přístupu k síti (CBB, CIPS, MMO, RUO)	10 000,00 Kč	Jednorázová platba	ks
5.1.2	Cena za implementaci jednoho typu zařízení koncového zařízení do logistických systémů	5 100,00 Kč	Jednorázová platba	ks

## 5.1.2. Měsíční cena službu Logistika koncových zařízení

Kód položky	Popis	Cena	Způsob účtování
5.2.0	Cena za správu a skladování koncových zařízení	5 000,00 Kč	Měsíční cena do 2 tis. ks KZ
5.2.1	Cena za správu a skladování koncových zařízení	10 000,00 Kč	Měsíční cena do 5 tis. ks KZ
5.2.2	Cena za správu a skladování koncových zařízení	25 000,00 Kč	Měsíční cena do 15 tis. ks KZ
5.2.3	Cena za správu a skladování koncových zařízení	35 000,00 Kč	Měsíční cena nad 15 tis. ks KZ

## 5.1.3. Ceny za ostatní služby související s logistikou koncových zařízení

Kód položky	Popis	Cena	Způsob účtování	Měrná jednotka
5.3.10	Služba Dodání KZ při opravě	55,00 Kč	Jednorázově	ks
5.3.11	Služba Dodání KZ při instalaci	55,00 Kč	Jednorázově	ks
5.3.12	Služba Instalace KZ při instalaci	340,00 Kč	Jednorázově	ks
5.3.13	Služba Instalace KZ při opravě	340,00 Kč	Jednorázově	ks



## 6 Společná ustanovení

### 6.1.1. Cena za změnu Jednotlivé služby

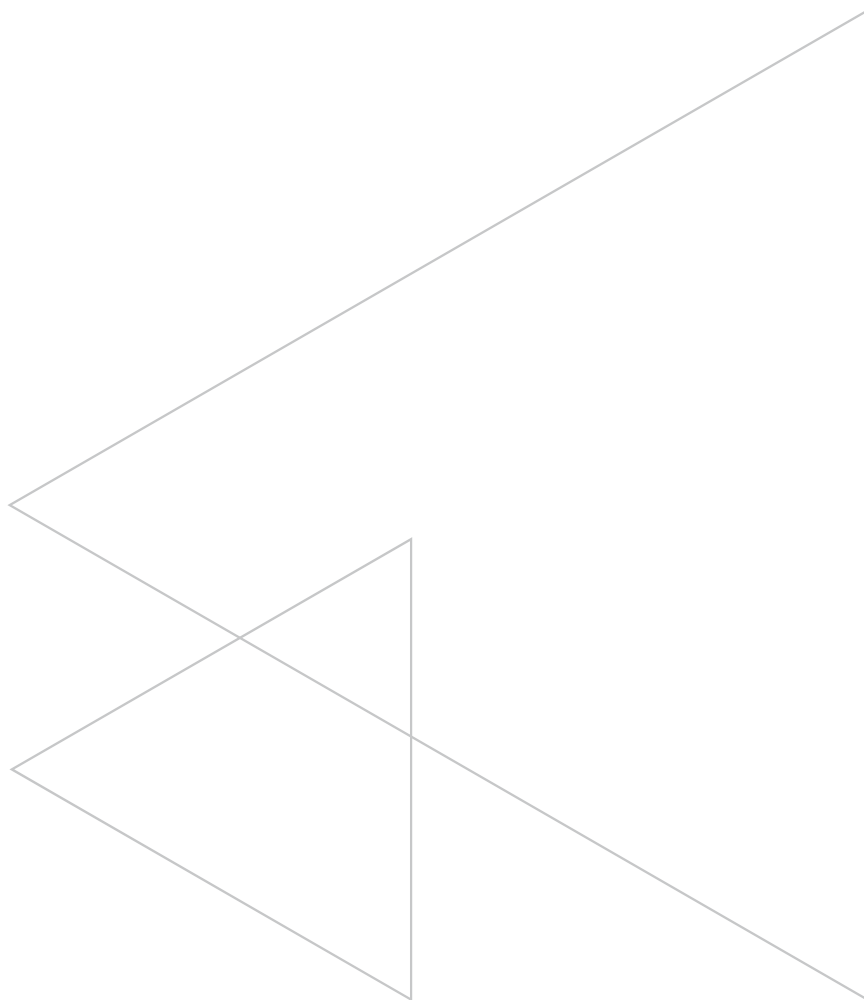
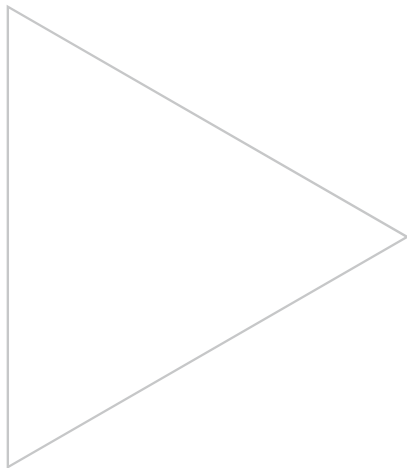
Kód položky	Popis	Cena	Způsob účtování	Měrná jednotka
2.3.23	Změna Jednotlivé služby, zejména změna varianty Jednotlivé služby, úprava nastavení a technických parametrů s výjimkou případů uvedených v ustanoveních 1.1.5, 3.1.14 a 2.1.17, s výjimkou změny Služby Připojení z Přípojka STANDARD nebo z Přípojka PREMIUM na Přípojka SUPERFAST, nebo z Přípojka STANDARD na Přípojka PREMIUM a s výjimkou změny Služby Přístupu na Službu Přístupu s vyšší přenosovou rychlostí.	25,00 Kč	Jednorázová platba	Ks
2.3.23	Změna Jednotlivé služby, zejména změna varianty Jednotlivé služby, úprava nastavení a technických parametrů s výjimkou případů uvedených v ustanoveních 1.1.5, 3.1.14 a 2.1.7, je-li součástí plnění výjezd technika, s výjimkou změny Služby Připojení z Přípojka STANDARD nebo z Přípojka PREMIUM na Přípojka SUPERFAST, nebo z Přípojka STANDARD na Přípojka PREMIUM a s výjimkou změny Služby Přístupu na Službu Přístupu s vyšší přenosovou rychlostí.	250,00 Kč	Jednorázová platba	Ks

### 6.1.2. Všechny ceny jsou uvedeny bez DPH.



# ÚČTOVÁNÍ A PLACENÍ

## PŘÍLOHA 6



## Obsah

1	Úvod.....	3
2	Proces shromažďování účtovacích údajů a výpočtu cen .....	3
3	Postup vyúčtování .....	3
4	Placení .....	4
5	Ručení.....	5

## 1 Úvod

Tato Příloha popisuje shromažďování údajů, postup vyúčtování a placení cen za služby elektronických komunikací poskytované CETIN Partnerovi a poskytované Partnerem pro CETIN uvedené v Příloze 1.1 – 1.7 Smlouvy (dále jen „Příloha 1.x“).

## 2 Proces shromažďování účtovacích údajů a výpočtu cen

- 2.1. Proces shromažďování údajů (měření, záznam, ověřování) a výpočet cen za služby dle této Smlouvy realizuje účtující strana na své náklady. Jednotky měření musí být v souladu s jednotkami specifikovanými v relevantní Příloze 1.x. Primárním zdrojem pro účtování služeb jsou data uvedené v objednávkových systémech strany, které poskytla předmětnou službu.
- 2.2. Účtující strana je odpovědná za včasné shromáždění účtovacích údajů a za sestavení daňových dokladů dle platné legislativy.
- 2.3. CETIN předá Partnerovi přehledy poskytnutých služeb
  - a) volání Účastníků Partnera:
    - na účastnická čísla a přístupové kódy umístěné v jiných sítích v České republice,
    - na účastnická čísla a přístupové kódy umístěné v síti CETIN s výjimkou účastnických čísel a přístupových kódů Partnera umístěných v síti CETIN,
    - uskutečněná prostřednictvím CS/CPS,
    - na čísla umístěná v sítích mimo Českou republiku,
  - b) volání Účastníkům Partnera:
    - z účastnických čísel a přístupových kódů umístěných v jiných sítích v České republice,
    - z účastnických čísel a přístupových kódů umístěných v síti CETIN s výjimkou účastnických čísel a přístupových kódů Partnera umístěných v síti CETIN,
    - z čísel umístěných v sítích mimo Českou republiku.

Zdrojová data daňového dokladu se nepředávají, není-li výslovně dohodnuto jinak.

## 3 Postup vyúčtování

- 3.1. Účtovacím obdobím pro služby elektronických komunikací a výkony, které budou vzájemně poskytovány a účtovány, je kalendářní měsíc. V rámci kalendářního měsíce budou shromažďována data a účtovány ceny za vzájemně poskytované služby a výkony počínaje prvním dnem příslušného kalendářního měsíce od 0:00:00 hodin do posledního dne příslušného měsíce do 23:59:59 hodin. Telefonní (hlasové) služby, poskytované bez přerušení v období přechodu do dalšího účtovacího období, budou vyúčtovány v období, ve kterém začaly (nejdéle však 29 min. 59 sec následujícího období). Další pokračování těchto hovorů již bude vyúčtováno v období, ve kterém se (delší) hovory uskutečnily. Paušální cena za uskutečnění hovoru se započítává do účtovacího období, ve kterém hovor začal. Ostatní služby a výkony budou účtovány za období, ve kterém byly skutečně poskytnuty.
- 3.2. Jestliže v průběhu trvání hovoru dojde ke změně časového pásma pro silný a slabý provoz, dělí se pro stanovení ceny čas uskutečněního hovoru do příslušných časových období. Paušální cena za uskutečnění hovoru se započítává do časového období, ve kterém hovor začal.
- 3.3. Byla-li služba specifikovaná v Příloze 1x zřízena nebo zrušena v průběhu kalendářního měsíce a je-li cena stanovena měsíční paušální částkou, pak se účtuje příslušná poměrná část ceny za měsíc.

Nezapočítá se den, kdy byla služba zřízena. Den, kdy byla služba zrušena, se započítá. Je-li podkladem pro měření dohodnutá jednotka, pak se cena účtuje pouze za uskutečněné jednotky.

- 3.4. Účtující strana vystaví straně účtované daňový doklad vždy do 15. (patnáctého) kalendářního dne od data uskutečnění zdanitelného plnění a připojí rozpisy položek daňového / účetního dokladu za služby účtované v daném období.
- 3.5. Dojde-li po vystavení daňového dokladu ke zjištění, že u některé služby nebo výkonu byla účtovaná nižší nebo vyšší částka, než odpovídá skutečně poskytnutému objemu služby nebo výkonu, účtující strana oznámí písemně tuto skutečnost straně účtované a po vzájemném odsouhlasení bude provedeno řádné doúčtování formou vystavení opravného daňového dokladu.
- 3.6. Kontaktní adresy účetních míst CETIN a Partnera jsou uvedeny v Příloze 9.
- 3.7. Při změně kontaktní adresy účetního místa a jiných údajů nezbytných pro vystavení daňového dokladu je každá strana povinna oznámit tuto skutečnost druhé straně bez zbytečného odkladu a obě strany postupují dle Smlouvy.
- 3.8. Daňový doklad, vystavený účtující stranou, bude obsahovat číslo objednávky, které účtovaná strana předá písemně účtující straně neprodleně po uzavření Smlouvy o Připojení a přístupu.
- 3.9. Vyúčtování musí mít náležitosti daňového dokladu dle platných právních předpisů, zejména:
  - sídlo Partnera, obchodní firmu a DIČ a IČ;
  - sídlo CETIN, obchodní firmu, DIČ a IČ;
  - číslo faktury, datum vystavení a datum uskutečnění zdanitelného plnění;
  - oznámený účet
  - rozsah a předmět plnění
  - jednotkovou a celkovou Cenu
  - základ daně, sazbu daně, výši daně
  - platební podmínky v souladu s touto smlouvou
  - číslo této Smlouvy a fakturační období

#### 4 Placení

- 4.1. Daňové doklady budou vyrovnávány zaplacením jejich salda ve lhůtě splatnosti, která je pro účely této Smlouvy stanovena třicet kalendářních dnů od doručení daňového dokladu druhé smluvní straně. Uplatněná částka smluvní pokuty je splatná do 30 (třiceti) kalendářních dnů od doručení jejího vyúčtování druhé smluvní straně.
- 4.2. Placení daňového dokladu se realizuje formou bezhotovostního platebního styku. Údaje o bankovním spojení stran budou uvedeny na každém daňovém dokladu. Peněžitý závazek je splněn připsáním placené částky na účet u banky věřitele.
- 4.3. Pokud účtovaná strana neprovede zaplacení vyúčtované finanční částky nejpozději v den splatnosti, je účtující strana oprávněna vyúčtovat a vymáhat úrok z prodlení ve výši 0,05 % z dlužné částky za každý i započatý den prodlení a účtovaná strana je povinna vyúčtovaný úrok z prodlení zaplatit.
- 4.4. Úrok z prodlení bude účtován od a včetně prvního dne následujícího po datu splatnosti dlužné částky, která měla být uhrazena, až do jejího úplného uhrazení.

## 5 Ručení

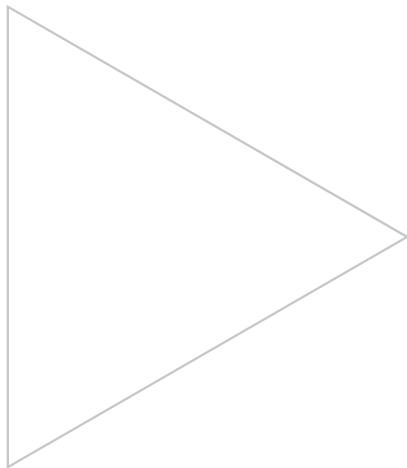
- 5.1. CETIN se zavazuje uvést na každém daňovém dokladu pro úhradu Ceny pouze Oznámený účet. Oznámený účet znamená bankovní účet vedený u poskytovatele bankovních služeb v ČR, který správce daně v souladu se Zákonem o DPH, zveřejnil způsobem umožňujícím dálkový přístup.
- 5.2. Bude-li na daňovém dokladu uveden jiný než Oznámený účet, Partner je oprávněn poukázat příslušnou platbu na kterýkoli Oznámený účet CETIN. Úhrada platby na kterýkoli Oznámený účet (tj. účet odlišný od účtu uvedeného na daňovém dokladu) je Smluvními stranami považována za řádnou úhradu plnění dle Smlouvy.
- 5.3. Zveřejní-li příslušný správce daně v souladu s § 106a Zákona o DPH způsobem umožňujícím dálkový přístup skutečnost, že CETIN je nespolehlivým plátcem, nebo má-li být platba za zdanitelné plnění uskutečněné CETIN (plátcem DPH) v tuzemsku poskytnuta zcela nebo zčásti bezhotovostním převodem na účet vedený poskytovatelem platebních služeb mimo tuzemsko (§ 109 Zákona o DPH), je Partner oprávněn zadržet z každé fakturované platby za poskytnuté zdanitelné plnění daň z přidané hodnoty a tuto (aniž k tomu bude vyzván jako ručitel) uhradit za CETIN příslušnému správci daně.

Po provedení úhrady daně z přidané hodnoty příslušnému správci daně v souladu s tímto článkem je úhrada zdanitelného plnění CETIN bez příslušné daně z přidané hodnoty (tj. pouze základu daně) Smluvními stranami považována za řádnou úhradu dle Smlouvy (tj. základu daně i výše daně z přidané hodnoty), a Dodavatelé nevzniká žádný nárok na úhradu případných úroků z prodlení, penále, náhrady škody nebo jakýchkoli dalších sankcí vůči Partnerovi, a to ani v případě, že by mu podobné sankce byly vyměřeny správcem daně.



# SMLUVNÍ POKUTY

## PŘÍLOHA 7



## Obsah

1	Úvod.....	3
2	Smluvní pokuty za nedodržení parametrů kvality služeb .....	3
3	Smluvní pokuty za nedodržení parametrů spolehlivosti – objednávkový systém a doplňkové funkce OSS 5 .....	3
4	Sankce za neoprávněný požadavek na aktivaci nebo převod služby mezi Partnery.....	6
5	Sankce za hrozící nebo skutečné poškození věcí ve vlastnictví druhé strany, neoprávněné manipulace, zmaření využití prostředků CETIN.....	6
6	Smluvní pokuta za porušení povinností stanovených podle článku 16 Důvěrnost, mlčenlivost, obchodní tajemství Smlouvy .....	8
7	Smluvní pokuta za další porušení povinností dle ustanovení 5. 1 Smlouvy .....	8



## 1 Úvod

- a) Zaplacením smluvních pokut podle této Smlouvy nejsou Smluvní strany zbaveny povinnosti splnit závazek vyplývající ze Smlouvy.
- b) Smluvní pokutu, na kterou vznikl smluvní straně nárok podle této Smlouvy, uplatní tato Smluvní strana u druhé Smluvní strany.
- c) V případě, že je smluvní pokuta odvozená od ceny Telekomunikační služby, nepřihlíží se ke slevám dle ustanovení 4.1 Přílohy 1.7 Smlouvy.

## 2 Smluvní pokuty za nedodržení parametrů kvality služeb

- a) **Překročení doby zřízení služby Přístup POTS, Přístup ISDN2, Přístup ISDN30, Přístup 2MBL, Přístup DSL CA, Přístup Optical CA, Přístup Multimedia CA, Přístup DSL REN CA a Přístup Optical REN CA**

Smluvní pokuta za překročení doby zřízení služby Přístup POTS, Přístup ISDN2, ISDN30, 2MBL, Přístup DSL CA, Optical CA, Přístup Multimedia CA, Přístup DSL REN CA a Přístup Optical REN CA dle ustanovení 2.1.1 Přílohy 4 za kalendářní měsíc činí 20% z měsíční ceny předmětné služby Přístup POTS, Přístup ISDN2, Přístup ISDN30, Přístup 2MBL, Přístup DSL CA a Přístup Optical CA, Přístup Multimedia CA, Přístup DSL REN CA a Přístup Optical REN CA za každý případ porušení.

- b) **Překročení doby zřízení vybraných služeb Přístup POTS, Přístup ISDN2, Přístup ISDN30, Přístup 2MBL, Přístup DSL CA, Přístup Optical CA a Přístup Multimedia CA**

Smluvní pokuta za překročení doby zřízení služby Přístup POTS, Přístup ISDN2, Přístup ISDN30, Přístup 2MBL, Přístup DSL CA a Přístup Optical CA, Přístup Multimedia CA určených dle ustanovení 2.1.2 Přílohy 4 za kalendářní měsíc činí 20% z měsíční ceny předmětné služby za každý případ porušení.

- c) **Překročení počtu Poruch nově zřízených služeb**

Smluvní pokuta za překročení dovoleného podílu poinstalačních Poruch služeb Přístup POTS, Přístup ISDN2, Přístup ISDN30, Přístup 2MBL, Přístup DSL CA a Přístup Optical CA, Přístup Multimedia CA, Přístup DSL REN CA a Přístup Optical REN CA dle ustanovení 2.4.1 Přílohy 4 za kalendářní měsíc činí 5% z měsíční ceny služby za každý případ, u kterého došlo k překročení limitu.

- d) **Překročení doby trvání technického šetření**

Smluvní pokuta za překročení dovoleného podílu doby trvání technických šetření služby Přístup POTS, Přístup ISDN2, Přístup ISDN30, Přístup 2MBL, Přístup DSL CA a Přístup Optical CA, Přístup Multimedia CA, Přístup DSL REN CA a Přístup Optical REN CA dle ustanovení 2.3.1 resp. 2.3.2 Přílohy 4 a za překročení podílu technických šetření s pozitivním výsledkem, u kterých bude při následné instalaci zjištěna nemožnost zřídit službu z důvodu chybějící sítě dle ustanovení 2.3.3 Přílohy 4, za kalendářní měsíc činí 1% z ceny zřízení služby za každou objednávku, u které došlo k překročení limitu.

- e) **Překročení doby pro odstranění Poruchy**

Smluvní pokuta za překročení doby odstranění Poruchy služeb Přístup POTS, Přístup ISDN2, Přístup ISDN30, Přístup 2MBL, Přístup Multimedia CA, Přístup DSL REN CA a Přístup Optical REN CA dle ustanovení 2.6.1, 2.6.2 a 2.6.3 Přílohy 4 za kalendářní měsíc činí 50% měsíční ceny služby za každý případ, u kterého dojde k překročení jednoho z uvedených limitů. Překročení se počítá za každý limit zvlášť.

**f) Překročení počtu Poruch za měsíc**

Smluvní pokuta za překročení limitů dle 2.6.4 nebo 2.6.5 služeb Přístup POTS, Přístup ISDN2, Přístup ISDN30, Přístup 2MBL, Přístup DSL CA a Přístup Optical CA, Přístup Multimedia CA, Přístup DSL REN CA a Přístup Optical REN CA za kalendářní měsíc činí

**15%** ceny Jednotlivé služby dotčené Poruchou za každý případ,

kdy dojde k překročení jednoho z uvedených limitů. Překročení se počítá za každý limit zvlášť.

**g) Nesplnění parametrů pro sestavení spojení u hlasové služby**

Partner má nárok na smluvní pokutu za nesplnění parametrů technické kvality služby, která činí

**50.000,- Kč** za každých 100.000 aktivních služeb Přístup POTS, Přístup ISDN2, Přístup ISDN30 a Přístup 2MBL

za každý měsíc, kdy nebude parametr v rámci limitu uvedeného v ustanovení 2.7.1 Přílohy 4 dodržen.

**h) Nedodržení času návštěvy technika CETIN u Účastníka Partnera**

Smluvní pokuta za nedodržení parametrů návštěvy technika dle bodů 2.8.3 Přílohy 4 za kalendářní měsíc činí

**30,- Kč** za každý případ porušení.

Smluvní pokuta v případě, kdy se technik CETIN vůbec nedostaví k vykonání příslušných prací v prostorách Účastníka Partnera, činí

**1000,-Kč** za každý jednotlivý případ porušení.

**i) Nedodržení nabídky prvního volného termínu technika pro zřízení služby**

Smluvní pokuta za nedodržení parametrů nabídky prvního volného termínu technika dle ustanovení 2.8.1 Přílohy 4 v případě, že k nedodržení parametrů dojde ve třech po sobě jdoucích kalendářních měsících, se určí jako součin průměrného procenta nesplnění, počtu instalací za dané období, průměrné ceny instalace a koeficientu 0,05.

**j) Nedodržení nabídky prvního volného termínu technika pro Odstranění Poruchy**

Smluvní pokuta za nedodržení parametrů nabídky prvního volného termínu technika dle ustanovení 2.8.2 Přílohy 4 v případě, že k nedodržení parametrů dojde ve třech po sobě jdoucích kalendářních měsících, se stanoví jako součin průměrného procenta nesplnění, počtu oprav za dané období, průměrné ceny za provozování služby a koeficientu 0,1.

**k) Nedodržení parametru spolehlivosti fungování služby**

Smluvní pokuta za nedodržení parametru spolehlivosti fungování služby Přístup DSL CA a Přístup Optical CA, Přístup DSL REN CA a Přístup Optical REN CA dle ustanovení 2.10.1 Přílohy 4 činí 20% měsíční ceny služby za každý případ, u kterého dojde k nedodržení parametru.

**l) Překročení doby pro změnu Partnera**

Smluvní pokuta za překročení časového limitu pro změnu Partnera služby Přístupu DSL CA a Optical CA, DSL REN CA a Optical REN CA za kalendářní měsíc činí 20% z měsíční ceny služby, u které došlo k překročení jednoho z uvedených limitů.

**m) Překročení doby pro změnu typu služby**

Smluvní pokuta za překročení časového limitu pro změnu typu služby Přístup DSL CA a Optical CA, DSL REN CA a Optical REN CA dle ustanovení 2.12 Přílohy 4 činí 20% z měsíční ceny služby, u které došlo k překročení limitu.

**n) Nedodržení parametru spolehlivosti fungování služby IP Transport, Unicast Transport a Multicast Transport**

Smluvní pokuta za nedodržení parametru spolehlivosti fungování služby IP Transport, Unicast Transport a Multicast Transport dle ustanovení 2.13.1 Přílohy 4 činí 10% měsíční ceny služby.

Smluvní pokuta za nedodržení parametru spolehlivosti fungování služby IP Transport, Unicast Transport a Multicast Transport dle ustanovení 2.13.2 Přílohy 4 činí 10% celkové měsíční ceny služby v redundantním technickém šetření.

CETIN je povinen nahradit újmu vzniklou Partnerovi nad rámec smluvní pokuty sjednané v ustanoveních a) – g) a k) – n) výše.

### **3 Smluvní pokuty za nedodržení parametrů spolehlivosti – objednávkový systém a doplňkové funkce OSS**

**a) Výpadek funkce pro Vstup objednávky**

Smluvní pokuta pro případ výpadku systému „Vstup objednávky“ dle ustanovení 4.1 Přílohy 3 nad limit stanovený v 2.9.1 Přílohy 4 činí

**100,- Kč** za každou ukončenou hodinu nefunkčnosti násobené průměrným počtem služeb objednaných za hodinu v předchozím kalendářním měsíci.

Pro účely stanovení smluvní pokuty se nezohledňuje nefunkčnost mimo pracovní dny a v době od 22.00 do 7.00.

**b) Výpadek funkce Ticketing**

Smluvní pokuta pro případ výpadku systému „Ticketing“ dle ustanovení 4.2 Přílohy 3 nad limit stanovený v 2.9.3 Přílohy 4 činí

**100,- Kč** za každou ukončenou hodinu nefunkčnosti násobené průměrným počtem předaných poruchových hlášení za hodinu v předchozím kalendářním měsíci.

Pro účely stanovení smluvní pokuty se nezohledňuje nefunkčnost mimo pracovní dny a v době od 22.00 do 7.00.

**c) Výpadek funkce Scan/Check**

Smluvní pokuta pro případ výpadku systému „Modul ověření dostupnosti služby (Scan/Check)“ dle ustanovení 4.3 Přílohy 3 nad limit stanovený v 2.9.2 Přílohy 4 činí

**100,- Kč** za každých 10.000 aktivních služeb Přístupu a za každou započatou hodinu nefunkčnosti.

Pro účely stanovení smluvní pokuty se nezapočítává nefunkčnost mimo pracovní dny a ověření dostupnosti služby v době od 22.00 do 7.00.

**d) Výpadek funkce Kalendář pro sjednávání návštěvy technika**

Smluvní pokuta pro případ výpadku systému „Kalendář“ dle ustanovení 4.4 přílohy 3 nad limit stanovený v 2.8.4 Přílohy 4 činí

**100,- Kč** za každých 10.000 aktivních služeb Přístupu a za každou započatou hodinu nefunkčnosti.

Pro účely stanovení smluvní pokuty se nezapočítává nefunkčnost mimo pracovní dny a kalendáře v době od 22.00 do 7.00.

**e) Výpadek systému Diagnostika Služeb**

Smluvní pokuta pro případ výpadku systému „Diagnostika“ dle ustanovení 2.1 Přílohy 1.5 nad limit stanovený v 2.9.4 Přílohy 4 činí

**100,- Kč** za každých 10.000 aktivních služeb Přístupu a za každou započatou hodinu nefunkčnosti.

Pro účely stanovení smluvní pokuty se nezapočítává nefunkčnost mimo pracovní dny a diagnostiky v době od 22.00 do 7.00.

**f) Výpadek systému Dekompozice Služeb**

Smluvní pokuta pro případ výpadku systému „Dekompozice služby“ dle ustanovení 2.2 Přílohy 1.5 nad limit stanovený v 2.9.4 Přílohy 4 činí

**100,- Kč** za každých 10.000 aktivních služeb Přístupu a za každou započatou hodinu nefunkčnosti.

Pro účely stanovení smluvní pokuty se nezapočítává nefunkčnost mimo pracovní dny a dekompozice v době od 22.00 do 7.00.

**4 Sankce za neoprávněný požadavek na aktivaci nebo převod služby mezi Partnery**

Pokuta za porušení 7.2 Smlouvy činí 10.000,- Kč za každý jednotlivý případ porušení. Partner je povinen nahradit škodu vzniklou společnosti CETIN i poškozenému dosavadnímu poskytovateli služby nad rámec smluvní pokuty.

**5 Sankce za hrozící nebo skutečné poškození věcí ve vlastnictví druhé strany, neoprávněné manipulace, zmaření využití prostředků CETIN**

**a) Poškození zařízení nebo sítě druhé Smluvní strany**

Smluvní pokuta za poškození zařízení nebo sítě druhé Smluvní strany činí

- **2.000,- Kč** za každý jednotlivý případ poškození v místě koncového bodu, nebo ke koncovému bodu bezprostředně připojenému,
- **100.000,- Kč** za každý jednotlivý případ poškození v místě technologického uzlu sítě.

Smluvní strana, která druhé Straně poškození způsobila, je nad rámec smluvní pokuty povinna nahradit poškozené Straně vzniklou škodu včetně ušlého zisku.

**b) Použití koncového zařízení v rozporu se Smlouvou**

Smluvní pokuta za použití zařízení, které nespĺňuje zákonné předpoklady nebo specifikace uvedené v Příloze 12 – Technická specifikace činí

**2.000,- Kč** za každý jednotlivý případ porušení.

Partner rovněž nahradí škodu vzniklou společnosti CETIN nad rámec smluvní pokuty, včetně ušlého zisku.

**c) Neoprávněná manipulace**

Smluvní pokuta za neoprávněnou manipulaci se zařízením, kabely a instalacemi druhé Smluvní strany činí

**100.000,- Kč** za každý jednotlivý případ porušení.

Obě strany rovněž nahradí vzniklou škodu nad rámec smluvní pokuty, včetně ušlého zisku.

Tímto ustanovením není dotčeno ustanovení a) výše.

**d) Zneužívání Služeb**

V případě prokazatelného využívání Služeb dle této Smlouvy k účelu odlišnému než je účel předmětné Služby dle této Smlouvy nepřiměřeným způsobem, vedoucím k zahlcení, výpadkům komunikační sítě CETIN nebo k znemožnění poskytovat služby ostatním poskytovatelům je Partner povinen zaplatit CETIN smluvní pokutu ve výši 1.000.000,- Kč za každý případ porušení a nahradit škodu vzniklou společnosti CETIN i poškozenému jinému poskytovateli služby nad rámec smluvní pokuty včetně ušlého zisku.

**e) Zneužití objednávkového systému**

Smluvní pokuta za využívání systému ověření dostupnosti služby (Scan/Check), objednávkového systému nebo postup objednávání služeb CETIN v závažném rozporu s postupy nebo účely dle této Smlouvy, zejména zasláním nepřiměřeného množství požadavků na analýzu sítě bez následného potvrzení objednávky nebo hromadné robotického stahování dat z IT/OSS systémů činí

**100.000,- Kč** za každý jednotlivý případ porušení.

Partner rovněž nahradí škodu vzniklou společnosti CETIN nad rámec smluvní pokuty, včetně ušlého zisku.

**f) Marrý výjezd technika**

Smluvní pokuta za tzv. marrý výjezd technika, tj. situace, kdy se návštěva technika nemohla uskutečnit z důvodu nedostatku součinnosti Partnera nebo Účastníka Partnera, činí

**1.000,- Kč** za každý jednotlivý případ.

**g) Neoprávněná žádost o odstranění Poruchy s výjezdem technika**

Smluvní pokuta za neoprávněnou žádost o odstranění Poruchy, tj. situaci, kdy Partner předá žádost o odstranění Poruchy služby CETIN, která je poskytována řádně, činí

**1.000,- Kč** za každý jednotlivý případ, kdy CETIN v rámci řešení žádosti o odstranění Poruchy uskuteční výjezd technika.

Pro účely tohoto ustanovení se nezapočítává prvních 12% neoprávněných žádostí o odstranění Poruchy z celkového množství poruch za kalendářní měsíc.

**h) Neoprávněná žádost o odstranění Poruchy bez výjezdu technika**

Smluvní pokuta za neoprávněnou žádost o odstranění Poruchy, tj. situaci, kdy Partner předá žádost o odstranění Poruchy služby CETIN, která je poskytována řádně, činí

**400,- Kč** za každý jednotlivý případ, kdy CETIN v rámci řešení žádosti o odstranění Poruchy řešil případ bez výjezdu technika.

Pro účely tohoto ustanovení se nezapočítává prvních 12% neoprávněných žádostí o odstranění Poruchy z celkového množství poruch za kalendářní měsíc.

V případě, že se na jednání Smluvní strany vztahuje více odstavců tohoto článku, vzniká povinnost zaplatit smluvní pokuty v souladu s každým z těchto ustanovení.

## **6 Smluvní pokuta za porušení povinností stanovených podle článku 16 Důvěrnost, mlčenlivost, obchodní tajemství Smlouvy**

Za porušení povinností stanovených v článku 16 Smlouvy, zaplatí Smluvní strana, která tyto povinnosti porušila, druhé smluvní straně smluvní pokutu ve výši

**100.000,- Kč** za každý jednotlivý případ porušení.

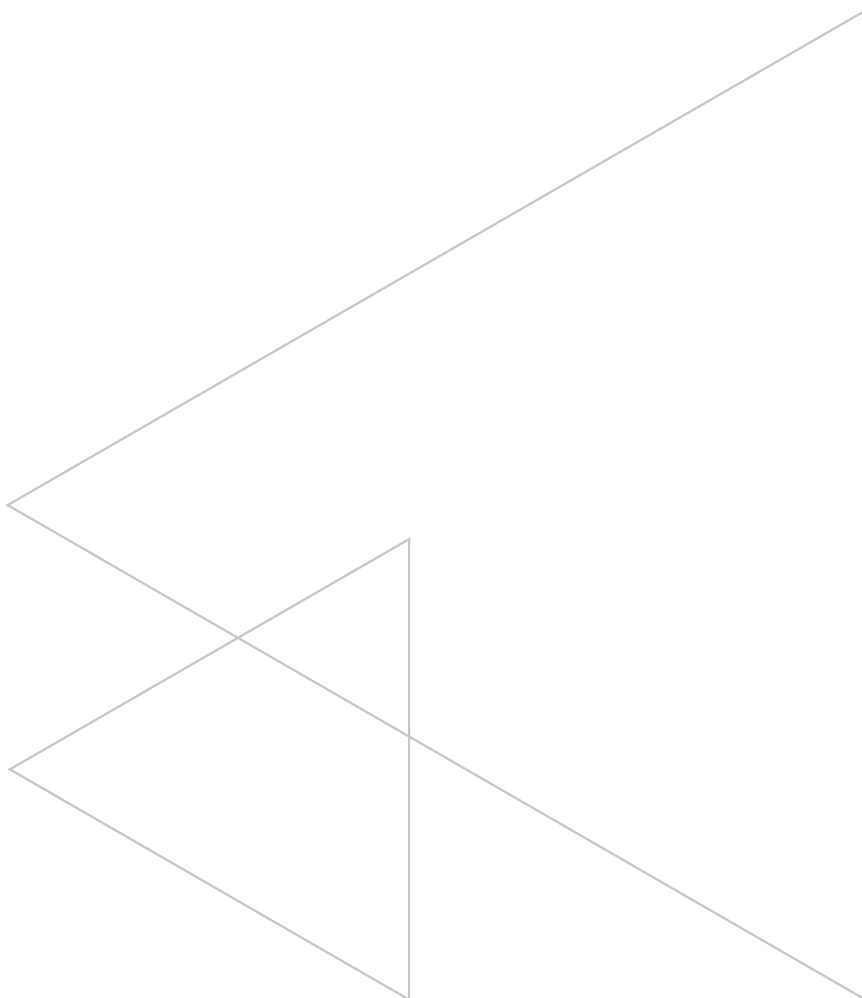
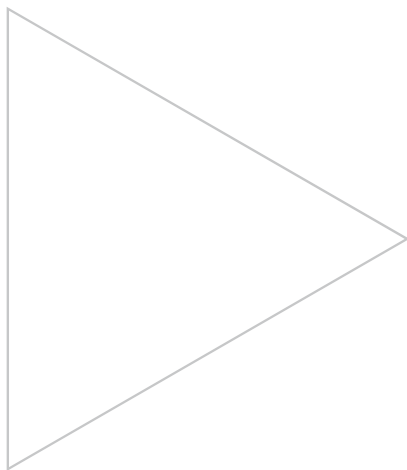
## **7 Smluvní pokuta za další porušení povinností dle ustanovení 5. 1 Smlouvy**

- a) Za prokazatelné porušení ustanovení 5.1 Smlouvy se považuje případ, kdy medián údajů o službách poskytovaných Partnerovi podle ustanovení 2.15.2. Přílohy 4 bude dvě po sobě jdoucí období více jak o 20% vyšší než medián hodnoty parametrů vykazovaných podle ustanovení 2.15.1. Přílohy 4. Z důvodů reprezentativnosti porovnávaných údajů se kritérium dle předchozí věty zvyšuje z 20 na 30% v případě, že počet zřízení a oprav služeb, kterých se tento údaj týká, je nižší než 1000 za sledované období. Pro případ nižšího počtu než 300 se toto ustanovení 8 neuplatňuje.
- b) Společnost CETIN se zavazuje uhradit Partnerovi za prokazatelné porušení Smlouvy způsobem popsáným v písm. a) výše pokutu ve výši 1,60Kč za každou aktivní službu Připojení na konci předmětné období (kalendářní čtvrtletí, kdy došlo k porušení povinnosti), dojde-li k překročení kritéria uvedeného v písm. a) výše ohledně minimálně dvou parametrů kvality Služeb Přístupu v ustanovení 2.15.1 a) Přílohy 4 – Kvalita služby nebo ohledně minimálně dvou parametrů kvality Služeb Přístupu v ustanovení 2.15.1 b) Přílohy 4 – Kvalita služby. Tímto není dotčena povinnost náhrady škody ve výši nad rámec smluvní pokuty.



# ZAJIŠTĚNÍ DLUHU

## PŘÍLOHA 8



## Obsah

1	Úvod.....	3
2	Zřízení Zajištění.....	3
3	Podmínky zajištění.....	3
4	Výše zajištění.....	5



## 1 Úvod

Partner se zavazuje před zahájením poskytování služeb poskytnout CETIN jistotu (zajištění) v peněžní formě a to formou zajištění zajišťovacím převodem práva k peněžité částce (dále též jako „Zajištění“) v souladu s § 2040 občanského zákoníku (Zákon č. 89/2012 Sb., občanský zákoník, v platném znění, a to: za účelem zajištění existujících či budoucích pohledávek CETIN za Partnerem nebo za třetími osobami, (pohledávek) vzniklých na základě Smlouvy a/nebo v souvislosti s poskytováním služeb (dle Smlouvy), a také za účelem zajištění a ochrany CETIN před nároky a k vypořádání takových vůči ní uplatněných nároků ze strany třetích osob v souvislosti s realizací Smlouvy.

Na základě dohody stran je možné Zajištění dluhu nahradit odpovídající bankovní zárukou.

## 2 Zřízení Zajištění

Zajištění musí být předem složeno (nejpozději 2 (dva) pracovní dny před zahájením poskytování služeb) na níže uvedeném bankovním účtu CETIN. Partner složí a bude skládat Zajištění v Kč na bankovní účet CETIN č. 2019160003/6000 var. symbol: IČO Partnera.

## 3 Podmínky zajištění

Partner poskytuje CETIN oprávnění k uplatnění částky Zajištění kdykoliv k účelu uvedenému v této Příloze. Použitím Zajištění nejsou nikterak dotčeny povinnosti Partnera k vypořádání závazků a nároků uplatněných třetími osobami (vůči Partnerovi nebo vůči CETINu) v souvislosti s realizací Smlouvy a s poskytováním služby včetně nároků na náhradu škody. Partner nemá oprávnění žádat CETIN o vrácení Zajištění nebo jeho části před ukončením Smlouvy a současně před vypořádáním veškerých pohledávek CETIN nebo nároků vůči ní uplatněných v souvislosti se Smlouvou a s poskytovanou službou.

Partner zaplacením Zajištění, jeho části anebo jejím doplněním převádí na CETIN veškerá vlastnická, majetková i dispoziční práva k takto zaplacené částce. Částka zaplacená na výše uvedený účet není a nebude po dobu trvání této Smlouvy ve vlastnictví Partnera ani k ní Partner nebude mít jakékoli jiné majetkové či dispoziční právo. CETIN se zavazuje částku Zajištění nepřevádět na třetí osoby nebo na účty jiných osob ani s ní nakládat takovým způsobem, aby bylo zmařeno její vrácení Partnera a to na základě této Smlouvy a také zároveň na základě a při splnění Rozvazovací podmínky, která je uvedena a specifikována v písm. g) tohoto odstavce Smlouvy. Pro Zajištění se dále uplatní:

- a) Úhrada Zajištění je podmínkou pro zahájení spolupráce a následně podmínka pro pokračování ve spolupráci dohodnuté touto Smlouvou a nezbytným předpokladem pro zahájení poskytování služeb je složení Zajištění ze strany Partnera na účet CETIN (uvedený v prvním odstavci tohoto článku Smlouvy).
- b) Pokud v daném měsíci bude společnost CETIN aktualizovat (pře počítávat) výši zajištění, pře počtená výše Zajištění bude oznámena Partnerovi (Kontaktní osobě k náležitostem Smlouvy) e-mailem. Dodatečně požadované zajištění musí být na určený bankovní účet převedeno v termínu maximálně do osmi pracovních dnů od doručení oznámení. V případě nedodržení tohoto termínu pro složení nové výše Zajištění na bankovní účet CETIN ze strany Partnera, je CETIN oprávněn pozastavit poskytování služeb, event. má právo s okamžitou účinností odstoupit od Smlouvy. Zároveň je tato skutečnost ((i) nedodržení tohoto termínu pro složení nové (úplné a aktualizované) výše Zajištění (ii) a/nebo nesložení úplné (aktualizované, oznámené a stanovené) výše (částky) Zajištění na bankovní účet CETIN) brána a považován CETIN za podstatné porušení Smlouvy ze strany Partnera.
- c) Partner souhlasí, respektuje a zavazuje se dodržovat, že CETIN je oprávněn kdykoliv pře počítat a vyžádat si dozajištění. V takovém případě CETIN oznámí Partnerovi požadované navýšení složeného Zajištění formou e-mailové komunikace a Partner musí (zavazuje se) následně toto

dozajištění uhradit dle pokynů stanovených v této Smlouvě. Tato nově navýšená výše Zajištění musí být připsána (složena) na účtu CETIN v termínu do maximálně osmi pracovních dnů ode dne (včetně) e-mailového oznámení. V případě nedodržení tohoto termínu pro složení nové výše (navýšení) Zajištění na bankovní účet CETIN ze strany Partnera, je CETIN oprávněn pozastavit poskytování služeb, event. má právo s okamžitou účinností odstoupit od Smlouvy. Zároveň je tato skutečnost (nedodržení navýšení Zajištění na bankovní účet CETIN a/nebo nedodržení termínu pro složení (navýšení) nové výše Zajištění na bankovní účet CETIN) brána a považována CETIN za podstatné porušení Smlouvy ze strany Partnera.

- d) Dojde-li ke zhoršení hospodářské situace Partnera nebo nastanou-li jiné závažné okolnosti, které budou podstatným způsobem odůvodňovat pochybnosti o jeho (Partnera) způsobilosti dostát řádně a včas svým závazkům, např. ale ne výlučně zahájení insolvenčního řízení nebo exekuce na majetek Partnera, stávají se veškeré faktury ihned po vystavení splatnými a CETIN má právo takto vzniklé pohledávky, příp. již dříve existující pohledávky uspokojit ze složeného Zajištění. A to tak, že částku je oprávněna (CETIN), převést na jiný svůj účet anebo na účet jiné osoby, vybrat jí v hotovosti v souladu s platnými předpisy, případně s ní jinak volně disponovat. V takových případech je následně Partner povinen (a zavazuje se) nejpozději do 8 (osmi) pracovních dnů (včetně) ode dne doručení/odeslání požadavku ze strany CETIN na doplnění výše Zajištění, doplnit Zajištění do stanovené výše. Požadavek ze strany CETIN (na doplnění Zajištění do stanovené výše, které má a musí učinit Partner) bude zaslán e-mailem Partnerovi a bude adresován kontaktním/i osobám/ě „K náležitostem Smlouvy“. V případě prodlení s jakoukoliv částkou ve prospěch CETIN, či v případě jakéhokoliv nedodržení tohoto termínu pro doplnění výše Zajištění, či v případě nesložení - nedoplnění úplné částky Zajištění na bankovní účet CETIN ze strany Partnerovi, je následně CETIN oprávněn pozastavit poskytování služeb, event. má právo s okamžitou účinností odstoupit od Smlouvy. Zároveň je tato skutečnost:
- i. nedodržení tohoto termínu pro doplnění výše Zajištění,
  - ii. nesložení - nedoplnění úplné částky Zajištění na bankovní účet CETIN,
  - iii. prodlení s jakoukoliv částkou brána a považována CETIN za podstatné porušení Smlouvy ze strany Partnera.
- e) Smluvní strany se dohodly, že peněžní prostředky ze složeného Zajištění nebudou předmětem úročení.
- f) V případě ukončení Smlouvy bude po vypořádání veškerých pohledávek a závazků složená částka Zajištění (či její zbytek) vrácena na účet Partnera č. 2019940034/6000 vedený u PPF banka a.s., Praha 6, Evropská 2690/17. Před tím však musí být splněna následující Rozvazovací podmínka/y.
- CETIN a Partner se dohodly, že vlastnická a jiná práva CETIN ve vztahu k Zajištění dle tohoto článku Smlouvy zaniknou, jestliže dojde k naplnění všech těchto následujících Rozvazovacích podmínek:
- i. uběhne lhůta 2 (dva) měsíce od ukončení této Smlouvy a zároveň,
  - ii. Partner nebude mít vůči společnosti CETIN žádný splatný ani nesplatný závazek a zároveň,
  - iii. aktuální výše Zajištění poukázaného v souladu s touto Smlouvou bude i po uspokojení pohledávek společnosti CETIN v souladu s touto Smlouvou kladná.
- Partner splněním těchto podmínek nabyde veškerá vlastnická, majetková i dispoziční práva k peněžité částce ve výši zůstatku (Zajištění). CETIN je povinen poskytnout Partnerovi veškerou součinnost k tomu, aby Partner mohl s touto částkou (po splnění výše uvedených podmínek) nakládat.
- g) Partner respektuje, souhlasí a bere na vědomí, že pokud nebudou naplněna Partnerem ustanovení této přílohy Smlouvy, bude tato skutečnost brána a považována CETIN za podstatné porušení

Smlouvy (ze strany Partnera) a CETIN má právo zároveň od této Smlouvy s okamžitou účinností odstoupit.

#### 4 Výše zajištění

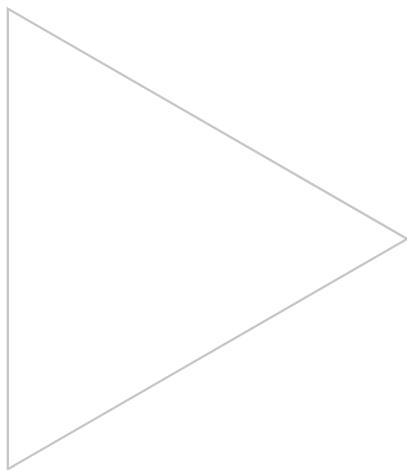
Výše Zajištění se vypočítá jako souhrn očekávaných plateb za služby vypočtených podle prognózy pro první tři celé kalendářní měsíce. Společnost CETIN je oprávněna výpočet měsíčně aktualizovat na základě skutečných měsíčních plateb.

Výše zajištění může být snížena zejména s přihlednutím k:

- existující platební morálce Partnera vůči společnosti CETIN;
- datům z externích nezávislých zdrojů, jako je Registr IČ Solus (tzv. negativní registr) a CCB index společnosti CRIF - Czech Credit Bureau, Na Vítězné pláni 1719/4, 140 00 Praha 4
- velikosti Partnera posuzováno celkovou hodnotou EBITDA Partnera
- Partner o svém podnikání (o podnikání v České Republice) podává zprávy, které mají nebo mohou mít vliv na jeho hospodaření. Informační standardy odpovídají nebo neodpovídají požadavkům všeobecně respektovaných a regulovaných trhů (burzy cenných papírů, a podobné instituce).



# ADRESY A KONTAKTNÍ OSOBY PŘÍLOHA 9



## Obsah

1	Odpovědná osoba – za společnost a kontaktní osoba pro uzavírání Dohody o Programu a Dílčích Závazků .....	3
2	Kontaktní osoba – pro řešení náležitostí smlouvy .....	3
3	Kontaktní osoba – pro řešení provozních záležitostí .....	3
4	Kontaktní osoba – pro řešení záležitostí služby Logistika KZ .....	3
5	Kontaktní osoba – pro řešení vyúčtování a placení .....	4
6	Kontaktní osoba – pro předání prognóz .....	4
7	Kontaktní osoba – pro řešení procesních záležitostí a OSS .....	4
8	Kontaktní osoba – pro řešení otázek B2B a certifikátů, přidělování přístupů do partnerské zóny ....	4
9	Kontaktní osoba – pro řešení otázek objednávkových systémů .....	4
10	Kontaktní osoba – pro řešení otázek objednávkových systémů FNP/CPS .....	5
11	Kontaktní osoba – pro řešení Dohledu sítě (NMC a CNOC) - eskalační kontakt.....	5
12	Kontaktní osoba – pro řešení otázek Helpdesk 1 - „Internet a MA“ (IP Core, REN, BRAS, Multicast) 5	5
13	Kontaktní osoba – pro řešení otázek Helpdesk 2 – „hlasové služby“ .....	5
14	Kontaktní osoba – pro řešení otázek Helpdesk 3 – „Připojení ke koncovému bodu“ (Broadbandové služby) .....	6
15	Kontaktní osoba – pro řešení otázek z oblasti Bezpečnost.....	6

Aktuální seznam kontaktních osob CETIN je k dispozici v partnerské zóně na stránkách [www.cetin.cz](http://www.cetin.cz) nebo [www.wholesale.cz](http://www.wholesale.cz).

**1 Odpovědná osoba – za společnost a kontaktní osoba pro uzavírání Dohody o Programu a Dílčích Závazků**

Kontakt	CETIN	Partner
Jméno a příjmení	Ing. Petr Možiš	
Adresa	Olšanská 6 Praha 3 130 00	
Telefon	2384 62671	
Email	<a href="mailto:petr.mozis@cetin.cz">petr.mozis@cetin.cz</a>	

**2 Kontaktní osoba – pro řešení náležitostí smlouvy**

Kontakt	CETIN	Partner
Jméno a příjmení		
Adresa	Olšanská 6 Praha 3 130 00	
Telefon		
Email		

**3 Kontaktní osoba – pro řešení provozních záležitostí včetně výpovědi Smlouvy v rozsahu Jednotlivé služby**

Kontakt	CETIN	Partner
Jméno a příjmení	Jan Kanta	
Adresa	Olšanská 6 Praha 3 130 00	
Telefon	2384 62254	
Email	<a href="mailto:jan.kanta@cetin.cz">jan.kanta@cetin.cz</a>	

**4 Kontaktní osoba – pro řešení záležitostí služby Logistika KZ**

Kontakt	CETIN	Partner
Jméno a příjmení	Irena Kračmerová	
Adresa	Olšanská 6 Praha 3 130 00	
Telefon	2384 69647	
Email	<a href="mailto:irena.kracmerova@cetin.cz">irena.kracmerova@cetin.cz</a>	

**5 Kontaktní osoba – pro řešení vyúčtování a placení**

Kontakt	CETIN	Partner
Jméno a příjmení	RNDr. Daniela Běláčková	
Adresa	Olšanská 6 Praha 3 130 00	
Telefon	2384 65273	
Email	daniela.belackova@cetin.cz	
Kontakt na zasílání požadavků		
Příjem reklamací	wholesale.cz@cetin.cz	

**6 Kontaktní osoba – pro předání prognóz**

Kontakt	CETIN	Partner
Jméno a příjmení		
Adresa	Olšanská 6 Praha 3 130 00	
Telefon		
Email	<a href="mailto:prognozy@cetin.cz">prognozy@cetin.cz</a>	

**7 Kontaktní osoba – pro řešení procesních záležitostí a OSS**

Kontakt	CETIN(CETIN)	Partner
Jméno a příjmení	Jan Kanta	
Adresa	Olšanská 6 Praha 3 130 00	
Telefon	2384 62254	
Email	<a href="mailto:jan.kanta@cetin.cz">jan.kanta@cetin.cz</a>	

**8 Kontaktní osoba – pro řešení otázek B2B a certifikátů, přidělování přístupů do partnerské zóny**

Kontakt	CETIN	Partner
Jméno a příjmení		
Adresa	Olšanská 6 Praha 3 130 00	
Telefon		
Email		

**9 Kontaktní osoba – pro řešení otázek objednávkových systémů**

Kontakt	CETIN	Partner
Jméno a příjmení	Jan Kanta	
Adresa	Olšanská 6 Praha 3 130 00	

Telefon	2384 62254	
Email	<a href="mailto:jan.kanta@cetin.cz">jan.kanta@cetin.cz</a>	

#### 10 Kontaktní osoba – pro řešení otázek objednávkových systémů FNP/CPS

Kontakt	CETIN	Partner
Jméno a příjmení	Petr Smékal	
Adresa	Olšanská 6 Praha 3 130 00	
Telefon	2384 68604	
Email	<a href="mailto:smekal.petr@cetin.cz">smekal.petr@cetin.cz</a>	
Kontakt na zasílání požadavků		
na import fixních čísel	<a href="mailto:fixni.importy@cetin.cz">fixni.importy@cetin.cz</a>	
Na experty fixních čísel	<a href="mailto:np@cetin.cz">np@cetin.cz</a>	
Na zřízení CPS	<a href="mailto:cps@cetin.cz">cps@cetin.cz</a>	
Na zrušení služby CPS	<a href="mailto:winback.cz@cetin.cz">winback.cz@cetin.cz</a>	
Požadavky na řešení slammingů	<a href="mailto:slamming.cz@cetin.cz">slamming.cz@cetin.cz</a>	

#### 11 Kontaktní osoba – pro řešení Dohledu sítě (NMC a CNOC) - eskalační kontakt

Kontakt	CETIN	Partner
Jméno a příjmení	Radek Myška	
Adresa	Olšanská 6 Praha 3 130 00	
Telefon	2384 62985	
Email	<a href="mailto:radek.myska@cetin.cz">radek.myska@cetin.cz</a>	

#### 12 Kontaktní osoba – pro řešení otázek Helpdesk 1 - „Internet a MA“ (IP Core, REN, BRAS, Multicast)

Kontakt	CETIN	Partner
Jméno a příjmení	Specialista Front Desk IP & ATM	
Adresa	Olšanská 6 Praha 3 130 00	
Telefon	800 100 768 / 238 468 961	
Email	<a href="mailto:nmc.ipcore@cetin.cz">nmc.ipcore@cetin.cz</a>	

#### 13 Kontaktní osoba – pro řešení otázek Helpdesk 2 – „hlasové služby“

Kontakt	CETIN	Partner
Jméno a příjmení	Specialista Front Desk Fix Voice	
Adresa	Olšanská 6 Praha 3 130 00	



Telefon	800 100 768 800 194 586 (Fix Voice)	
Email	nmc.fdfixedvoice@cetin.cz	

#### 14 Kontaktní osoba – pro řešení otázek Helpdesk 3 – „Připojení ke koncovému bodu“ (Broadbandové služby)

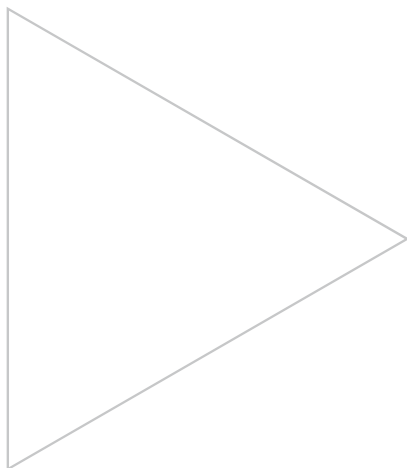
Kontakt	CETIN	Partner
Jméno a příjmení	Specialista Front Desk XDSL	
Adresa	Olišanská 6, Praha 3, 130 00	
Telefon	800 129 500	
Email	olo.poruchy@cetin.cz	

#### 15 Kontaktní osoba – pro řešení otázek z oblasti Bezpečnost

Kontakt	CETIN	Partner
Jméno a příjmení	Radek Živný	
Adresa	Olišanská 6, Praha 3 – Žižkov 130 00	
Telefon	602 230 839	
Email	cbpha@cetin.cz ; radek.zivny@cetin.cz	



# OČEKÁVANÉ OBJEMY SLUŽEB PŘÍLOHA 10



## 1 Pravidla prognózování

- 1.1. Partner je povinen před zahájením plnění této Smlouvy ze strany společnosti CETIN předat společnosti CETIN prognózu obsahující údaje za prvních 12 celých kalendářních měsíců, ve kterých budou poskytovány velkoobchodní Služby. Prognóza musí být poskytnuta na každý kalendářní měsíc pro každou Službu Přístupu a Připojení ve struktuře:
  - a) počet zřízení a změn služeb,
  - b) počty jednotlivých Služeb Připojení a Služeb Přístupů na konci kalendářního měsíce,
  - c) kapacity pro Služby Přístupu k širokopásmovým službámrámcová struktura prognózy je součástí této Přílohy.
- 1.2. Prognóza obsahuje množství služeb pro období, které je předmětem prognózy, pro celé území České republiky, případně u vybraných služeb území NUC dle Přílohy 14, přístupových oblastí dle Přílohy 12.
- 1.3. V případě, že Partner podniká opatření směrem ke značnému zvýšení poptávky Účastníků Partnera do území o menším rozsahu, než jaké je předmětem prognózy, informuje CETIN bez zbytečného odkladu v zájmu zajištění dostatečné kapacity technologie v těchto specifických případech.
- 1.4. V případě, že Partner podniká opatření, jehož podstatou je migrace služeb do sítě CETIN z jiné infrastruktury, informuje CETIN bez zbytečného odkladu v zájmu zajištění dostatečné kapacity v těchto specifických případech.
- 1.5. Po uplynutí prvních 12 celých kalendářních měsíců, ve kterých budou poskytovány velkoobchodní Služby dle této smlouvy, se za prognózu považuje skutečná hodnota čerpání Služby v příslušném měsíci předchozího roku, pokud Partner nenavýší prognózu postupem dle ustanovení 4.4 Smlouvy.

## Struktura Prognóz

Příklad Prognózy Partnera obsahují pro danou službu údaje minimálně v tomto rozsahu:

D = datum předání

1.1 PŘÍSTUP K OBJEDNÁVKOVÝM / CHECK SYSTÉMŮM SÍTĚ CETIN SLUŽEB PŘIPOJENÍ K SÍTI V KONCOVÉM BODĚ												
Oprávnění	D+1 Měs.	D+2 Měs.	D+3 Měs.	D+4 Měs.	D+5 Měs.	D+6 Měs.	D+7 Měs.	D+8 Měs.	D+9 Měs.	D+10 Měs.	D+11 Měs.	D+12 Měs.
System Interface												
Web Interface												

1.2 POČET SLUŽEB - počet aktivních služeb Připojení a Přístupu na konci období dle typu rozhraní pro celou ČR:												
Služba	D+1 Měs.	D+2 Měs.	D+3 Měs.	D+4 Měs.	D+5 Měs.	D+6 Měs.	D+7 Měs.	D+8 Měs.	D+9 Měs.	D+10 Měs.	D+11 Měs.	D+12 Měs.
Připojka STANDARD / PREMIUM / SUPERFAST												
Připojka DIGITAL E1												
Připojka televizní Basic												
Přístup POTS a Přístup ISDN2												
Přístup ISDN30 a Přístup 2MBL												
Přístup DSL CA a Optical CA												
Přístup Multimedia CA												

1.3 POČET ZŘÍZENÍ SLUŽEB PŘIPOJENÍ - Prognózané období – počet aktivní služeb Připojení/Přístupu v územním členění dle NUC													
Služba	Území	D+1 Měs.	D+2 Měs.	D+3 Měs.	D+4 Měs.	D+5 Měs.	D+6 Měs.	D+7 Měs.	D+8 Měs.	D+9 Měs.	D+10 Měs.	D+11 Měs.	D+12 Měs.
Připojka STANDARD / PREMIUM / SUPERFAST	NUC_PHJ												
	NUC_PHV												
	NUC_PHZ												

	NUC_CJZ												
	NUC_CSE												
	NUC_CVV												
	NUC_MOJ												
	NUC_MOS												
Přípojka DIGITAL E1	NUC_PHJ												
	NUC_PHV												
	NUC_PHZ												
	NUC_CJZ												
	NUC_CSE												
	NUC_CVV												
	NUC_MOJ												
	NUC_MOS												

#### 1.4 A) POČET ZŘÍZENÍ PŘÍSTUPU K VEŘEJNĚ DOSTUPNÉ TELEFONNÍ SLUŽBĚ

- Prognózované období – očekávaný počet služeb Přístup k veřejně dostupné telefonní službě na konci období v územním členění dle Přístupové oblasti

Služba	Sub-region	D+1 Měs.	D+2 Měs.	D+3 Měs.	D+4 Měs.	D+5 Měs.	D+6 Měs.	D+7 Měs.	D+8 Měs.	D+9 Měs.	D+1 0Mě s.	D+1 1Mě s.	D+1 2Mě s.
Přípojka STANDARD / PREMIUM / SUPERFAST	Praha												
	Střední Čechy												
	Jižní Čechy												
	Západ. Čechy												
	Sever. Čechy												
	Východ Čechy												
	Jižní Morava												
	Severní Morava												
Přípojka DIGITAL E1	Praha												
	Střední Čechy												
	Jižní Čechy												
	Západní Čechy												
	Severní Čechy												

	Východní Čechy												
	Jižní Morava												
	Severní Morava												

#### 1.4 B) POČET ZŘÍZENÍ PŘÍSTUPU K VEŘEJNĚ DOSTUPNÉ TELEFONNÍ SLUŽBĚ

- PROGNOZOVANÉ OBDOBÍ – OČEKÁVANÝ POČET ZŘÍZENÍ A ZMĚN DALŠÍCH SLUŽEB V RÁMCI SLUŽBY PŘÍSTUP K VEŘEJNĚ DOSTUPNÉ TELEFONNÍ SLUŽBĚ

Oprávnění	D+1M és.	D+2M és.	D+3M és.	D+4M és.	D+5M és.	D+6M és.	D+7M és.	D+8M és.	D+9M és.	D+10 Měs.	D+11 Měs.	D+12 Měs.
FNP - Port IN												
FNP - Port OUT												
CPS Zrušení												

#### 1.5 POČET ZŘÍZENÍ PŘÍSTUPU K ŠIROKOPÁSMOVÝM SLUŽBÁM

- Prognózané období – počet zřízení služby Přístup k širokopásmovým službám v územním členění dle

Služba	Území	D+1 Měs.	D+2 Měs.	D+3 Měs.	D+4 Měs.	D+5 Měs.	D+6 Měs.	D+7 Měs.	D+8 Měs.	D+9 Měs.	D+10 Měs.	D+11 Měs.	D+12 Měs.
Přístup DSL CA a Optical CA	NUC_PHJ												
	NUC_PHV												
	NUC_PHZ												
	NUC_CJZ												
	NUC_CSE												
	NUC_CVV												
	NUC_MOJ												
	NUC_MOS												
Přístup Multimedia CA	NUC_PHJ												
	NUC_PHV												
	NUC_PHZ												
	NUC_CJZ												
	NUC_CSE												

	NUC_ CVV													
	NUC_ MOJ													
	NUC_ MOS													
Přístup Multimedia CA Standalone	NUC_ PHJ													
	NUC_ PHV													
	NUC_ PHZ													
	NUC_ CJZ													
	NUC_ CSE													
	NUC_ CVV													
	NUC_ MOJ													
	NUC_ MOS													
Převod Přístupu DSL CA z jiné nabídky	Za všechn a území													
Převod Přístupu DSL CA mezi partnery	Za všechn a území													
<b>1.6 POČET ZŘÍZENÍ PŘÍSTUPU K ŠIROKOPÁSMOVÝM SLUŽBÁM PŘEDÁVANÝCH PŘED BRAS</b>														
- Prognózované období – počet zřízení služby Přístup k širokopásmovým službám předávaných před BRAS v územním členění dle														
Služba	Území	D+1 Měs.	D+2 Měs.	D+3 Měs.	D+4 Měs.	D+5 Měs.	D+6 Měs.	D+7 Měs.	D+8 Měs.	D+9 Měs.	D+1 0Mě s.	D+1 1Mě s.	D+1 2Mě s.	
Přístup DSL REN a Optical REN	1.													
	2.													
	4.													
	5.													
	6.													
	7.													
	8.													
	9.													
	10.													
	11.													
	12.													
	13.													
	Převod Přístupu DSL REN Z jiné nabídky	Za všechn a území												
Převod Přístupu DSL REN mezi partnery	Za všechn a území													

1.7 PŘENOSOVÁ KAPACITA PRO SLUŽBY PŘÍSTUPU K ŠIROKOPÁSMOVÝM SLUŽBÁM V GBIT/S												
- Prognózované období – očekávaná kapacita pro služby Přístup k širokopásmovým službám												
Oprávnění	D+1M ěs.	D+2M ěs.	D+3M ěs.	D+4M ěs.	D+5M ěs.	D+6M ěs.	D+7M ěs.	D+8M ěs.	D+9M ěs.	D+10 Měs.	D+11 Měs.	D+12 Měs.
IP Transport VPN 1- Agregace .....												
IP Transport VPN 2- Agregace .....												
IP Transport VPN 3- Agregace .....												
Unicast Transport												
Multicast Transport												
CDN Transport												
REN Transport												

1.8 KAPACITA SLUŽBY CDN SERVER													
- Prognózované období – velikost úložného prostoru v územním členění + maximální nejvyšší počet souběžně obsluhovaných Účastníků Partnera													
Služba	Území	D+1 Měs.	D+2 Měs.	D+3 Měs.	D+4 Měs.	D+5 Měs.	D+6 Měs.	D+7 Měs.	D+8 Měs.	D+9 Měs.	D+1 0Mě s.	D+1 1Mě s.	D+1 2Mě s.
Velikost úložného prostoru	NUC_ PHJ												
	NUC_ PHV												
	NUC_ PHŽ												
	NUC_ CJŽ												
	NUC_ CSE												
	NUC_ CVV												
	NUC_ MOJ												
	NUC_ MOS												
Maximální nejvyšší počet souběžně obsluhova ných Účastníků Partnera	NUC_ PHJ												
	NUC_ PHV												
	NUC_ PHŽ												
	NUC_ CJŽ												



	NUC_												
	CSE												
	NUC_												
	CVV												
	NUC_												
	MOJ												
	NUC_												
	MOS												



**IDENTIFIKACE JEDNOTEK V  
OBJEKTECH A IDENTIFIKACE  
ZÁSUVK  
PŘÍLOHA 11**



## Účel

Pro spolehlivou identifikaci předávacího místa Jednotlivé služby (koncového bodu sítě) se bude používat identifikace jednotky v objektu a identifikace zásuvky.

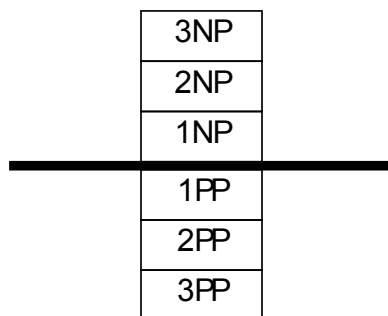
## 1 Identifikace místa

### 1.1. Identifikace budovy

- Budova bude identifikovaná adresou, obsahující
- RÚIAN kód adresy,
- obec,
- část obce,
- ulice,
- číslo orientační,
- číslo domovní,
- typ čísla domovního.

### 1.2. Identifikace jednotky

- Jednotkou se rozumí bytová jednotka, obchod, sklad, kancelář atd.
- Jednotky budou číslovány v každé budově v nadzemních podlažích od 1 vzestupně, počínaje 1 nadzemním podlažím (NP).
- Jednotky budou číslovány v každé budově v podzemních podlažích od 1 vzestupně, počínaje 1 podzemním podlažím (PP).



▪ Obr. 1 Číslování podlaží

- Jednotky budou číslovány vždy počínaje vlevo od vchodu a po směru hodinových ručiček.
- Má-li adresa více budov, budou jednotky číslovány ve všech budovách jednou řadou.
- Pokud bude v budově již zavedené číslování jednotek, bude toto číslování převzaté. Pokud se liší číslování na dveřích od číslování v registru (např. v katastru nemovitostí, na LV), použije se číslování v registru.

## 2 Identifikace zásuvky

### 2.1. Číslování zásuvek

Zásuvky budou číslovány písmenem a číselným kódem:

**Char[mezera]XXX[mezera]XXX[mezera]XXX**

Kde

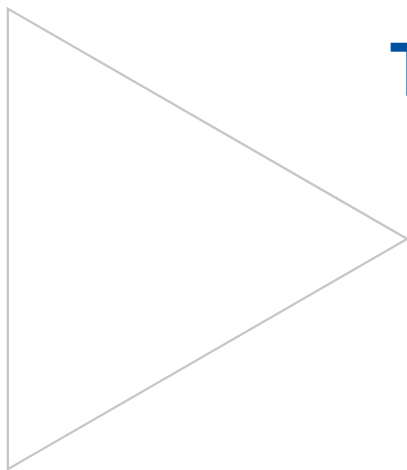
Char je jedno písmeno z řady A,B,C,D,E,F,G,H,I,K,L,M,N,P,R,S,T,U,W,X,Y,Z

X je dekadické číslo (jedna číslice)

- Identifikace zásuvky bude uvedena přímo na zásuvce, např. samolepícím štítkem.
- Každý technik bude mít zásobu předtištěných štítků, které použije při zřízení služby nebo při opravě služby, pokud již zásuvka identifikaci nemá nebo pokud je poškozená, odstraněná. V případě, že zásuvka byla dříve registrovaná a štítek byl odstraněn nebo poškozen tak, že byl nečitelný, získá tímto zásuvka novou registraci.
- Po nalepení štítku provede technik CETIN zaregistrování použitého identifikátoru do systémů CETIN. Registrace se provede okamžitě pomocí PDA.



# TECHNICKÁ SPECIFIKACE PŘÍLOHA 12



## Obsah

1	Obecné ustanovení.....	3
2	Přístupová síť a Koncový bod sítě.....	3
3	Veřejná telefonní síť CETIN.....	14
4	Širokopásmový přístup .....	28
5	Multimediální Služba.....	44
6	Dokumenty a standardy.....	48

## 1 Obecné ustanovení

Tato Příloha uvádí obecné zásady a topologie sítě, rozhraní a další parametry používané při poskytování služeb Připojení a Přístup. Konkrétní rozsah poskytovaných služeb je závazně stanoven v Přílohách 1.1, 1.2 a 1.3. Definice a zásady uvedené v této Příloze mají informativní charakter a nelze je považovat za závazně poskytované.

CETIN využívá ve své síti pro poskytování služeb technických rozhraní a síťových funkcí v míře nezbytně nutné pro zabezpečení interoperability služeb a k rozšíření možností výběru pro uživatele normy a specifikace, jejichž seznam je uveřejňován v Úředním věstníku Evropské unie, normy nebo specifikace přijaté evropskými organizacemi pro normalizaci a relevantní mezinárodní normy nebo doporučení přijatá Mezinárodní telekomunikační unií (ITU), Mezinárodní organizací pro normalizaci (ISO) nebo Mezinárodní elektrotechnickou komisí (IEC).

## 2 Přístupová síť a Koncový bod sítě

CETIN poskytuje službu Připojení prostřednictvím své přístupové sítě. Přístupová síť je tvořena převážně metalickými kabely. Síť je rozšiřována a modernizována prostřednictvím optické přístupové sítě. Ve vybraných lokalitách s nízkou hustotou osídlení je přístupová síť doplněna bezdrátovými systémy.

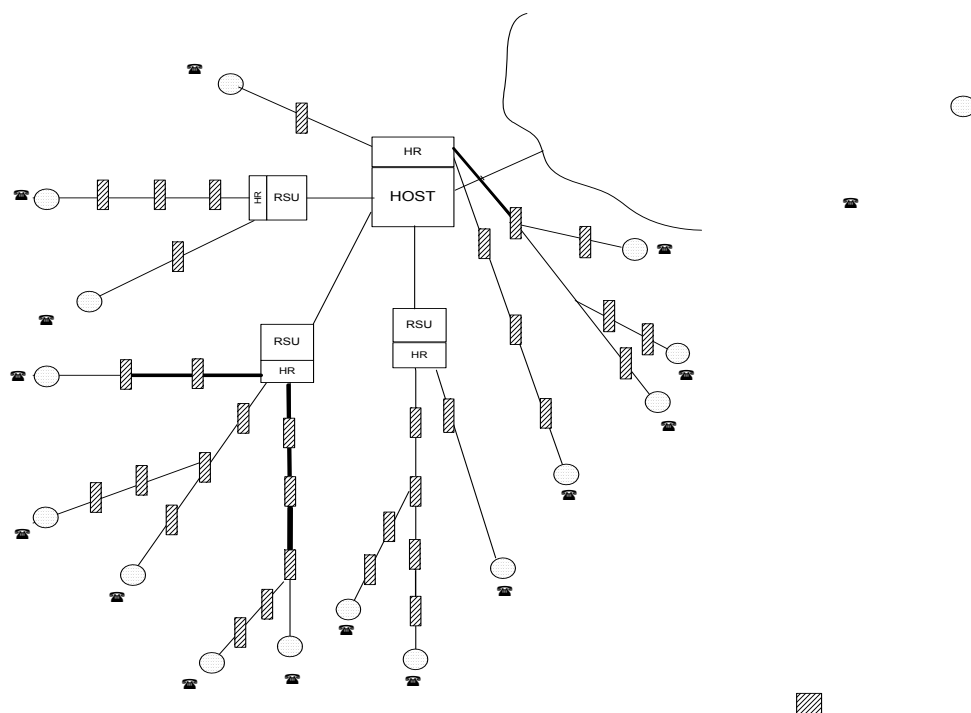
Metalická přístupová síť CETIN využívá převážně kabely s plastovou izolací. Tyto kabely všeobecně odpovídají normě IEC 60708. Kabely používají vodiče s měděnými jádry o průměrech 0,4, 0,6 a 0,8 mm s průměrem izolace max. 1,7 mm a mají vnější plášť převážně z polyetylénu. Základním přenosovým prvkem kabelů je křížová čtyřka.

- Kabely v úložném provedení jsou plněné vhodnou plnicí hmotou (gelem), která vytváří vodě odolnou zábranu. Vodiče mají polyetylenovou pěnovou izolaci.
- Kabely v samonosném provedení nejsou plněné a používají plnou polyetylenovou izolaci. Kabely pro vnitřní instalace používají vodiče s jádrem o průměru 0,5 mm a mají izolaci vodičů i vnějšího pláště z PVC. Jsou v provedení stíněném i nestíněném.

Část metalické přístupové sítě CETIN využívá starší metalické kabely s měděnými jádry o průměrech 0,4, 0,6 a 0,8 mm s izolací vzduch-papír.

### 2.1. Architektura metalické přístupové sítě

- 2.1.1. Síť CETIN vychází z hlavního rozvodu (HR). Tento HR bývá zpravidla umístěn ve stejné telekomunikační budově jako spojovací technologie (telefonní ústředny) a technologie pro přístup k širokopásmovým službám (DSLAM). Účastnické metalické vedení vychází z hlavního rozvodu (HR), prochází přes jeden nebo několik rozvaděčů v síti a je zakončeno v koncovém bodu sítě (KBS). V jednotlivých rozvaděčích jsou úseky účastnického metalického vedení pružně propojeny propojkami.
- 2.1.2. V přístupové síti CETIN jsou v omezené míře používány systémy pro vícenásobné využití účastnického metalického vedení. Tyto systémy limitují poskytování služeb Připojení a Přístupu, neboť umožňují pouze poskytování služby POTS.
- 2.1.3. Obr.1 uvádí příklad struktury přístupové sítě společnosti CETIN s detailním popisem průběhu kovového vedení mezi hlavním rozvodem (HR) HOST nebo RSU a koncovým bodem sítě (KBS).



- HR - HLAVNÍ ROZVOD
- ROZVADĚČ V SÍTĚ
- KONCOVÝ BOD SÍTĚ
- SYSTÉMY PRO VÍCENÁSOBNÉ VYUŽITÍ SÍTĚ

2.2. Technické parametry metalické přístupové sítě

2.2.1. Smyčkový odpor žíly kabelového vedení – měřené hodnoty odporu nesmí překročit limit:  $R_c = R_s \cdot l$  [ $\Omega$ ] při maximálním měřicím napětí 10 voltů.

- kdy:
- $R_c$  ... mezní hodnota
  - $R_s$  ... maximální odpor vedení na 1 km kabelu
  - $l$  ... délka vedení v [km]

2.2.2. Izolační odpor žil – měřené hodnoty jednotlivých žil ve srovnání s ostatními žilami propojenými, uzemněnými nebo stíněnými a armovanými nesmí překročit limit:

$$R_{ic} = \frac{50000}{z + n + 5l} \quad [M\Omega]$$

- kdy
- $R_{ic}$  ... mezní hodnota
  - $z$  ... počet zářezových spojů v měřené žíle
  - $n$  ... počet spojek v měřených žílách
  - $l$  ... kabelová délka v km na tři desetinná místa

Měřicí napětí izolačního odporu kabelové žíly musí být přizpůsobeno konstrukci měřeného úseku včetně typu použité ochrany (napětí nebo proud).



- 2.2.3. Kapacitní nerovnováha – kapacitní nerovnováha k1 při kmitočtu 800 Hz (nebo 1042 Hz podle ITU-T O.6) je uvedena v následující tabulce (Tab. 1: Kapacitní nerovnováha)

Průměr žíly [mm]	Limit pro hodnotu 95% [pF/500m]	Limit pro hodnotu 100% [pF/500m]
0,4	150	250
0,6	150	250
0,8	100	160

U kapacitní nerovnováhy k2 a k3 - 2000 pF (přeslechy 62 dB) je považována za mezní hodnotu označující chybnou křížovou kabelovou čtyřku.

- 2.2.4. Elektrická pevnost podle doporučení ITU-T G.992.1, příloha E.1, kapitola E.1.7, musí být nejméně 240 VDC mezi přenosovými žilami a/nebo mezi jednou z žil a zemí pro standardní elektrickou pevnost.
- 2.2.5. Limitní hodnoty měrného provozního útlumu páru [dB/km] (Tab. 2: Provozní útlum)

kmitočet [kHz]	0,4mm	0,6mm	0,8mm
40	7,927	4,143	2,603
150	10,376	5,994	3,890
1024	22,275	16,160	11,081

Pozn.: Provozní útlum se neměří v úseku mezi účastnickým rozvaděčem a koncovým rozvaděčem

- 2.2.6. Útlum přeslechu na blízkém konci – používá se u systémů DT1-HDB3, HDSL a xDSL (Tab. 3: Útlum přeslechu na blízkém konci)

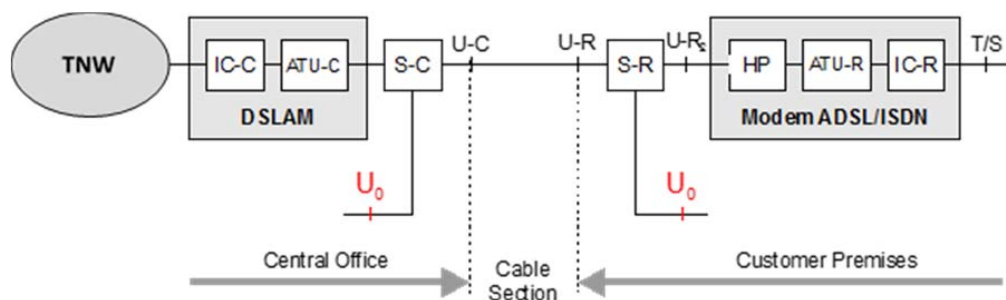
Kmitočet [kHz]	40			150		
	útlum <sub>střední</sub>	Směrodatná odchylka ±	Minimum	útlum <sub>střední</sub>	Směrodatná odchylka ±	Minimum
Přeslech mezi páry jedné křížové kabelové čtyřky (dB)	65,5	6,5	57,8	56,9	6,5	49,2

- 2.2.7. Útlum signálů ISDN nesmí překročit 1 dB do 50 kHz (135 Ω). V kmitočtovém rozsahu od 130 kHz do 300 kHz nesmí útlum signálů klesnout pod 65 dB. V kmitočtovém rozsahu od 300 kHz do 1104 kHz nesmí útlum signálů klesnout pod 55 dB.
- 2.2.8. Vložný útlum u ADSL v rozmezí od 130 kHz do 104 kHz nesmí překročit 3 dB v jednom rozbočovači u kaskádově zapojených rozbočovačů v objektu zákazníka a/nebo 6 dB v ústředně.
- 2.2.9. Podélná konverzní ztráta (LCL) musí být alespoň 42 dB v kmitočtovém rozsahu používaném pro přenos signálů ADSL.

### 2.3. Referenční model

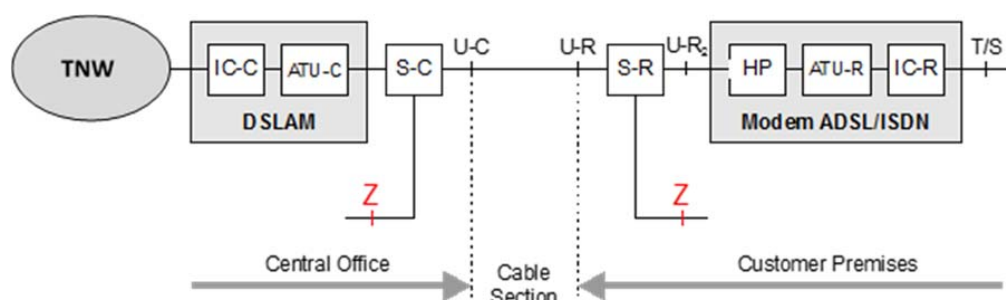
#### 2.3.1. Metalický referenční model

Referenční model systému pro přípojku ADSL(2+) využívající kmitočtové pásmo nad pásmem pro ISDN zachycuje obr.2 a vychází z obr. 1-1 uvedeném v doporučení ITU-T G.992.1.



Obrázek 2: Referenční konfigurace přípojky ADSL(2+) nad ISDN

Referenční model systému pro přípojku ADSL(2+) využívající kmitočtové pásmo nad pásmem pro PSTN zachycuje obr. 3



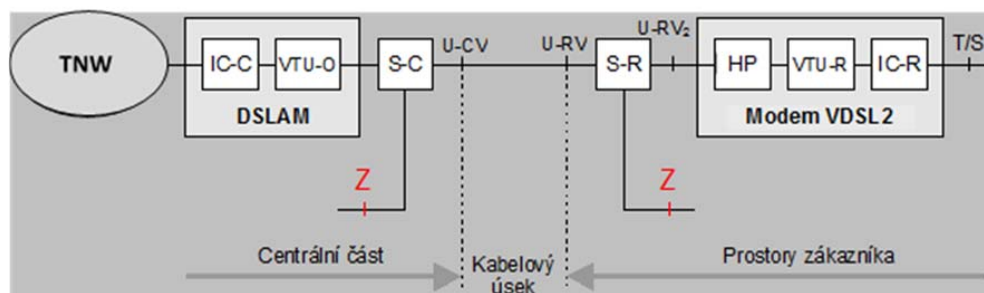
Obrázek 3 : Referenční konfigurace přípojky ADSL(2+) nad PSTN (POTS)

Referenční model obsahuje následující funkční bloky a rozhraní:

- DSLAM - přístupový multiplexer DSL,
- modem ADSL(2+) - síťové zakončení zákaznické přípojky ADSL (A-NT) pro pásmo nad ISDN,
- S-R - zákaznický rozbočovač (splitter) – v případě varianty služby bez souběhu s aktivní službou HTS/ISDN není tento zákaznický rozbočovač nutný,
- S-C - centrální rozbočovač (splitter),
- U-R - linkové rozhraní na straně zákazníka,
- U-C - linkové rozhraní na straně ústředny,
- U-R<sub>2</sub> - rozhraní zákaznický rozbočovač – modem,
- H-P – horní frekvenční propust,
- ATU-C - transceiver ADSL(2+) na straně ústředny,
- ATU-R - transceiver ADSL(2+) na straně zákazníka,
- TNW – transportní síť (ATM anebo PTM),
- PSTN - veřejná telekomunikační síť, analogová telefonní přípojka,
- T/S - rozhraní mezi síťovým zakončením ADSL(2+) a zákaznickou instalací CI,
- IC-C - převodník rozhraní na straně ústředny,
- IC-R - převodník rozhraní na straně zákazníka,
- U0 - linkové rozhraní pro BA ISDN,

- Z - rozhraní dvoudrátové analogové účastnické smyčky.

Referenční model systému pro přípojku VDSL2 a přípojku VDSL2 s vektoringem využívající kmitočtové pásmo nad pásmem pro PSTN zachycuje obr.4.



Obrázek č.4 : Referenční konfigurace přípojky VDSL2 a přípojky VDSL2 s vektoringem nad PSTN

Referenční model obsahuje následující funkční bloky a rozhraní:

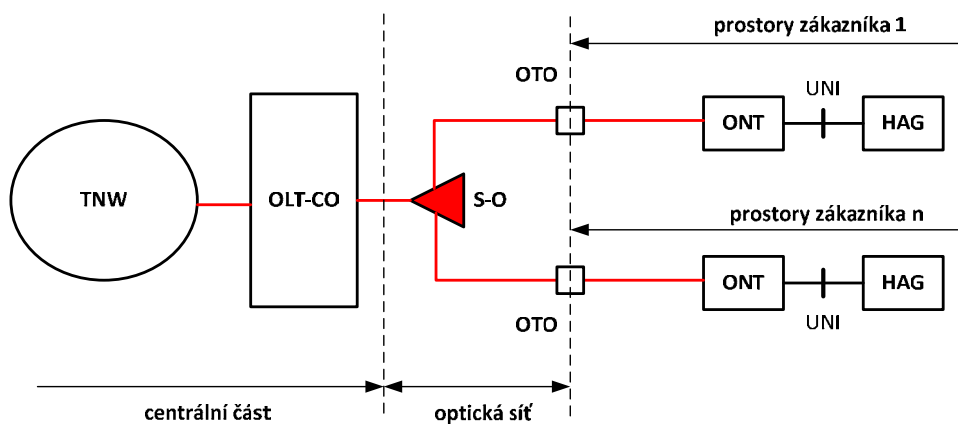
- DSLAM - přístupový multiplexer DSL,
- modem VDSL - síťové zakončení zákaznické přípojky VDSL (V-NT) pro pásmo nad PSTN,
- S-R - zákaznický rozbočovač (splitter) – v případě varianty služby bez souběhu s aktivní službou HTS/ISDN není tento zákaznický rozbočovač nutný,
- S-C - centrální rozbočovač (splitter),
- U-RV - linkové rozhraní na straně zákazníka,
- U-CV - linkové rozhraní na straně ústředny,
- U-RV<sub>2</sub> - rozhraní zákaznický rozbočovač – modem,
- H-P – horní frekvenční propust,
- VTU-O - transceiver VDSL na straně ústředny,
- VTU-R - transceiver VDSL na straně zákazníka,
- TNW – transportní síť,
- PSTN - veřejná telekomunikační síť, analogová telefonní přípojka,
- T/S - rozhraní mezi síťovým zakončením VDSL a zákaznickou instalací CI,
- IC-C - převodník rozhraní na straně ústředny,
- IC-R - převodník rozhraní na straně zákazníka,
- Z - rozhraní dvoudrátové analogové účastnické smyčky.

Referenční model systému pro přípojku VDSL2 využívající kmitočtové pásmo nad ISDN pásmem není povolen, protože použitými linkovými kartami v DSLAMech není podporován.

### 2.3.2. Optický referenční model

Přístup k širokopásmovým službám využívající optickou přístupovou síť lze rozdělit do dvou možných typů FTTH a FTTB popsaných vlastním referenčním modelem. Oba dva modely využívají stejný typ optické infrastruktury založené na pasivní optické síti typu GPON a rozhraním zprostředkovávajícím službu je UNI rozhraní.

Optický přístup typu FTTH využívá referenční model dle obr.5:

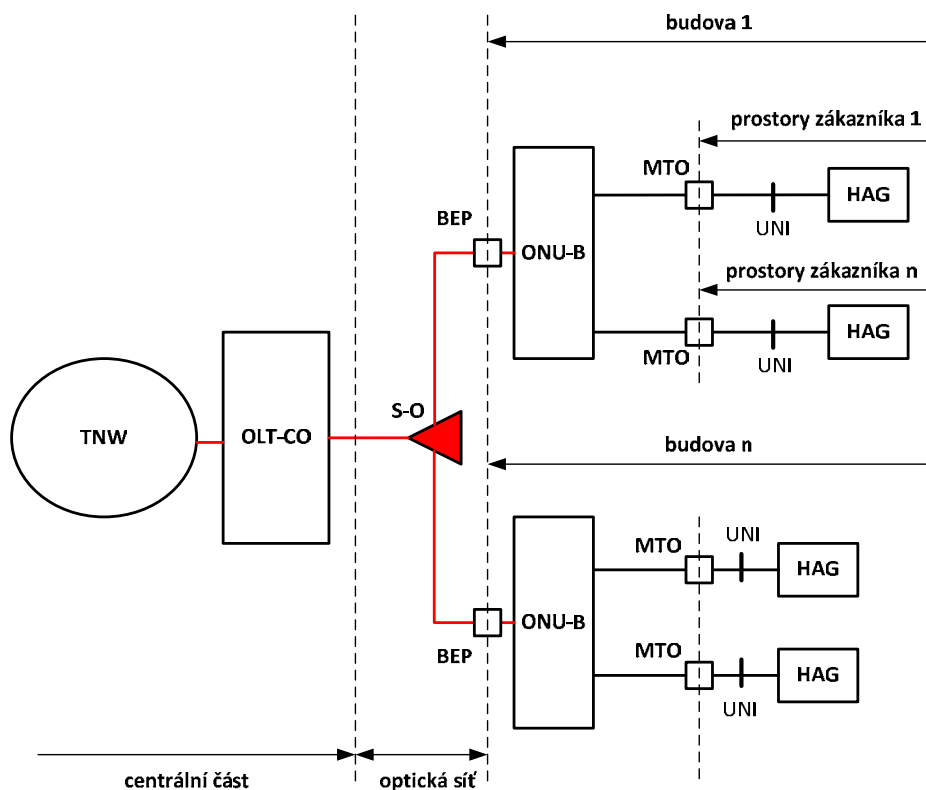


Obrázek 5: Referenční model optického přístupu typu FTTH

Referenční model FTTH obsahuje následující funkční bloky a rozhraní:

- TNW – transportní síť,
- OLT-CO – jednotka ukončující optickou síť v lokalitě ústředny,
- S-O – optický pasivní rozbočovač, který je součástí optické infrastruktury,
- OTO – optická účastnická zásuvka umístěna v bytové jednotce zákazníka,
- ONT – ukončení optické sítě v lokalitě zákazníka,
- HAG – domácí přístupová brána připojující jednotlivá koncová zařízení uživatele (PC, IPTV STB, WiFi apod.),
- UNI – rozhraní zprostředkovávající vlastní službu.

Optický přístup typu FTTB využívá referenční model, který je popsán na obr. 6.



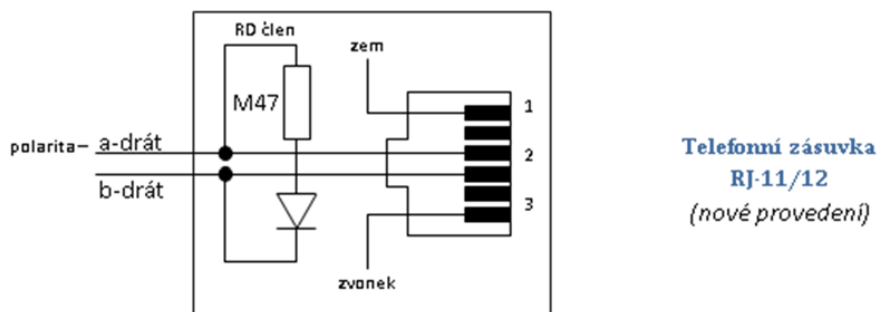
Obrázek 6: Referenční model optického přístupu typu FTTB

Referenční model FTTH obsahuje následující funkční bloky a rozhraní:

- TNW – transportní síť,
- OLT-CO – jednotka ukončující optickou síť v lokalitě ústředny,
- S-O – optický pasivní rozbočovač, který je součástí optické infrastruktury,
- BEP – předávací optický bod mezi sítí a budovou zákazníka,
- ONU-B – jednotka ukončující optickou síť v budově zákazníka umožňující připojení více UNI rozhraní,
- MTO – účastnická zásuvka metalické strukturované kabeláže,
- HAG – domácí přístupová brána připojující jednotlivá koncová zařízení uživatele (PC, IPTV STB, WiFi apod.),
- UNI – rozhraní zprostředkovávající vlastní službu.

#### 2.4. Koncový bod sítě (KBS)

2.4.1. Koncový bod sítě je zpravidla realizován telefonní zásuvkou RJ-11/12 umístěnou v prostorách zákazníka. V případě přípojných vedení do pobočkových ústředí se koncový bod realizuje prostřednictvím propojovacího pásu, např. typu KRONE.



Obrázek 7: Elektrické schéma telefonní zásuvky

- 2.4.2. Míra elektrické bezpečnosti zařízení v prostorách zákazníka, připojovaných k rozhraní U-R(2) musí odpovídat požadavkům normy EN 60950. Elektrické obvody linkového rozhraní U-R(2) musí odpovídat požadavkům pro obvody TNV-3.
- 2.4.3. Zařízení v prostorách zákazníka připojovaná k rozhraní U-R(2) musí z hlediska elektromagnetické kompatibility (EMC) splňovat kritéria stanovená normou ETSI EN 300 386, vztahující se na zařízení používaná v telekomunikační síti.
- 2.4.4. Odolnost proti přepětí a nadproudu u vnějších rozhraní zařízení, instalovaných v prostorách zákazníka a připojovaných k rozhraní U-R(2), musí odpovídat požadavkům doporučení ITU-T K.21.
- 2.4.5. Předmětem této technické specifikace jsou pouze parametry nižších vrstev modelu OSI na rozhraních. Parametry vyšších vrstev, které jsou závislé na nastavení poskytované služby, jsou předmětem jiných technických specifikací vydaných poskytovateli těchto služeb pro rozhraní T/S.
- 2.4.6. Zákaznický rozbočovač, který je připojován mezi rozhraní U-R, resp. U-RV a modem, umožňuje oddělení signálu služby v základním pásmu. Zákaznický rozbočovač nesmí ovlivňovat spektrum přenášeného širokopásmového signálu ADSL, ADSL2+ nebo VDSL2. Předpokládá se použití univerzálního zákaznického rozbočovače s přenosovými vlastnostmi založenými na Technické specifikaci ETSI TS 101 952-1-4 s rozšířením požadavků na kmitočtové pásmo VDSL v Technické specifikaci ETSI TS 101 952-2. Požadované parametry a vlastnosti zákaznického rozbočovače pro služby založené na konektivě ADSL/VDSL jsou předmětem technické specifikace TE000006.
- 2.5. Specifikace fyzického rozhraní v koncovém bodě sítě
- 2.5.1. Specifikace přípojek ADSL/ADSL2+
- A-NT musí umožnit, aby zákaznická přípojka ADSL(2+), realizovaná ve spolupráci s DSLAMem, vyhověla všem relevantním parametrům, např. počáteční nastavení přípojky, struktura rámce, přenos dat ATM, maska PSD atd. Detailní specifikace rozhraní je popsána v dokumentu CETIN, kterým se zveřejňuje Specifikace ADSL/ADSL2+ přípojek.
- 2.5.2. Specifikace přípojek VDSL2
- V-NT musí umožnit, aby zákaznická přípojka VDSL2, realizovaná ve spolupráci s DSLAMem, vyhověla všem relevantním parametrům, např. počáteční nastavení přípojky, struktura rámce, přenos dat ATM, maska PSD atd. Detailní specifikace rozhraní je popsána v dokumentu CETIN, kterým se zveřejňuje Specifikace VDSL2 přípojek.
- 2.5.3. Specifikace přípojek VDSL2 s vektoríngem
- V případě zákaznické přípojky VDSL2 s vektoríngem, která je realizovaná ve spolupráci s DSLAMem podporující vektoríng, je doporučeno pro zajištění plné interoperability se sítí CETIN koncové zařízení V-NT testovat. Testováním se doporučuje zejména ověřit, jak specifické koncové zařízení vyhovuje relevantním parametrům pro provozování přípojky s vektoríngem, jako např. počáteční nastavení

připojky pro vektorování, struktura rámce, podpora funkcionalit přeposílání vadných rámců, on-line přizpůsobování přenosové rychlosti a odstupu signál šum, přenos dat PTM, maska PSD atd.

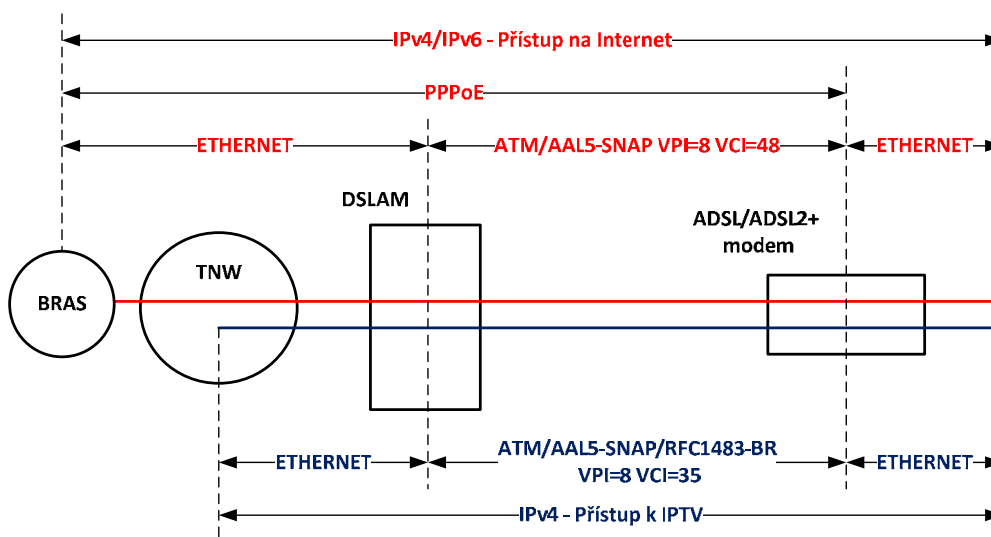
#### 2.5.4. Specifikace optických přípojek

Fyzické rozhraní UNI pro optické přípojky je pro režim FTTH metalické ethernetové rozhraní 1000BASE-T [IEEE 802.3ab] s podporou VLAN [IEEE 802.1q] využívající konektor RJ-45. V případě režimu FTTB je rozhraním UNI metalické ethernetové rozhraní 1000BASE-T [IEEE 802.3ab] anebo ethernetové rozhraní 100BASE-T [IEEE 802.3u-1995] – v obou případech využívající konektor RJ-45. Detailní specifikace rozhraní je popsána v dokumentu CETIN, kterým se zveřejňuje UNI rozhraní optických přípojek.

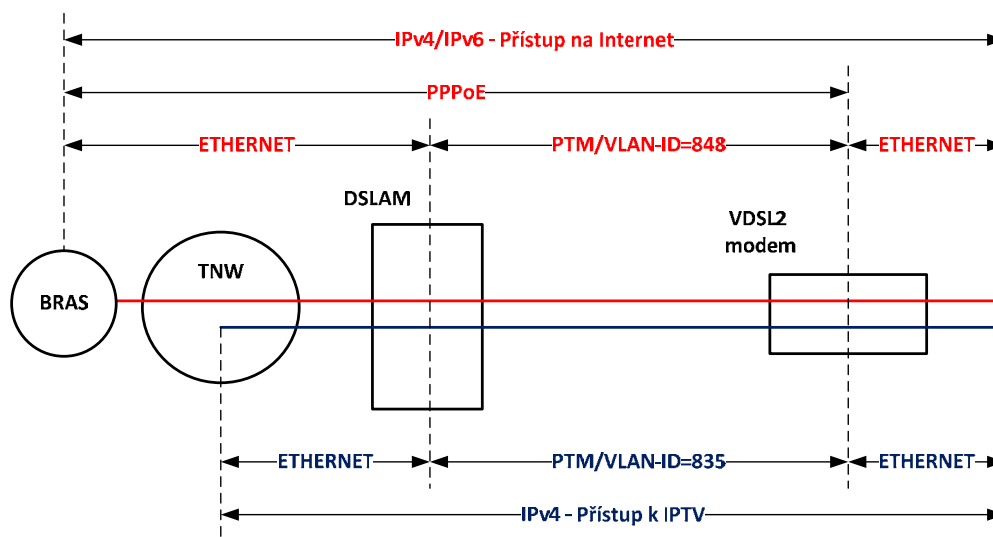
#### 2.6. Specifikace ATM/IP rozhraní v koncovém bodě sítě

##### 2.6.1. Specifikace xDSL přípojek

Komunikace ADSL/ADSL2+ modemu s DSLAM a následně k BRAS je popsán v referenčním modelu dle obr.8. Komunikace VDSL2 modemu je popsána v referenčním modelu dle obr. 9.



Obrázek 8: Referenční model komunikace ADSL/ADSL2+ modemu se sítí



Obrázek 9: Referenční model komunikace VDSL2 modemu se sítí

Referenční model komunikace mezi sítí a ADSL, ADSL2+ a VDSL2 modemem obsahuje následující funkční bloky a rozhraní:

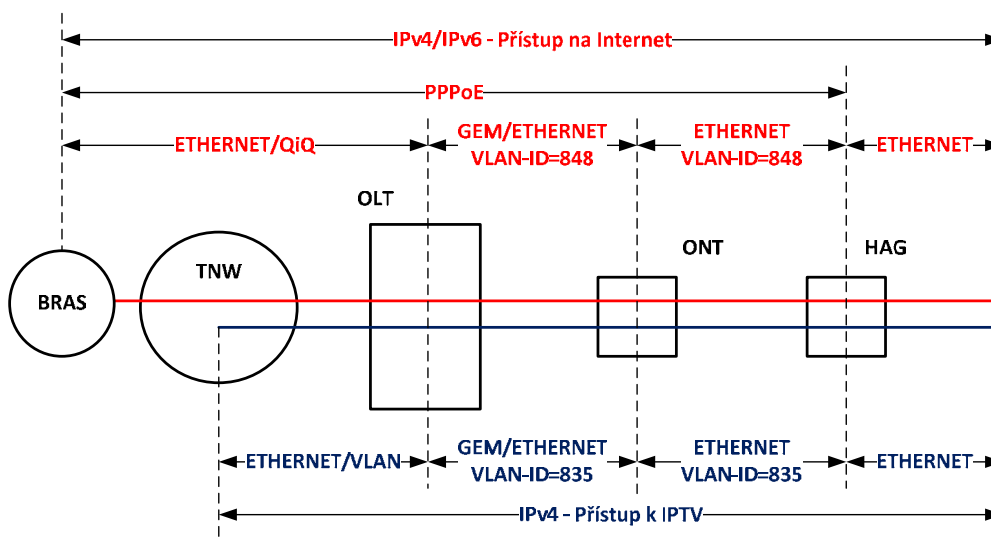
- BRAS – zařízení agregující PPPoE relace a zprostředkující přístup ke službě Internetového přístupu,
- TNW – transportní síť,
- DSLAM – zařízení provádějící agregaci ADSL/ADSL2+ a VDSL2 přípojek,
- ADSL/ADSL2+ modem – zařízení ukončující metalické vedení synchronizované na ADSL/ADSL2+ protokolu směrem k DSLAM a běžící v ATM módu,
- VDSL2 modem – zařízení ukončující metalické vedení synchronizované na VDSL2 protokolu směrem k DSLAMu a běžící v PTM módu.

Detailní specifikace včetně odkazů na konkrétní normy a doporučení je popsána v dokumentu CETIN, kterým se zveřejňuje UNI rozhraní XDSL přípojek.

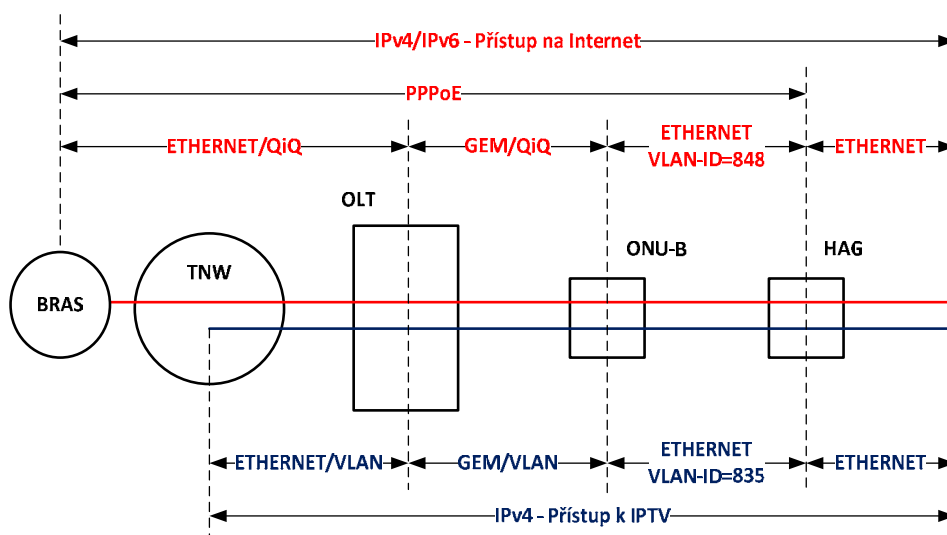
#### 2.6.2. Specifikace optických přípojek

Komunikace na UNI rozhraní a navazující komunikace s OLT a následně k BRAS je popsána v referenčním modelu pro FTTH dle obr.10, referenční model pro FTTB je uveden na obr. 11.





Obrázek10: Referenční model komunikace na optické přípojce FTTH



Obrázek 11 Referenční model komunikace na optické přípojce FTTB

Referenční model komunikace mezi sítí a UNI rozhraním optické sítě obsahuje následující funkční bloky a rozhraní:

- BRAS – zařízení agregující PPPoE relace a zprostředkující přístup ke službě Internetového přístupu,
- TNW – transportní síť,
- OLT-CO – jednotka ukončující optickou síť v lokalitě ústředny,
- ONU-B – jednotka ukončující optickou síť v budově zákazníka umožňující připojení více UNI rozhraní,
- HAG – domácí přístupová brána připojující jednotlivá koncová zařízení uživatele (PC, IPTV STB, WiFi apod.),

- ONT – ukončení optické sítě v lokalitě zákazníka.

Detailní specifikace včetně odkazů na konkrétní normy a doporučení je popsána v dokumentu CETIN, kterým se zveřejňuje UNI rozhraní optických přípojek.

#### 2.7. Zákaznický rozbočovač

Parametry univerzálního zákaznického rozbočovače pracujícího v pásmu širokopásmových služeb ADSL(2+)/VDSL nad ISDN a podporujícího úzkopásmové přípojky POTS nebo BA ISDN jsou součástí dokumentu TE000006 – Technické specifikace externí - Zákaznický rozbočovač xDSL.

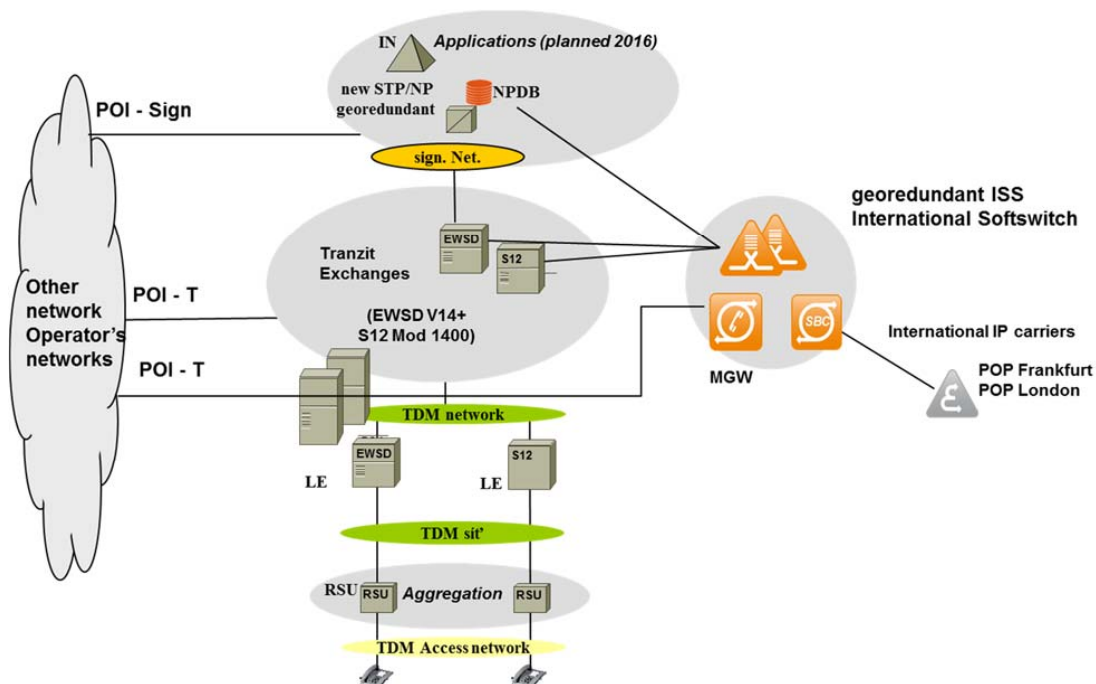
### 3 Veřejná telefonní síť CETIN

- 3.1. CETIN poskytuje Přístup k veřejně dostupné telefonní službě prostřednictvím své veřejné fixní telefonní sítě. Veřejná telefonní síť CETIN má vícestupňovou hierarchii a je založena na TDM digitálních spojovacích systémech (ústřednách). V síti je implementován centralizovaný signalizační systém SS7/ISUP. Síť je propojena s dalšími fixními sítěmi v České republice (FOLO), s mobilními sítěmi v České republice (MOLO) a se sítěmi mimo území České republiky pro zajištění mezinárodních volání. Spojovací a signalizační systémy sítě jsou vzájemně spojeny prostřednictvím transportních přenosových sítí. Síťová hierarchie veřejné telefonní sítě CETIN

Účastníci jsou připojeni k účastnickým rozhraním v místní ústředně LE nebo k účastnickým rozhraním ve vzdálených účastnických jednotkách RSU. Účastnická rozhraní pro ISDN30 a připojení pobočkových ústředěn prostřednictvím PCM 30/32 (2Mbit/s) jsou výhradně na úrovni LE. Místní ústředny LE jsou také označovány jako ústředny HOST nebo řídicí ústředny. RSU jsou prostřednictvím přenosové sítě spojeny s LE. Každá ústředna LE je spojena se dvěma tranzitními ústřednami (TE). Mezinárodní ústředny (ISS) pracují v geo-redundantním režimu a jsou propojeny s tranzitními ústřednami v Praze a Brně.

Pro zajištění fungování hlasové sítě je implementována signalizační síť na principu systému SS7/ISUP (SIP se využívá pouze pro část mezinárodních propojení). Použitá signalizace vychází z požadavků definovaných v Síťovém plánu signalizace veřejných komunikačních sítí č. SP/3/09.2005 a příslušných mezinárodních norem. Signalizační síť využívá pro komunikaci pár samostatných STP (SA-STP). Signalizace SS7 je řešena jako quasi-přidružená – signalizační spojení a příslušný svazek užitečných kanálů probíhá po různých cestách. Signalizace pro tento svazek užitečných kanálů je vedena přes jeden nebo více pevně stanovených signalizačních bodů STP (doporučení ITU Q.400/2.3). V signalizační síti jsou implementovány databázové systémy pro zajištění funkcí Number Portability (NPDB) a síť umožňuje připojení servisních platforem pro služby inteligentních sítí IN.

Propojení s jinými sítěmi na národní úrovni je realizováno pro hovorovou cestu na úrovni TE. Propojení signalizační sítě se sítěmi jiných OLO je realizováno prostřednictvím SA-STP. Ústředny, na nichž je realizováno propojení, jsou označovány také jako tzv. bránové ústředny.



Obrázek 12 Schematický model veřejné telefonní sítě CETIN

### 3.2. Specifikace zařízení

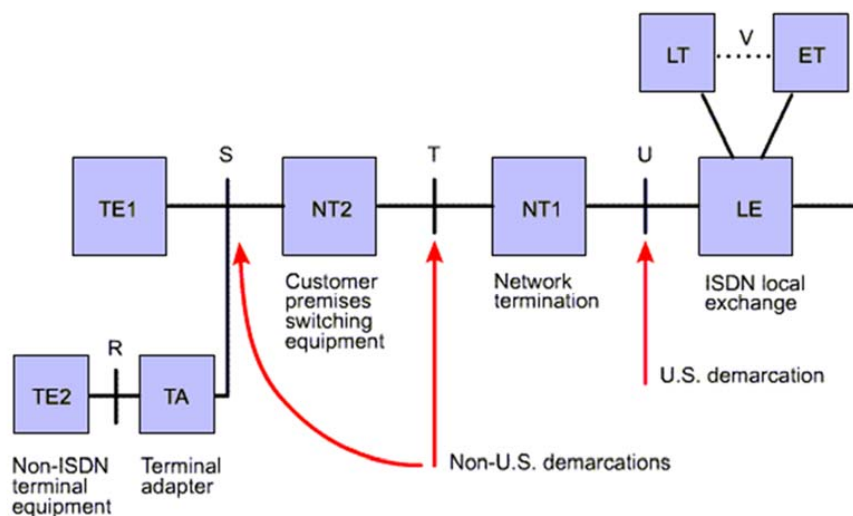
V síti jsou instalovány digitální ústředny typu:

- Siemens EWSD, SW V14A, výrobce Siemens AG, Mnichov, Německo, Alcatel 1000 S12, SW MOD 1400 (odvozený z releasu EC 7.4.6), výrobce Alcatel SEL AG, Stuttgart, Německo, v roli místních ústředěn LE včetně vzdálených účastnických jednotek RSU a v roli tranzitních ústředěn TE jsou nasazeny výhradně ústředny typu EWSD. Tranzitní ústředny EWSD jsou umístěné v Praze a Brně. K zajištění mezinárodní konektivity slouží
  - ISS – Surpass V4.3, výrobce Nokia Siemens Networks.

### 3.3. Vlastnosti sítě

- 3.3.1. Telefonní síť CETIN splňuje parametry síťových plánů vydaných podle zákona č. 127/2005 Sb., o elektronických komunikacích a o změně některých souvisejících zákonů (zákon o elektronických komunikacích), v platném znění, § 62 tohoto zákona, zejména parametry Síťového plánu signalizace veřejných komunikačních sítí, Síťového plánu synchronizace sítí elektronických komunikací založených na propojování okruhů a Síťového plánu přenosových parametrů veřejných telefonních sítí. CETIN současně vyžaduje ve smlouvách o propojení s jinými sítěmi rovněž splnění parametrů definovaných relevantními síťovými plány v propojených sítích v České republice. Při propojení do mezinárodních sítí platí relevantní doporučení a standardy ITU-T a ETSI.
- 3.3.2. Svazky spojující ústředny jsou navrhovány na plnou dostupnost a max. povolenou ztrátu 1% v HPH. Signalizační spoje jsou navrženy pro maximální zatížení 0,2 Erl za normálního stavu a pro maximální zatížení 0,4 Erl při výpadku v síti ve smyslu ETS 300 008. K zajištění správného dimenzování sítě jsou nutné predikce provozu, které předává Partner dle Přílohy 10.

- 3.3.3. Přenosové vlastnosti pro telefonní službu jsou v souladu s platnými síťovými plány.
- 3.3.4. Doplnkové služby – rozsah možných doplňkových služeb je dán vlastnostmi použitých spojovacích systémů a závisí na verzi jejich SW vybavení.
- 3.3.5. Síť CETIN vysílá ve své síti účastníkům, příp. účastníkům jiných sítí tóny specifikované v Příloze č. 7 Síťového plánu signalizace veřejných komunikačních sítí č. SP/3/09.2005. Použita je národní varianta.
- Oznamovací tón ve veřejné telefonní síti je vysílán následovně:
    - tón  $330\text{ ms} \pm 30\text{ ms}$ , mezera  $330\text{ ms} \pm 30\text{ ms}$ ,
    - tón  $660\text{ ms} \pm 60\text{ ms}$ , mezera  $660\text{ ms} \pm 60\text{ ms}$ .
  - Vyzváněcí tón je sestaven z posloupností tónů a mezer mezi tóny:
    - tón  $1000\text{ ms} \pm 100\text{ ms}$ , mezera  $4000\text{ ms} \pm 400\text{ ms}$ .
  - Obsazovací tón je vysílán jako:
    - tón  $330\text{ ms} \pm 30\text{ ms}$ , mezera  $330\text{ ms} \pm 30\text{ ms}$ .
  - Odkazovací tón je vysílán jako posloupnost třech tónů 950Hz, 1400Hz a 1800Hz:
    - tón  $330\text{ ms} \pm 70\text{ ms}$ , mezera  $< 30\text{ ms}$ ,
    - tón  $330\text{ ms} \pm 70\text{ ms}$ , mezera  $< 30\text{ ms}$ ,
    - tón  $330\text{ ms} \pm 70\text{ ms}$ , mezera  $1000\text{ ms} \pm 250\text{ ms}$ .
- 3.3.6. CLIP (Calling Line Identification Presentation) - během vyzvánění, vlastní přenos čísla FSK (Frequency Shift Keying) 1200 Bd (1 start bit, 8 bitů inf., 1 stop bit) dle ITU-T V.23.
- 3.3.7. Tarifní impulz - signál o frekvenci 16 KHz, jehož perioda odpovídá množství tarifních jednotek příslušejících konkrétnímu hovoru, doba trvání delší než 50 ms a kratší než 100 ms.
- 3.3.8. Analogové účastnické rozhraní Z (POTS)
- Zákazníkům je poskytováno analogové účastnické rozhraní s přenosovým pásmem 300 Hz až 3400 Hz s kvalitou podle doporučení ITU-T M.1040. Toto rozhraní je specifikováno technickými charakteristikami v souladu s normou ETSI TR 101 730 pro dvoudrátový okruh. Jednosměrné napětí v pohotovostním stavu na hlavním účastnickém rozvodu (MDF) je maximálně 56,5 V naprázdno. Hodnoty stejnosměrného proudu na MDF: min.1mA, max.50 mA.
- 3.3.9. Rozhraní ISDN-BRI (ISDN2)
- Základní přístup ISDN-BRI poskytuje 2 B kanály a jeden D kanál. Kanál B je datový, transparentní, spojově orientovaný kanál umožňující přenosové rychlosti 64 kbps. Kanál D je signalizační paketový kanál umožňující 16 kbps. Přenos signalizace -DSS1- je zabezpečován na síťové vrstvě, která je definovaná v EN 300403-1. Z pohledu CETIN se služba ukončuje na rozhraní typu U.



Obrázek 13 schematický model ISDN přípojky

### 3.3.10. Rozhraní ISDN-PRI (ISDN30)

Primární přístup ISDN-PRI poskytuje 30 B kanálů a jeden D kanál. Datový B kanál má přenosovou rychlost 64 kbps, signalizační D kanál rovněž 64 kbps. Sloučením kanálů je možné dosáhnout přenosové rychlosti 2 Mbps odpovídající E1. Hlavní využití primárního přístupu je v připojování pobočkových ústředen a lokálních sítí na straně uživatele. Rozhraní ISDN-PRI se skládá stejně jako ISDN-BRI z rozhraní U, T, S. Přenos signalizace -DSS1- je zabezpečován na síťové vrstvě, která je definovaná v EN 300403-1. Parametry propojovacího bodu s rozhraním PRI jsou definovány v Příloze č.6 Síťového plánu signalizace veřejných komunikačních sítí č. SP/3/09.2005.

### 3.3.11. Rozhraní 2 Mbit/s (2MBL)

Pro připojení pobočkových ústředen je provedeno jednotlivě PDH signálem E1 na rozhraní RM1. Obecně platí pro parametry rozhraní požadavky podle Přílohy č. 2 Síťového plánu signalizace veřejných komunikačních sítí č. SP/3/09.2005.

Linková signalizace typu K se přenáší se v 16. kanálovém intervalu (Timeslot 16). Signalizace K se provozuje ve variantách:

- a) K+DEC (dekadická volba)
- b) K+MFC (registrová MFC-R2)

Tento typ rozhraní může být také použit pro realizaci Přístupu k servisním platformám Partnera. V tomto případě se využije signalizace SS7/ISUP. Specifické podmínky realizace takového řešení podléhají dohodě CETIN a Partnera na způsobu technické realizace.

### 3.3.12. Rozhraní INAP CS-1

Pro připojení inteligentních periférií Partnera (IN, NGIN). Jedná se o proprietárně upravený INAP pro potřeby CETIN. Detailní specifikace je spolu uvedena v referenčním technickém dokumentu částí SN 0620 (na vyžádání).

### 3.3.13. Linkový proud pro VTA

Pro připojení veřejných telefonních automatů zajistí CETIN na žádost Partnera na příslušném přípojném vedení následující parametry:

Linkový proud / Doporučení pro všechny přístroje		Doporučení pro všechny VTA pro největší vzdálenost od ústředny
Minimální	30 mA	
Maximální	60 mA	
Klidový	3,2 mA	

3.3.14. Rozsah podporovaných doplňkových služeb při propojení mezi veřejnou komunikační sítí společnosti CETIN a ostatními propojenými sítěmi v České republice definuje následující tabulka.

Služby	Odpovídající doporučení	Podporované služby při propojení do jiných sítí			
		Ze sítě CETIN do sítě FOLO (včetně CS/CPS)	Ze sítě FOLO do sítě CETIN		Transit přes síť FOLO (včetně CS)
<b>Přenosové služby (Bearer Services)</b>					
CMSPEECH	ETS 300 109	X	X		X
CM3K1AUDIO	ETS 300 110	X	X		X
CM64UNRST	ETS 300 108	X	X		X
<b>Úplné telekomunikační služby ** (Teleservices)</b>					
TELEPHONY 3,1 kHz	ETS 300 111	X	X		X
TELETEX	ITU-T I.241.2	X	X		X
TELEFAX4	ETS 300 120	X	X		X
TELEPHONY 7 kHz	ETS 300 263	X	X		X
TELEFAX 2/3	-	X	X		X
VIDEOTEX	ETS 300 262	X	X		X
<b>Doplňkové služby (Supplementary Services) - podporované na ISUP V1</b>					
-					
CFB	ETS 300 199 EN 300 356-15	X	X		X
CFNR	ETS 300 201 EN 300 356-15	X	X		X
CFU	ETS 300 200 EN 300 356-15	X	X		X
CLIP – M	ETS 300 089 EN 300 356-3	X	X		X
CLIR - M	ETS 300 090 EN 300 356-4	X	X		X
COLP	ETS 300 094 EN 300 356-5	X	X		X
COLR – M <sup>1)</sup>	ETS 300 095 EN 300 356-6	X	X		X
SUB	ETS 300 059 EN 300 356-10	X	X		X
CUG	ETS 300 136 EN 300 356-9	X	X		X
UUS1- Implicite	ETS 300 284 EN 300 356-8	-	-		X
TP	ETS 300 053 EN 300 356-7	X*	X*		X*

Služby	Odpovídající doporučení	Podporované služby při propojení do jiných sítí			
		Ze sítě CETIN do sítě FOLO (včetně CS/CPS)	Ze sítě FOLO do sítě CETIN		Transit přes síť FOLO (včetně CS)
<b>Doplňkové služby (Supplementary Services) - podporované na ISUP V2</b>					
3PTY	ETS 300 186 EN 300 356-19	X	X		X
HOLD	ETS 300 139 EN 300 356-16	X	X		X
CW	ETS 300 056 EN 300 356-17	X	X		X
CONF	ETS 300 183 EN 300 356-12	X	X		X
MCID – M	ETS 300 128 EN 300 356-11	X	X		X

\* není zaručen přenos notifikačních zpráv v ISUP V1

\*\* technický název

V propojovacím bodě musí být podporovány doplňkové služby označené M v souladu s platným zněním zákona č. 127/2005 Sb., zákon o elektronických komunikacích a podle a Síťového plánu signalizace veřejných komunikačních sítí

poznámka 1) Služba COLR je povinná při poskytování služby COLP

3.3.15. Vlastnosti ústředny a doplňkové služby pro účastnické porty je možné aktivovat v digitální telefonní ústředně pro každého účastníka s příslušnou třídou služby. Procento účastníků, kteří mohou současně aktivně využívat určitou vlastnost nebo doplňkovou službu, je z technických důvodů omezeno kapacitou technických prvků spojovacího systému (kapacita paměti nebo zatížení procesorů). Dimenzování technických prvků spojovacích systémů v síti CETIN odpovídá předpokládanému provoznímu zatížení a kapacitě účastnických přípojek. Přesto nelze z technických důvodů zcela vyloučit krátkodobé přetížení dílčích technických prvků spojovacího systému a v důsledku toho omezení aktivního využití funkce některých vlastností ústředny nebo doplňkových služeb.

#### 3.4. Synchronizace

Zdroj referenčního taktu komunikační sítě CETIN splňuje požadavky doporučení ITU-T G.811. CETIN při propojení se sítěmi jiných operátorů dbá zásad aktuální verze dokumentu ČTÚ: „Síťový plán synchronizace sítí elektronických komunikací založených na propojování okruhů č. SP/1/09.2005“. Splňuje-li zdroj referenčního taktu komunikační sítě OLO požadavky doporučení ITU-T G.811, mohou obě propojované sítě pracovat plesiochronně.

#### 3.5. Specifikace volání, sestavení spojení, začátek volání a ukončení volání

3.5.1. Volání obsahuje přenosovou službu, může obsahovat explicitní indikaci úplné telekomunikační služby a může obsahovat doplňkovou službu.

3.5.2. Sestavení spojení nastane a volání je považováno za úspěšné, když je ve veřejné komunikační síti společnosti CETIN přijata zpráva přihlášení (ANM) nebo propojovací zpráva (CON) z propojené sítě.

3.5.3. Za začátek volání se považuje, když je ve veřejné komunikační síti společnosti CETIN přijata zpráva přihlášení (ANM) nebo propojovací zpráva (CON) z propojené sítě.

3.5.4. Ukončení volání nastane, když je přijata zpráva vybavení (REL) ve veřejné komunikační síti CETIN z veřejné komunikační sítě společnosti CETIN nebo propojené sítě.

## 3.6. Specifikace trvání přihlášeného volání

Trvání přihlášeného volání je určeno časovým intervalem mezi začátkem volání a ukončením volání, které jsou definovány v předchozím textu.

## 3.7. Specifikace služby CS/CPS

Ke zpracování volání předaných společnostmi CETIN a odmítnutých společnostmi FOLO budou použity následující metody:

- u volání odmítnutých z důvodů "účastník obsazen" nebo "nehlásí se", budou tato volání obslužena standardním postupem pro stav obsazen ("Busy") nebo bez přihlášení ("No Answer"),
- u volání odmítnutých společnostmi FOLO z důvodu identifikace neověřeného volajícího, pošle okamžitě tento operátor „Release Cause #4“, který umožní CETIN přehrát generickou hlásku SIT (odkazovací tón),
- u volání, při kterých je účastník ověřen, a přesto je služba společností FOLO odmítnuta, neboť je volání voleno do směru nepodporovaného v nabídce služby společnosti FOLO, přehraje společnost FOLO volajícímu danou informační hlásku. Daná hláška obsahuje:
  - v první větě vlastní identifikaci společnosti FOLO,
  - upozornění, že volená cílová destinace není podporována v nabídce společnosti FOLO.

## 3.8. Testování sítě

CETIN testuje interoperabilitu vlastní sítě a propojených sítí s využitím následujících referencí:

## REFERENCES

- [1] ITU Rec. G.821, final deliverable, volume 1 (02/93) International ISDN end-to-end testing
- [2] ITU-T Rec. Q.781, (93) Signalling System No.7 - MTP Level 2 Test Specification
- [3] ITU-T Rec. Q.782, (93) Signalling System No.7 - MTP Level 3 Test Specification
- [4] ITU-T Rec. Q.784, (02/91) ISUP Basic Call Test Specification
- [5] ITU-T Rec. Q.785, (09/91) ISUP Protocol Test Specification for Supplementary Services
- [6] ITU-T Rec. Q.788, (02/95) User-Network-Interface to User-Network-Interface Compatibility Test Specifications for ISDN, Non-ISDN and Undetermined Accesses Interworking over International ISUP
- [7] ITU-T Rec. Q.786, (03/93) SCCP Test Specification
- [8] SN 0620 INAP

Testy zahrnují:

- ISUP END-TO-END Test (vycházející z ITU-T Q.788 a EURESCOM P412) pro všechny služby v rozsahu relevantních testů.
- INAP END-TO-END Test (vycházející z SN 0620 INAP) pro všechny služby v rozsahu relevantních testů.
- Carrier Selection a Carrier-Pre Selection
- End to end testy kvality propojení v souladu se Síťovým plánem přenosových parametrů (end to end voice transmission quality)



- testování spolupráce komunikačních sítí pro službu přenositelnost čísla (NP)

### 3.9. Identifikace volající stanice (CLI)

3.9.1. CETIN při spojení ve vlastní síti i při propojení s jinými sítěmi zajišťuje předání čísla volajícího účastníka pro veškerá volání procházející sítí a přenáší se úplné národní nebo úplné mezinárodní číslo volající účastnické přípojky ve smyslu doporučení ITU-T E.164. Rozlišovací číslo „00“ se nezařazuje do mezinárodního čísla.

3.9.2. Číslo odeslané k identifikaci volající linky může být:

- číslo volající účastnické stanice uložené v místní ústředně,
- další číslo volající účastnické stanice přidělené k přístupu účastníka k doplňkové službě MSN (Multiple Subscriber Number – vícenásobné účastnické číslo), pokud je přijato spolu s voláním z přístupu,
- číslo volající účastnické stanice s doplňkovou službou provolby (Direct Dial-In – DDI), pokud je přijato spolu s voláním z přístupu s doplňkovou službou DDI.

3.9.3. Pro příchozí mezinárodní volání a volání od mobilních účastníků jiných zemí při roamingu u národního provozovatele mobilní sítě se v síti předává číslo volajícího ve formě mezinárodního čísla. V ostatních případech, včetně volání od českého účastníka při roamingu v cizí zemi, se předává číslo volajícího ve formě národního čísla.

3.9.4. U příchozích mezinárodních volání, může vzniknout stav, kdy nebude předáno CLI z důvodu jeho prokazatelného neposkytnutí na straně zahraničního operátora.

### 3.10. Číslování

3.10.1. Struktura telefonního čísla účastníků společnosti Partnera v síti CETIN musí splňovat Doporučení ITU-T E.164. Partner odpovídá za používání a správu čísel včetně servisních kódů a zajistí, že bude oprávněn disponovat čísly, která používá k poskytování nebo užívání služeb.

3.10.2. Současně musí být splněny podmínky platného Číslovacího plánu veřejné telefonní sítě.

3.10.3. Délka čísla volaného účastníka nebo služby specifikované následující tabulkou uvádí celkový počet číslic v poli parametru číslo volaného účastníka.

Název	Zkrácený název	Maximální délka úplného čísla
Služba koncové volání k účastníkům veřejné komunikační sítě v ČR	Volání účastníkům v ČR	9
Služba přístup k pracovištím tísňových volání	Tísňová volání	3*
Služba informace o telefonních číslech v České republice	Info o telefonních číslech v ČR - 1180	4
Služba národní spojovatelky	Národní spojovatelky	6
Služba automatického odchozího mezinárodního provozu	Odchozí mezinárodní provoz	15
Služba přístup ke službám typu Zelená linka	Zelená linka	9
Služba mezinárodních spojovatelek	MZN spojovatelky	6

Služba informace o telefonních číslech účastníků v cizině	Informace 1181	4
Služba informačních linek	Informační linky – 141xx a další	5
Služba přístupu k informačním linkám	Informační linky jiných subjektů – 12xxx a další	5
Služba podávání telegramů telefonem	Podávání telegramů	6
Služba přístup ke službám 900, 906 a 909	Přístup k 90x	9
Služba přístupu ke službám typu Modrá linka	Modrá linka	9
Služba přístupu ke službám typu Bílá linka	Bílá linka	9
Služba tranzit k síti Internet	Tranzit k síti Internet	9
Služba virtuální volací karty (VCC = Telekonto + Karta X Plus)	VCC	9
Služba zprostředkování přístupu k veřejným datovým službám se zvláštním tarifem (976)	Přístup k 976	9
Služba výběr provozovatele krátkou individuální volbou čísel pro jednotlivá volání	CS	pro národní destinace - 14 pro mezinárodní destinace - 22
Služba výběr provozovatele formou nastavení předvolby čísel	CPS	pro národní destinace - 14 pro mezinárodní destinace - 22

### 3.11. Mezinárodní volání

Celosvětová mezinárodní telefonní síť má zajistit spojení dvou libovolných telefonních účastníků na celé planetě při vyhovujících provozních a přenosových parametrech. Volené číslo v mezinárodním automatickém provozu obsahuje:

- přestupný znak do mezinárodní sítě (mezinárodní rozlišovací číslo) 00,
- mezinárodní zjevné směrové číslo určující oblast, zemi nebo globální službu v délce 1 až 3 čísla (Country Code),

- národní číslo volaného účastníka nebo služby.

Seznam mezinárodních směrových čísel a volacích kódů je definován doporučeními ITU-T E.123 a ITU-T E.164. Seznam mezinárodních směrových čísel může být ze strany ITU aktualizován v důsledku změn v mezinárodních vztazích a s ohledem na potřeby při poskytování nadnárodních a globálních služeb.

Země, které jsou součástí NANP (North American Numbering Plan) mají přiděleno společné mezinárodní zjevné směrové číslo +1, jako by byly součástí jedné země. Odlišení jednotlivých zemí se uskutečňuje na základě zjevného národního čísla oblasti ve formátu XXX.

### 3.12. Nadnárodní a globální služby

- Služba Inmarsat

Přístup pomocí mezinárodního směrového čísla 870, které je platné pro všechny stanice Inmarsat. Po směrovém čísle 870 jsou jednotlivé služby Inmarsat rozlišené další číslicí (která je součástí účastnického čísla) takto:

- účastnické číslo začínající číslicí 3 – Inmarsat B
- účastnické číslo začínající číslicí 5 – Inmarsat Aero
- účastnické číslo začínající číslicí 6 – Inmarsat M
- účastnické číslo začínající číslicemi 76 – Inmarsat mini-M
- účastnické číslo začínající číslicemi 77 – Inmarsat BGAN
- účastnické číslo začínající číslicemi 78 – Inmarsat BGAN HSD

- Služba Iridium

Spojení na pohyblivé stanice globální mobilní sítě Iridium Satellite LLC, která umožňuje svým vlastním uživatelům přímé spojení přes své telekomunikační družice. Jsou umožněny tyto dva přístupy:

- 00 8816 xxx xxxxx základní služba, přístup do globální sítě Iridium Satellite LLC,
- 00 8817 xxx xxxxx paging, voice-mail, omezený přístup do globální sítě.

Tato globální síť umožňuje svým účastníkům volání z mobilního telefonního přístroje přes jednu ze svých družic, pokud se tento účastník nachází mimo dosah signálů sítí GSM. V případě, že je v dosahu GSM, je spojení uskutečněno prostřednictvím této pozemní mobilní sítě.

- Služba Globalstar

Poskytuje spojení na uživatele mobilních telefonních přístrojů sítě Globalstar. Přístupová čísla služby jsou 881 8 a 881 9.

- Mezinárodní globální síť (882)

Spojení na síť a služby konkrétních poskytovatelů mezinárodních služeb elektronických komunikací. Přístupy na tyto sítě povoluje Mezinárodní telekomunikační unie a jejich společným znakem je přidělení kódu 882, z ČR tedy volbou 00 882. Příkladem je síť Emsat.

### 3.13. Přístupové oblasti

3.13.1. Níže uvedená tabulka specifikuje Přístupové oblasti (tranzitní oblasti) – konkretizuje technologickou příslušnost telefonních obvodů (TO) k Přístupovým oblastem.

Přístupová oblast	Příslušnost telefonních obvodů k Přístupovým oblastem	
	TC	Název TO
Praha + Střední Čechy + Západní Čechy + Severní Čechy	2	Praha
	31	Středočeský
	32	Středočeský
	35	Karlovarský
	37	Plzeňský
	41	Ústecký
	47	Ústecký
Jižní Čechy + Východní Čechy + Jižní Morava + Severní Morava	48	Liberecký
	38	Jihočeský
	39	Jihočeský
	46	Pardubický
	49	Královehradecký
	51	Jihomoravský
	53	Jihomoravský
	54	Jihomoravský
	56	Vysočina
	57	Zlínský
	55	Moravskoslezský
	58	Olomoucký
59	Moravskoslezský	

## 3.13.2. Příslušnost místních ústředí do Subregionu pro poskytnutí kapacity sítě

Příslušnost místních ústředí do Přístupových oblastí		
Subregion	HOST	
	Tech.znač.	Název
Praha	P22X	Praha - Střed 2
	P243	Praha - Dejvice 1
	P248	Praha - Těšnov
	P249	Praha - Václavská
	P24X	Praha - Střed 1
	P33X	Praha - Dejvice 2
	P35X	Praha - Bílá Hora
	P41X	Praha - Krč
	P51X	Praha - Smíchov 2
	P578	Praha - Radotín
	P57X	Praha - Smíchov 1

	P67X	Praha - Vršovice 1
	P72X	Praha - Vršovice 2
	P74X	Praha - Strašnice
	P84X	Praha - Libeň 2
	P86X	Praha - Prosek
Střední Čechy	BENE	Benešov
	KLAD	Kladno - Kročehlavy
	KOLN	Kolín
	MBO2MBO2	Mladá Boleslav
	NYMB	Nymburk
	PRIB	Příbram
	RAKO	Rakovník
Západní Čechy	CHEB	Cheb
	KLTV	Klatovy
	KV3X	Karlovy Vary - Jugoslávská
	KV4X	Karlovy Vary - Rybáře
	PN73	Plzeň - Solní 2
	PN75	Plzeň - Lochotín
	ROKY	Rokycany
	TACH	Tachov
Jižní Čechy	CB5X	České Budějovice (Emy Destinové)
	CB6X	České Budějovice (Senovážné nám.)
	JIHR	Jindřichův Hradec
	PELH	Pelhřimov
	PISK	Písek
	PRCH	Prachatice
	STRA	Strakonice
	TAXX	Tábor
Východní Čechy	HAVB	Havlíčkův Brod
	HK56	Hradec Králové 1
	CHRU	Chrudim
	JICN	Jičín
	JILM	Jilemnice
	NACH	Náchod
	PA65	Pardubice 1

	RYCH	Rychnov
	SVIV	Svitavy
	USTO	Ústí nad Orlicí
	VRCH	Vrchlabí
Severní Čechy	CLIP	Česká Lípa
	DECI	Děčín
	CHOM	Chomutov
	JABL	Jablonec nad Nisou 1
	LI2X	Liberec 2 - Františkov
	LITO	Litoměřice
	LOUN	Louny
	RODN	Roudnice nad Labem
	RUMB	Rumburk
	TEPL	Teplice
	UL2X	Ústí nad Labem
	ZATC	Žatec
Jižní Morava	B43X	Brno - Bezručova
	B45X	Brno - Zábrdovice
	B47X	Brno - Bohunice
	B48X	Brno - Černovice
	B49X	Brno - Královo Pole II.
	HODO	Hodonín
	JI74	Jihlava
	KROM	Kroměříž
	PROS	Prostějov
	TRBC	Třebíč
	UBRD	Uherský Brod
	UHRA	Uherské Hradiště
	VYSK	Vyškov
	ZDAR	Žďár nad Sázavou
	ZL7X	Zlín - Bartošova
	ZNOJ	Znojmo
Severní Morava	BRUN	Bruntál
	FRMA	Frydek Místek

	JESE	Jeseník
	KRNO	Krnov
	NJIC	Nový Jičín
	OL53	Olomouc - Hodolany
	OL54	Olomouc - Fr. Stupky
	OPAV	Opava
	OS67	Ostrava – Dubina
	OS68	Ostrava - Havířov - Mickiewiczova
	OV62	Ostrava - Slezská
	OV69	Ostrava – Poruba - Spojů
	PRRV	Přerov
	SUMP	Šumperk
	TRIN	Třinec
	VALM	Valašské Meziříčí
	VSET	Vsetín
	ZABR	Zábřeh

CETIN provádí průběžně optimalizace kapacit své telefonní sítě. Z tohoto důvodu se může měnit počet ústředen v síti a případně také jejich příslušnost k Subregionu. CETIN bude informovat Partnera o případných provedených změnách. CETIN současně poskytne Partnerovi informace o změnách v příslušnosti připojení Účastníků Partnera k jednotlivým ústřednám HOST.

## 4 Širokopásmový přístup

### 4.1. Vlastnosti provozovaných DSLAMŮ a OLT

Centrální část přenosového systému tvoří zařízení DSLAM pro DSL technologii a zařízení OLT pro optickou infrastrukturu.

- DSLAM je účastnický multiplexer pro vysokorychlostní datové služby na stávající infrastruktuře metalických kabelů, který sdružuje data z různých typů zákaznických zařízení. Sdružený datový tok je vyslán do ethernetové agregační sítě nebo do sítě ATM. V opačném směru je sdružený datový tok demultiplexován a přenášen k odpovídajícímu zařízení CPE.
- OLT je účastnický multiplexor pro vysokorychlostní datové služby na optické infrastruktuře, který sdružuje data z různých typů zákaznických zařízení. Sdružený datový tok je vyslán do ethernetové agregační sítě. V opačném směru je sdružený datový tok demultiplexován a přenášen k odpovídajícímu zařízení ONT.

V síti CETIN jsou instalovány následující typy DSLAMů:

- Alcatel-Lucent ISAM 7302/7330 XD s dohledovým a řídicím systémem 5520 AMS,
- Alcatel-Lucent ISAM 7302/7330 FD s dohledovým a řídicím systémem 5520 AMS,
- Nokia ISAM 7363 MX-6 s dohledovým a řídicím systémem 5520 AMS
- Huawei SmartAX MA5100/MA5103 s dohledovým a řídicím systémem U2000,
- Huawei SmartAX MA5600/MA5603 s dohledovým a řídicím systémem U2000,
- Huawei SmartAX MA5600T/MA5603T s dohledovým a řídicím systémem U2000,
- Huawei SmartAX MA5616 s dohledovým a řídicím systémem U2000.

V síti CETIN jsou instalovány následující typy OLT:

- • Huawei SmartAX MA5600T/MA5603T s dohledovým a řídicím systémem U2000.

CETIN průběžně rozšiřuje a modernizuje svou síť a z tohoto důvodu mohou být do sítě CETIN v budoucnu začleněny i další typy zařízení.

### 4.2. Podmínky pro provoz telekomunikačních zařízení instalovaných u Partnera

#### 4.2.1. Obecné podmínky

- Partner umožní na místě kontrolu propůjčených zařízení orgánům celní správy, které mohou být doprovázeny orgány země původu zařízení nebo země dodavatele zařízení, za účelem zjištění umístění zařízení a jeho využívání v souladu s licenčními podmínkami CETIN nebo s licenčními podmínkami země původu či země dodavatele zařízení.
- Není-li smluvně ujednáno jinak, musí být v případě přímých účastnických přípojek modemy či další technická zařízení, pronajatá CETIN, trvale připojena k elektrické síti a zapnuta. Nepřetržitě elektrické napájení zařízení CETIN je zajišťováno ze zdroje Partnera.
- Při zvýšených nárocích na důvěrnost, resp. ochranu přenášených dat, je záležitostí Partnera učinit na své straně příslušná opatření (např. instalovat šifrovací/dešifrovací zařízení ke svému koncovému zařízení).



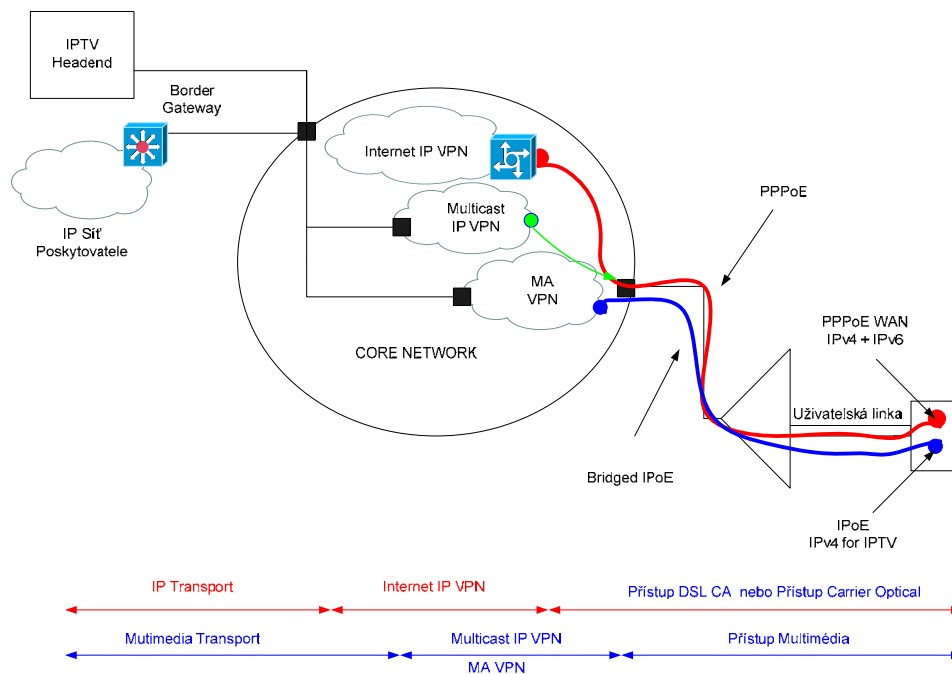
## 4.2.2. Technické náležitosti

- Zařízení může být instalováno pouze do stavebně dokončených prostor, případně vybavených příslušným nábytkem nebo zařízeními k umístění zařízení.
- Prostory musí být čisté, dobře osvětlené, bez extrémních teplot a prachu.
- Rozsah teplot pro pracovní prostředí zařízení může být od 0 do 50C při relativní vlhkosti 0 až 95%.
- Zařízení musí být umístěno tak, aby jeho přední strana byla snadno přístupná a čitelná.
- Z důvodu chlazení nesmějí být na horní plochu zařízení umístěny žádné předměty ani jiná zařízení, rovněž po obou stranách zařízení nesmějí být pokládány nebo umístovány předměty ve vzdálenosti menší než 3 cm.
- K přední části zařízení musí být v souladu s doporučením výrobce zajištěn volný prostor nejméně 15 cm a v zadní části zařízení nejméně 10 cm pro kabelové připojení.
- Zařízení musí být umístěno ve vzdálenosti, která je určena příslušným doporučením ITU-T pro dané rozhraní od koncového zařízení Partnera (měřeno délkou propojovacího kabelu).
- Síťové napájení zařízení je 220 V st., příp. 48 V ss. Přívod napájení může být pevný nebo pohyblivý. V případě pohyblivého přívodu síťová zásuvka 220 V musí být k dispozici do 2 m od zařízení a musí odpovídat české normě. V případě vzdálenější síťové zásuvky Partner zajistí prodlužovací síťový kabel.
- Maximální rozměry požadované CETIN pro poskytování služby dle této smlouvy jsou 2U.

## 4.3. Specifikace rozhraní v místě přístupu

## 4.3.1. Definice pojmů

V tomto odstavci jsou zavedeny pojmy použité v následujícím textu a schéma referenčního modelu.



Obrázek 14: Referenční model

#### 4.3.2. Prvky IP sítě

- IP zařízení – je jakýkoliv systém komunikující protokolem IP. IP protokolem budeme nadále rozumět jak verzi 4 (IPv4), tak verzi 6 (IPv6). IP zařízení musí podporovat obě verze, není-li explicitně uvedeno jinak.
- Datový spoj - je jakýkoliv fyzický, případně logický přístup mezi dvěma nebo více IP zařízení, podle typu použité technologie.
- IP paket - je základní jednotka pro přenos informace v IP sítích. Skládá se ze záhlaví a datové části pro přenos informace. Záhlaví obsahuje zejména informace nutné pro směrování a doručení IP paketu jako logické adresy komunikujících systémů a informace o požadované kvalitě služby (dále QoS).
- Směrovač - je IP zařízení zprostředkující přístup k více datovým spojům a zajišťující směrování informací podle logické síťové adresace.
- PE směrovač - je směrovač na vstupu do IP sítě CETIN, zajišťující zároveň MPLS značkování IP paketů.
- PPP agregační bod (PTA) - je směrovač, který agreguje PPP spojení z DSL linek koncových uživatelů sítě.
- DSL POP - je tvořen množinou PTA a PE směrovačů (minimálně jeden PTA a jeden PE směrovač). DSL POP agreguje provoz z určitého regionu České republiky. Tento provoz je pak agregován.

IP pool - je množina adres používaná pro adresaci PPP přípojek.

#### 4.3.3. IP síť

IP síť se rozumí síť skládající se z datových spojů a IP zařízení (směrovače, aplikační systémy) sloužící k přenosu a doručování informací mezi systémy (a jejich aplikačními programy) vybavenými komunikačním protokolem TCP/IP podporujícími obě v současné době podporované verze:

- IPv4,
- IPv6.

#### 4.3.4. Bod přístupu IP Transit NNI

Bodem přístupu NNI (dále v textu NNI) se rozumí přístup k IP páteřní síti CETIN (dále v textu IP síť společnosti) z IP sítě Partnera služeb (dále v textu IP síť Partnera) na bázi protokolu IP za účelem výměny dat na bázi protokolu IP. NNI musí splňovat následující:

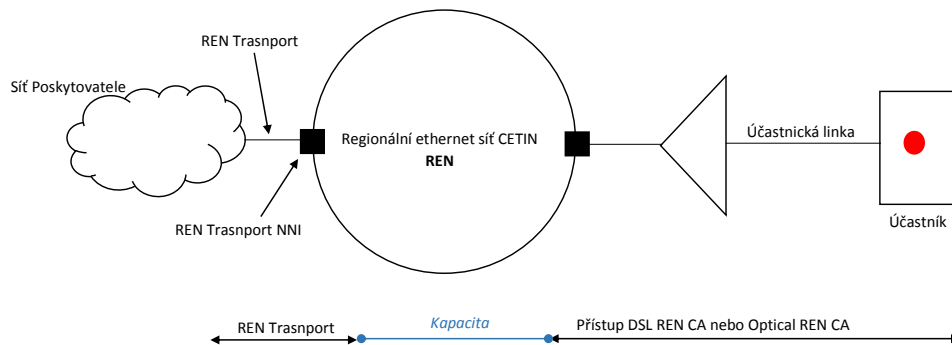
- Vlastnosti NNI na první a druhé vrstvě OSI,
- Vlastnosti třetí vrstvy OSI (adresace, QoS směrování provozu mezi sítěmi),
- Charakteristika poskytovaných služeb.

NNI může být vícenásobný z důvodů redundance.

#### 4.3.5. Bod přístupu REN Transport NNI

Bodem přístupu REN Transport NNI se rozumí přístup k regionální ethernet síti CETIN (dále v textu REN) z datové sítě Partnera na bázi protokolu Ethernet QinQ za účelem výměny dat. REN Transport NNI musí splňovat následující:

- Vlastnosti REN Transport NNI na první a druhé vrstvě OSI.



Obrázek 15: Schéma referenčního modelu

#### 4.3.6. Virtuální privátní síť

V IP síti společnosti CETIN bude pro IP síť Partnera přístupujícího přes NNI vytvořena virtuální privátní síť (dále v textu referována VPN), za účelem extenze IP sítě Partnera na infrastrukturu společnosti CETIN, která je nutná k realizaci služeb založených na IP protokolu a nabízených sítí Partnera koncovým účastníkům připojených k prvkům IP sítě společnosti CETIN. Za IP adresaci pro danou VPN je zodpovědný Partner s tím, že pro VPNs, které obsluhují více než 100 000 zákazníků, je potřeba dohodnout vhodnou regionální sumarizaci IP adres. Požadavky na IP adresaci jsou závislé na typu poskytovaných služeb koncovým účastníkům IP sítě CETIN.

#### 4.3.7. Speciální systémy

Speciálními systémy se rozumějí systémy (servery) v IP síti Partnera, které komunikují protokolem IPv4 nebo IPv6 se systémy umístěnými v IP síti společnosti CETIN. Tyto systémy zajišťují realizaci služeb, typicky přenos autentizačních, autorizačních, accountingových případně registračních dat.

#### 4.4. Fyzická realizace datového spoje v místě NNI

Pro přístup k síti bude použito technologie na bázi Ethernet:

- GigabitEthernet 1000Mbps,
- TenGigEthernet 10000Mbps,
- HundredGig 100Gbps.

Fyzická rozhraní podporovaná CETIN:

- 1000BASE-LX (1300nm LASER) pro 1000 Mbps Ethernet s optickým rozhraním,
- 10GBASE-LR (1300nm LASER) pro 10000 Mbps Ethernet s optickým rozhraním,
- 100GBASE CFP pro 100Gbps Ethernet s optickým rozhraním.

Pro zapouzdření (encapsulaci) IP paketů do ethernetovských rámců bude použit Ethernet\_II (ARPA).

##### 4.4.1. InterAS VPN option (10) A

NNI rozhraní bude realizováno dle standardu RFC 4364 InterAS VPN option 10A (Back to Back VRF), kdy pro každou VPN bude na NNI rozhraní konfigurována VLANa podle IEEE 802.1q.

##### 4.4.2. Protokol na NNI rozhraní

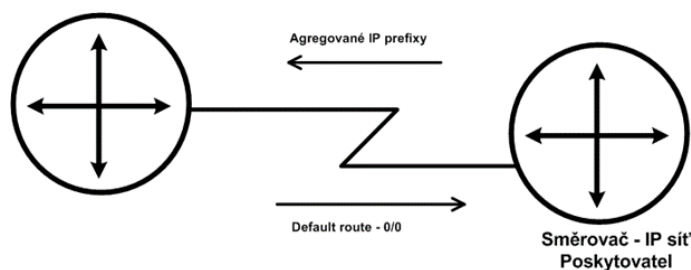
Rozhraní na straně Partnera realizující NNI musí podporovat IP protokol v4 a může podporovat současně protokol IP verze 6.

#### 4.5. Podporované varianty přístupů k síti

Tato část popisuje architekturu přístupu pro varianty jeden a dva body přístupu k síti.

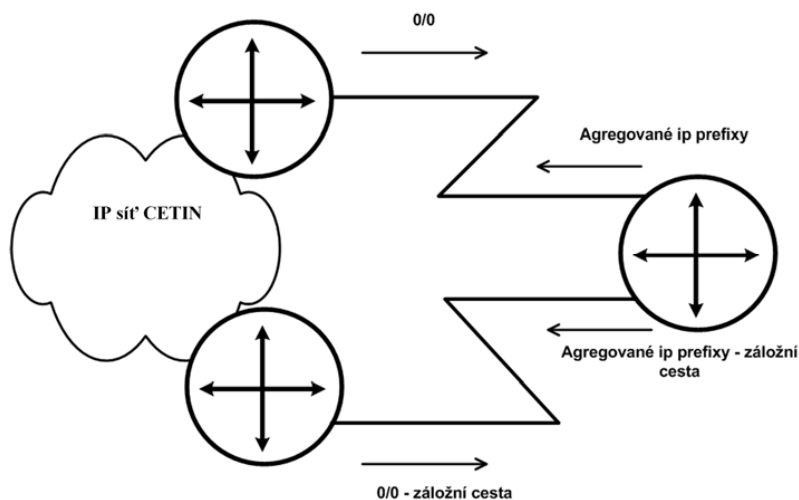
##### 4.5.1. Přístup v jediném NNI

Tento typ přístupu nezajišťuje žádnou redundanci přístupu k datovým zdrojům obou sítí, neboť je datová výměna prováděna po jediném datovém spoji.



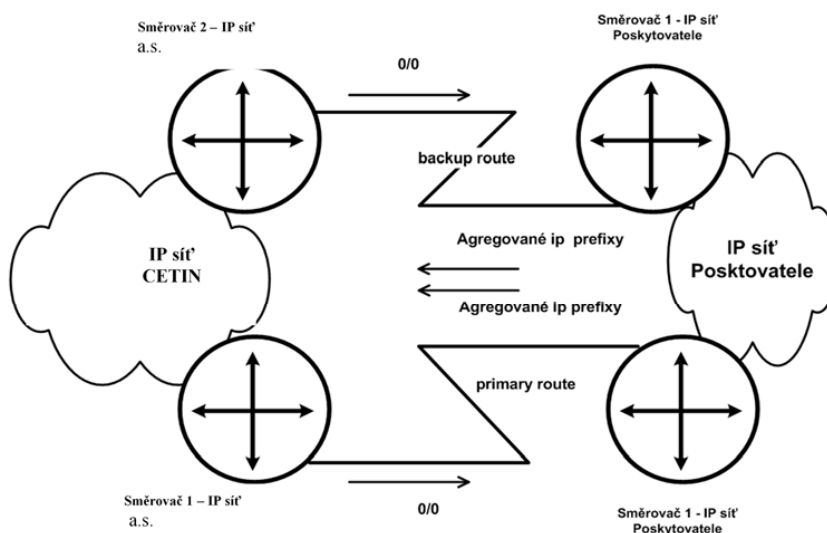
##### 4.5.2. Přístup ve dvou NNI s jedním směrovačem na straně Partnera

Tento přístup umožňuje zálohované spojení obou příslušných sítí. V tomto případě jsou plně zálohovány proti výpadku pouze datové spoje, které vedou z jednoho směrovače Partnera na 2 směrovače CETIN. Výměna směrovacích informací je dynamická protokolem BGP-4.



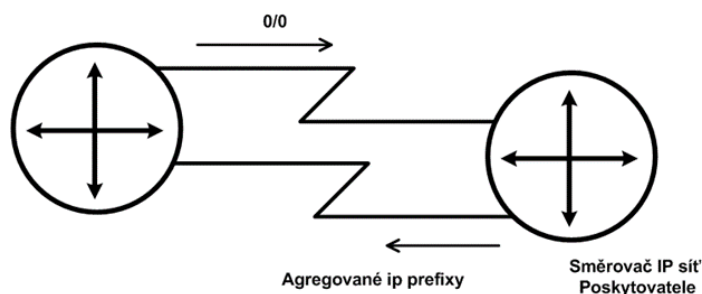
#### 4.5.3. Přístup ve dvou NNI

Tento přístup umožňuje zálohované spojení obou sítí. Poskytuje plnou redundanci přístupu jak z pohledu datových spojů, tak z pohledu hardware (směrovačů).



#### 4.5.4. Vícenásobný datový spoj v NNI

Tento přístup je realizován dvěma nebo více datovými spoji ukončenými na rozhraních stejných směrovačů. Tento typ přístupu umožňuje navýšení kapacity přístupového bodu o násobek rychlosti datového spoje. Provoz je balancován po všech datových spojích buď za použití vlastností protokolů třetí vrstvy nebo protokolem LACP dle IEEE 802.3ag. Tento přístup může být kombinován s libovolným výše uvedeným typem realizace přístupu.



#### 4.6. PPP Agregace

Účastnické přípojky používají pro připojení k IP síti protokol PPP over Ethernet (dále PPPoE), který je popsán v RFC2516. PPP protokol je zakončen na zařízení, plnícím funkci PPP AGREGÁTORU. PPP AGREGÁTOR účastnické zařízení (CPE) :

- autentizuje, autorizuje a účtuje jednotlivá PPP spojení,
- provádí IP adresaci koncových účastnických zařízení,
- směruje provoz směrem z VPN Partnera a do VPN Partnera.

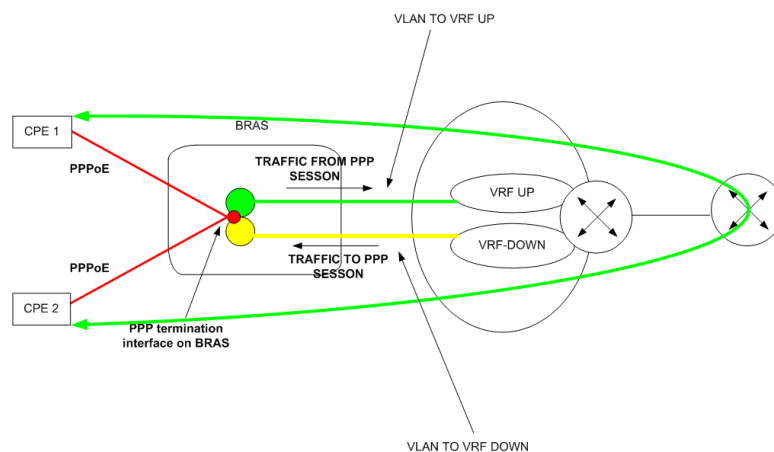
Nastavení PTA na rozhraní směrem k DSL/GPON sítí je takové, že umožní pro každou účastnickou přípojkou pouze jediné PPPoE spojení.

Mezi PTA a PE je datový spoj, který je místem uplatnění agregačního poměru. Z tohoto důvodu je nutno volit IP adresní schéma pro PPP přípojky a spoj mezi PTA a PE separátně pro služby s různými agregačními poměry.

##### 4.6.1. Služba s plnou kontrolou provozu uživatelů

Na PTA zařízení jsou uživatelské porty izolovány v následujícím smyslu: Veškerý provoz od uživatele bude směrován na odchozí logické rozhraní (VLAN) dedikované pro takový typ provozu. Toto rozhraní bude v síti CETIN zakončeno v IP VPN, jejíž směrovací tabulka nezná IP adresy dedikované pro koncové uživatele.

Analogicky příchozí provoz bude z hraničního směrovače mezi sítí CETIN a Partnera směrován v separátní VPN určené pro provoz od Partnera směrem k Účastníkům. Hraniční směrovač je provozován v roli HUB a jednotlivé VPN pro upstream a downstream jsou v roli SPOKE. Tím je zajištěno, že i pakety, které by mohly být směrovány v rámci PTA zařízení, budou přesměrovány směrem na HUB, a ten bude tyto dále směrovat na hraniční směrovač Partnera (viz obr.).



IP adresace v rámci Oblastního sdružovacího bodu vyžaduje IP adresy pro dvě VLAN na každé PTA zařízení.

#### 4.7. Protokol účastnické linky

Účastnická přípojka musí splňovat následující požadavky, aby došlo k úspěšnému spojení s PTA.

##### 4.7.1. Přenos protokolu PPP přes Ethernet

Pokud je účastnická přípojka realizována protokolem PPPoE, musí být protokol linkové vrstvy realizován podle RFC 2516.

##### 4.7.2. Protokol PPP

Protokol linkové vrstvy PPP musí vyhovovat standardu IETF STD 51 Dále musí být na přípojce podporován řídicí protokol PPP pro IPv4 (IPCP) dle IETF RFC 1332 a může být podporován řídicí protokol IPv6CP pro IPv6 dle IETF RFC 5072. Na straně CETIN jsou defaultně podporovány oba protokoly.

##### 4.7.3. Autentizační schéma

Autentizace na účastnické přípojce je realizována následovně. PTA server nabídne jako autentizační protokol PAP, v případě že nebude účastnickým zařízením akceptován, bude nabídnut CHAP.

##### 4.7.4. Ověření PAP

PAP na účastnické přípojce musí být implementován podle RFC 1334.

##### 4.7.5. Ověření CHAP

CHAP na účastnické přípojce musí být implementován podle RFC 1994.

##### 4.7.6. Regulace opětovného pokusu o sestavení PPP po předchozím neúspěchu

V případě neúspěšného pokusu o sestavení PPP spojení může účastnická strana opakovat tyto pokusy automaticky. Minimální doba mezi pokusy nesmí být kratší než 5s. CETIN si nicméně vyhrazuje právo v budoucnu defaultní hodnotu intervalu mezi dvěma pokusy o sestavení PPP prodloužit, pokud celkový počet pokusů o sestavení PPP spojení (o přihlášení do služby) přesáhne 1440 za den, provede CETIN z technických důvodů a z důvodů ochrany sítě zablokování služby Účastníka Partnera na dobu 48 hodin.

##### 4.7.7. MAC adresa

Pro připojení lze využít právě jednu MAC adresu vztaženou k jednotlivé službě.

#### 4.8. IP adresace

Za přidělení IP adres pro datové spoje v bodě/bodech přístupů k síti a PPP přípojky je zodpovědný Partner.

##### 4.8.1. IP adresace speciálních systémů

IPv4 adresy speciálních systémů musí být z mezinárodně koordinovaných IP bloků přiřazených dané IP síti Partnera administrativní autoritou jako RIPE, ARIN, IANA a registrovaných v příslušném registru. O připojení speciálních systémů adresovaných v rámci IP adresního plánu podle RFC 1918 je možné požádat, nelze jej však v žádném případě garantovat. IPv6 není v současnosti pro komunikaci speciálních systémů podporován.

##### 4.8.2. IP adresace VPN

Pro IP adresaci VPN je nutno zajistit IP adresy (povinně IPv4 a volitelně IPv6) pro:

- veškeré datové spoje v NNI (mezi IP sítí společnosti CETIN a IP sítí Partnera),

- veškeré datové spoje mezi PE směrovačem a PTA směrovačem. Počet těchto připojení je daný kapacitou příslušného PTA směrovače. Po vyčerpání kapacity na daném směrovači bude Partner vyzván k dodání IP adres pro datový spoj k novému PTA směrovači,
- definující logické rozhraní na PTA směrovači, které je používáno jako NEXT HOP pro směrování provozu od PPP klientů pro PPP klienty.

#### 4.8.3. IPv4 adresace CPE

CPE typicky podporuje adresní schémata:

- jedna veřejná IPv4 adresa pro PPP WAN rozhraní, veškerá komunikace z LAN uživatele je překládá NATem
- jedna veřejná IPv4 adresa pro PPP WAN a IPv4 adresy směrované přes tuto adresu

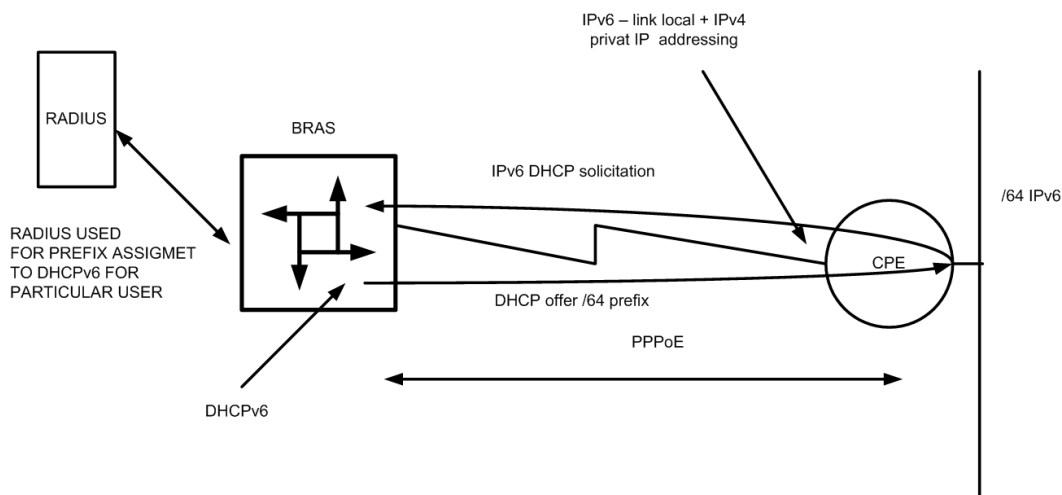
IPv4 adresace je kontrolována RADIUS protokolem a je jí možno ovlivňovat použitím podporovaných atributů. Partner se zavazuje, že nejméně 85% bude agregovatelných na úroveň krajského POP. Příslušné agregované bloky IPv4 adres pro CPE velikosti min /24 ohlásí Partner společnosti CETIN pro potřebné konfigurační účely.

#### 4.8.4. IPv6 UNI

IPv6 není vnímána jako separátní protokol na UNI. Veřejná IPv6 adresace je pro WAN rozhraní a pro LAN rozhraní (tj. pro ipv6 NAT mezi LAN a WAN rozhraním není nutný):

- Adresace WAN rozhraní (IPv4 a IPv6 NCP sdílí dohodnutou LCP vrstvu):
  - Link-local dohodnutá protokolem IPv6CP,
  - 1x/64 veřejný prefix pomocí SLAAC.
- Adresace LAN je /64 nebo větší veřejný prefix přiřazený CPE LAN portu jakožto delegated prefix (DHCPv6 PD). To znamená, že LAN port CPE je v režimu DHCPv6 klient a po sestavení IPCPV6 požádá PTA, který má roli DHCPv6 serveru o IPv6 prefix včetně IPv6 adres DNS.

IPv6 prefixy pro LAN i WAN včetně IPv6 adres DNS jsou zaslány na PTA RADIUS protokolem. WAN prefix i LAN prefix je pak automaticky směrován na klientskou přípojku a redistribuován do BGP-4 protokolu. Pro agregaci IPv6 prefixů pro CPE, platí stejná pravidla jako pro IPv4 adresaci. Jejich porušování může ohrozit stabilitu sítě, a proto může vést k odepření služby z technických důvodů.





#### 4.9. Směrovací protokoly v bodě přístupu k síti

##### 4.9.1. Směrování v NNI

V AP je podporován mezi IP sítěmi pouze dynamický směrovací protokol BGP-4 (RFC-1771). IP síť CETIN bude pro přístup tímto protokolem používat AS uvedené v TTS.

##### 4.9.2. Redundance a balancování provozu

V případě dvojice spojů bude jeden definován jako preferovaný a po tomto spoji bude směrován veškerý provoz. Teprve při jeho nefunkčnosti bude použit záložní spoj. Toho bude dosaženo následující konfigurací BGP-4. Směrovače na hranici IP sítě Partnera budou inzerovat směrem k IP síti CETIN pouze defaultní cestu 0/0 a explicitně specifické cesty na speciální systémy v síti Partnera. CIDR bloky pro ostatní cesty nebudou směrovači na hranici IP sítě CETIN akceptovány. Směrovač IP sítě CETIN na preferovaném datovém spoji zajistí přiřazení lokálních preferencí tak, aby byl primárně využíván tento spoj. Směrovače na hranici IP sítě CETIN budou dále směrem k IP síti Partnera inzerovat agregované IP bloky přiřazené Partnerem a specifické cesty na speciální systémy v jeho síti. Hraniční směrovače zajistí preferování dohodnutého primárního datového spoje pomocí atributů směrovacího protokolu. Balancování provozu je možné pouze ve variantě s vícenásobnými datovými spoji v jednom AP.

##### 4.10. Přístupové rychlosti

- Rychlost přenosu dat v NNI:
  - přístupová rychlost v AP je dána buď rychlostí datového spoje, nebo je možno se dohodnout na rychlostech nižších,
  - v případě požadavku na nižší rychlost než je rychlost datového spoje bude omezení rychlosti provedeno CAR mechanismem.
  - Rychlost přístupu mezi PE a PTA směrovači:
  - rychlost datového spoje mezi PE a PTA směrovači závisí na typu služby a počtu PPP uživatelů,
  - každá služba má svůj vlastní datový spoj s rychlostí odvozenou tímto způsobem.

##### 4.11. Frontovací mechanismy

###### 4.11.1. Bod připojení

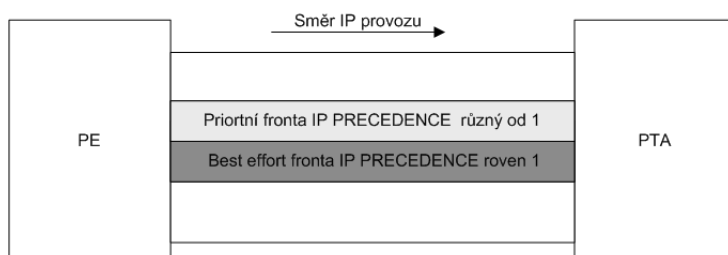
Na datových spoji v AP (Access point - CPE) je použita jediná fronta a veškerý provoz je obsluhován jako provoz s prioritou best effort bez ohledu na použití QoS pole IP paketu.

###### 4.11.2. ADSL POP

Jednoduchý QoS:

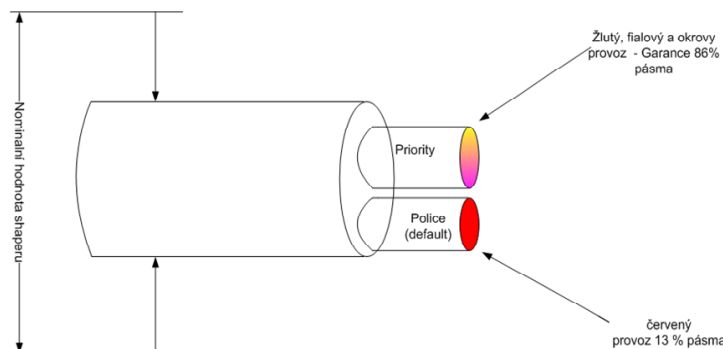
- V DSL POPu je na datovém spoji mezi PE a PTA směrovači nutno rozlišit následující případy:
  - Směr IP provozu z PTA na PE směrovač (směr k Partnerovi). V tomto směru je veškerý IP provoz obsluhován jako best effort bez ohledu na požití QoS pole v IP paketu.
  - Směr IP provozu z PE na PTA (směr od Partnera). V tomto směru v závislosti na hodnotě IP PRECEDENCE bude provoz obsluhován následovně. Pro všechny hodnoty IP PRECEDENCE s výjimkou hodnoty 1 bude provoz obsluhován v prioritní frontě. Tato fronta je schopna přenést datový tok o rychlosti rovné rychlosti kapacitě spoje. Pro hodnotu IP PRECEDENCE rovnu 1 budou IP pakety obsluhovány v BEST EFFORT frontě. Tato fronta, za předpokladu, že PRIORITNÍ fronta není využívána, je také je schopna přenést datový tok o rychlosti rovné rychlosti kapacitě spoje (viz obr).

V případě, že data protékají PRIORITNÍ frontou, může se datová propustnost v BEST EFFORT frontě blížit nule.



Pokročilý QoS:

- Stávající generace IP prvků podporuje mezi PTA a PE pokročilejší QoS schéma (viz obr) na bázi markování DSCP. V agregačním bodě mohou být definovány až tři fronty pro realizaci QoS partnera. Schéma značení paketů bude upřesněno na vyžádání.



- Kapacitní poměry jednotlivých front jsou volitelné parametry.

Účastnické datové rozhraní PTA:

- Na účastnickém datovém rozhraní v rámci PTA směrovače je nutno rozlišit následující případy:
  - směr IP provozu od koncového zařízení na PTA směrovač (směr k Partnerovi). V tomto směru je veškerý IP provoz obsluhován jako best effort bez ohledu na použití QoS pole v IP paketu. Prioritizaci ve směru k Partnerovi je nutné řešit na úrovni koncového zařízení,
  - směr IP provozu z PTA ke koncovému zařízení (směr od Partnera). V tomto směru bude v závislosti na hodnotě DSCP provoz obsluhován následovně:
  - pro hodnoty DSCP EF a CS3 bude provoz obsluhován v prioritní frontě. Tato fronta je schopna přenést datový tok o rychlosti maximálně dosahující upstream rychlosti spoje. Provoz převyšující tuto kapacitu je zahazován. Pro všechny hodnoty DSCP s výjimkou hodnot EF a CS3 bude provoz obsluhován v BEST EFFORT frontě.

#### 4.12. Agregace provozu koncových uživatelů

V souladu s definicí služby je provoz koncových uživatelů agregován s využitím agregačního mechanismu, který v rámci agregačního bodu omezuje kapacitu dostupnou koncovým účastníkům Partnera.

Parametry agregace jsou specifikovány formou základního agregačního poměru definovaného pro každou službu. Při výpočtu agregačního poměru, který je uplatněn pro konkrétní agregační bod, je navíc zohledněna problematika agregačních bodů s malým počtem uživatelů tak, že uplatňovaný agregační poměr pro počet uživatelů nižší než 200 lineárně závisí na počtu koncových uživatelů v daném agregačním bodě. Lineární náběh agregačního poměru je pro počty uživatelů nižší než 200 charakterizován vzorcem:

agregační poměr = (skutečný počet uživatelů / 200 \* základní agregační poměr)

Pro výpočet agregované (dostupné) kapacity je použita celková kapacita přístupových linek všech konfigurovaných koncových uživatelů Partnera v dané službě v daném agregačním bodě sítě IP a to odděleně v obou směrech datového toku. Odvození dostupné kapacity Partnera je tak provedeno bez ohledu na aktuální stav koncových uživatelů služby (připojen či nepřipojen). Mechanismus omezující kapacitu dostupnou koncovým účastníkům Partnera v daném agregačním bodě je popsán v části 4.11.

#### 4.13. Komunikace RADIUS

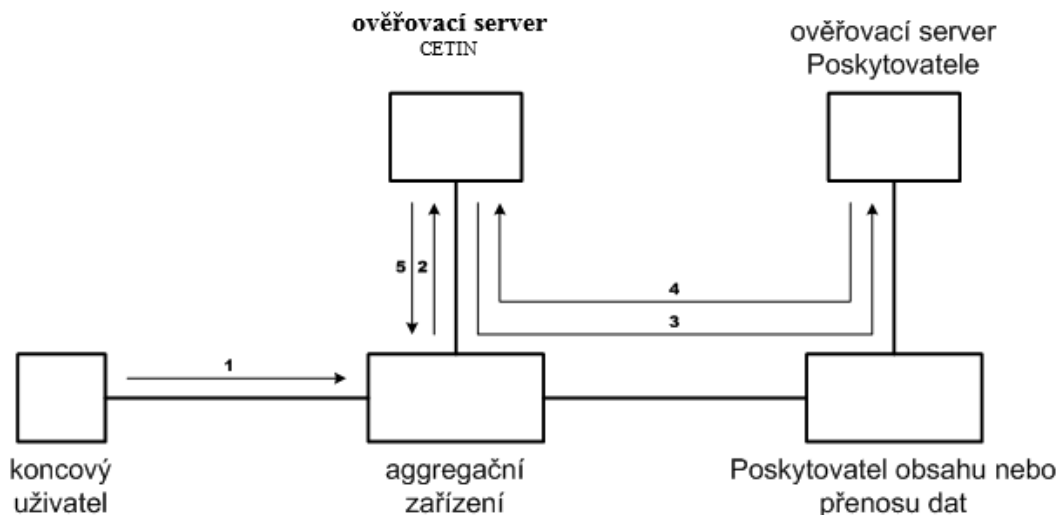
##### 4.13.1. Ověření koncového účastníka pro přístup do služby

Pro přístup Účastníka Partnera (koncového účastníka) do služby obsahu nebo přenosu dat poskytované Partnerem je prováděno ověření účastníka služby.

- Ověření Účastníka Partnera probíhá protokolem RADIUS dle IETF standardu RFC 2865 s omezeními a doplňky specifikovanými v této Příloze.
- Ověření identity Účastníka Partnera probíhá protokolem CHAP dle IETF standardu RFC 1994 s omezeními a doplňky specifikovanými v této Příloze.

##### 4.13.2. Schéma procesu ověření Účastníka Partnera pro přístup do služby

Ověření Účastníka Partnera pro využití služby obsahu nebo přenosu dat probíhá dle následujícího schématu:



Proces ověření Účastníka Partnera probíhá v následujících krocích:

1. Účastník Partnera (koncový účastník) iniciuje požadavek na přístup do služby obsahu nebo přenosu dat poskytované Partnerem. V rámci tohoto požadavku koncový účastník služby

předá informace o uživatelském jméně a uživatelském hesle, které mohou být využity Partnerem pro ověření identity uživatel v rámci kroků 3 a 4.

2. AgregáčnÍ zařÍzení provede zpracování požadavku na připojení koncového účastníka a předá požadavek na ověření přístupu do služby ověřovacímu serveru CETIN. Na základě informací z požadavku na připojení určí ověřovací server CETIN příslušnost služby koncového účastníka Partnerovi a druh přístupu. Zároveň je vyhodnocováno, zda nemá chování koncového účastníka charakter útoku na komponenty služby.
3. Validní požadavek na přístup do služby je předán ověřovacímu serveru Partnera.
4. Ověřovací server Partnera zašle odpověď na požadavek o ověření zpět ověřovacímu serveru CETIN. Odpověď na požadavek na ověření může obsahovat volitelné parametry (atributy protokolu RADIUS) v souladu s ustanoveními této přílohy.
5. Ověřovací server CETIN zpracuje odpověď od ověřovacího serveru Partnera, provede kontrolu předávaných volitelných a předávaných volitelných parametrů a odešle odpověď agregáčnÍmu zařÍzení, které provede přijetí případně zamítnutí požadavku na přístup do služby obsahu nebo přenosu dat poskytované Partnerem.

V rámci ověření koncového účastníka pro využití služby obsahu nebo přenosu dat jsou podporovány následující parametry protokolu RADIUS:

Pro požadavek na přístup do služby předávaný Partnerovi:

- User-Name – atribut typu 1 dle RFC 2865 – obsahuje uživatelské jméno předané koncovým účastníkem při iniciaci protokolu PPP. Atribut bude předáván vždy.
  - CHAP-Password – atribut typu 3 dle RFC 2865 – obsahuje autentizační odpověď protokolu CHAP. Atribut bude předáván vždy.
  - NAS-IP-Address – atribut typu 4 dle RFC 2865 – obsahuje IP adresu agregáčnÍho zařÍzení, které zajiřtjuje připojení koncového účastníka. Atribut bude předáván vždy.
  - NAS-Port - atribut typu 5 dle RFC 2865 – obsahuje identifikaci portu agregáčnÍho zařÍzení, který zajiřtjuje připojení koncového účastníka. Atribut bude předáván vždy.
- 
- 1) Požadavek na přístup do služby je iniciován požadavkem na sestavení spojení pomocí protokolu PPP dle RFC 1661. Ověření koncového účastníka probíhá v rámci fáze ověření uživatelské identity (Authentication Phase) protokolu PPP.
  - 2) Druh a parametry poskytované služby – tj. přístupovou rychlost, příslušného Partnera, typ přístupu
  - 3) Jako útok na komponenty služby jsou vyhodnocovány např. časté opakující se pokusy o připojení do služby.
  - 4) aktuální seznam IP adres koncových zařÍzení je Partnerovi distribuován v rámci procesu hlášení plánovaných prací v okamžiku instalace nového zařÍzení do sítě.
- 
- NAS-Port-Type - atribut typu 61 dle RFC 2865 – obsahuje identifikaci typu portu agregáčnÍho zařÍzení, který zajiřtjuje připojení koncového účastníka. Atribut bude předáván vždy.
  - Called-Station-Id – atribut typu 30 dle RFC 2865 – obsahuje identifikaci koncového uživatele ve formě identifikátoru “číslo smlouvy”. Atribut bude předáván vždy.
  - Calling-Station-Id – atribut typu 31 dle RFC 2865 – obsahuje identifikaci koncového uživatele ve formě identifikátoru “telefonní číslo”. Atribut bude předáván vždy.

- Acct-Session-Id – atribut typu 44 dle RFC 2866 – obsahuje identifikaci spojení uživatele v rámci daného agregačního zařízení v souladu s RFC 2866. Atribut bude předáván vždy.

Pro odpověď na požadavek na přístup do služby předávanou Partnerem:

- Service-Type – atribut typu 6 dle RFC 2865 – obsahuje typ služby, která má být poskytnuta koncovému účastníkovi. Podporována je pouze hodnota 2 – Framed; požadavek na přístup do služby s jiným atributem Service-Type než Framed bude zamítnut. Atribut není vyžadován.
- Framed-IPv6-Prefix atribut 97 Instalace IPv6 na WAN rozhraní
- Delegated-IPv6-Prefix atribut 123 Prefix pro DHCPv6 PD na LAN CPE
- Framed-Protocol – atribut typu 7 dle RFC 2865 – obsahuje kódování linky (framing), které má být poskytnuto koncovému účastníkovi. Podporována je pouze hodnota 1 – PPP; požadavek na přístup do služby s jiným atributem Framed-Protocol než PPP bude zamítnut. Atribut není vyžadován.
- Framed-IP-Address – atribut typu 8 dle RFC 2865 – umožňuje specifikovat požadavky na adresaci koncového účastníka (viz 0). Atribut není vyžadován.
- Framed-Route – atribut typu 22 dle RFC 2865 – umožňuje specifikovat požadavky na adresaci koncového účastníka (viz 0). Atribut není vyžadován.
- Filter-Id – atribut typu 11 dle RFC 2865 – umožňuje specifikovat vstupní a výstupní přístupové filtry koncového účastníka (viz 0). Atribut není vyžadován.
- Framed-IPv6-Prefix atribut 97 - Instalace IPv6 na WAN rozhraní. Atribut není vyžadován.
- Delegated-IPv6-Prefix - atribut 123 Prefix pro DHCPv6 PD na LAN CPE. Atribut není vyžadován.
- Reply-Message – atribut typu 18 dle RFC 2865 – Textová zpráva, která může být zobrazena uživateli. Atribut není vyžadován.
- Class – atribut typu 25 dle RFC 2865 – Atribut class je zpracováván dle RFC 2865. Maximální podporovaná délka atributu class je 256 znaků; atribut přesahující tuto délku bude vypuštěn. Atribut není vyžadován.
- Session-Timeout – atribut typu 27 dle RFC 2865 – maximální doba trvání spojení koncového uživatele v sekundách. Po uplynutí této doby bude uživatel násilně odpojen. Atribut není vyžadován.
- Idle-Timeout – atribut typu 28 dle RFC 2865 – maximální doba nečinnosti spojení koncového uživatele v sekundách. Po uplynutí této doby bude uživatel násilně odpojen. Atribut není vyžadován.

Konfigurace parametrů adresace v průběhu ověření koncového účastníka. V rámci ověření koncového účastníka pro využití služby obsahu nebo přenosu dat je možné specifikovat parametry týkající se adresace koncového účastníka:

- Partner může pomocí RADIUS atributu Framed-IP-Address specifikovat IP adresu, která má být danému zákazníkovi přidělena – pevná IP adresa.
- Partner může pomocí RADIUS atributu Framed-IP-Netmask specifikovat velikost rozsahu IP adres, které mají být danému zákazníkovi přiděleny. Tento atribut je nutné použít pouze společně s atributem Framed-IP-Address.

- Partner může také pomocí jednoho nebo několika RADIUS atributů Framed-Route specifikovat adresy sítí, které mají být na agregačním zařízení směrovány na přípojku koncového účastníka.

IP adresy a sítě přidělované v průběhu ověřování koncového účastníka musí respektovat požadavky a pravidla specifikované v této příloze s ohledem na adresní schéma a rozložení koncových účastníků dle agregačních bodů CETIN.

V rámci ověření koncového účastníka pro využití služby obsahu nebo přenosu dat je možné specifikovat parametry týkající se vstupních a výstupních filtrů, které mají být na koncového účastníka aplikovány:

- V rámci ověření je možné přidělit uživateli pouze filtry, které jsou staticky konfigurovány na agregačních zařízeních CETIN. Partner na základě specifikace jím požadovaného přístupového filtru obdrží jeho číslo.
- Velikost jednoho přístupového filtru je standardně omezena na 20 řádek a celkový počet přístupových filtrů pro Partnera je omezen na 15.
- Partner může specifikovat vstupní a výstupní filtr, který má být přidělen koncovému účastníkovi, pomocí RADIUS atributu Filter-Id. Ve tvaru "101.in" nebo "101.out", kde číslo použitého filtru a přípona .in nebo .out specifikuje směr ve kterém má být daný filtr aplikován – kdy .in znamená UPSTREAM a .out znamená DOWNSTREAM.

#### 4.13.3. Zasilání účtovacích dat o přístupu koncového účastníka do služby

O přístupu koncového účastníka do služby obsahu nebo přenosu dat poskytované Partnerem jsou Partnerovi zasílána účtovací data. Zasilání účtovacích dat probíhá protokolem RADIUS dle IETF standardů RFC 2865 a RFC 2869 s omezeními a doplňky specifikovanými v této Příloze. Účtovací data o přístupu koncového zákazníka do služby jsou Partnerovi zasílány ve formě dotazů RADIUS Accounting Request následujících typů:

- Start Record – tato informace je zaslána Partnerovi v okamžiku kdy koncový uživatel úspěšně dokončil fázi ověření (authentication phase) protokolu PPP,
- Interim Accounting Record (alokace zdrojů) – tato informace je zaslána Partnerovi v okamžiku kdy koncový uživatel úspěšně dokončil fázi sestavení síťového protokolu (IPCP) protokolu PPP,
- Interim Accounting Record (pravidelný) – tato informace je zaslána Partnerovi pravidelně v průběhu celé doby trvání spojení. Interval mezi jednotlivými záznamy je 20 minut,
- Stop Record – tato informace je zaslána Partnerovi v okamžiku ukončení přístupu koncového účastníka do služby.

Podporované atributy protokolu RADIUS pro zasilání účtovacích dat o přístupu:

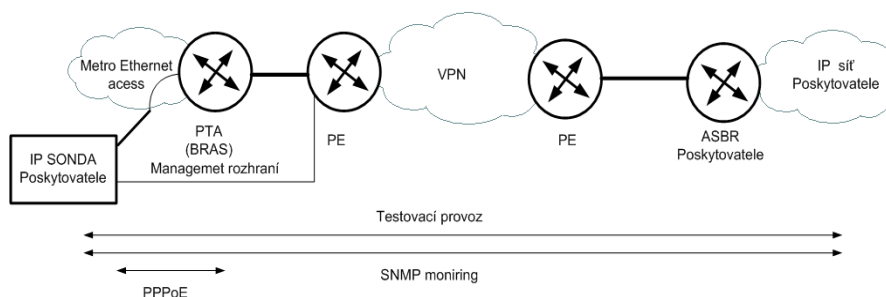
- Acct-Status-Type – atribut typu 40 dle RFC 2866 – typ účtovacího záznamu RADIUS dle RFC 2866. Atribut bude předáván vždy.
- User-Name – atribut typu 1 dle RFC 2865 – obsahuje uživatelské jméno předané koncovým účastníkem při iniciaci protokolu PPP. Atribut bude předáván vždy.
- NAS-IP-Address – atribut typu 4 dle RFC 2865 – obsahuje IP adresu agregačního zařízení, které zajišťuje připojení koncového účastníka. Atribut bude předáván vždy.
- NAS-Port - atribut typu 5 dle RFC 2865 – obsahuje identifikaci portu agregačního zařízení, který zajišťuje připojení koncového účastníka. Atribut bude předáván vždy.

- NAS-Port-Type - atribut typu 61 dle RFC 2865 – obsahuje identifikaci typu portu agregačního zařízení, který zajišťuje připojení koncového účastníka. Atribut bude předáván vždy.
- Called-Station-Id – atribut typu 30 dle RFC 2865 – obsahuje identifikaci koncového uživatele ve formě identifikátoru “číslo smlouvy”. Atribut bude předáván vždy.
- Calling-Station-Id – atribut typu 31 dle RFC 2865 – obsahuje identifikaci koncového uživatele ve formě identifikátoru “telefonní číslo”. Atribut bude předáván vždy.
- Acct-Session-Id – atribut typu 44 dle RFC 2866 – obsahuje identifikaci spojení uživatele v rámci daného agregačního zařízení v souladu s RFC 2866. Atribut bude předáván vždy.
- Service-Type – atribut typu 6 dle RFC 2865 – obsahuje typ služby, která je poskytována koncovému účastníkovi. Atribut bude předáván v dotazech Interim Accounting Record a Stop Record.
- Framed-Protocol – atribut typu 7 dle RFC 2865 – obsahuje kódování linky (framing), které je poskytováno koncovému účastníkovi. Atribut bude předáván v dotazech Interim Accounting Record a Stop Record.
- Class – atribut typu 25 dle RFC 2865 – Atribut class je zpracováván dle RFC 2865. Maximální podporovaná délka atributu class je 256 znaků; atribut přesahující tuto délku bude vypuštěn. Pokud je atribut class pro dané spojení dostupný bude předáván vždy.
- Framed-IP-Address – atribut typu 8 dle RFC 2865 – aktuální IP adresa přidělená koncovému účastníkovi. Atribut bude předáván v dotazech Interim Accounting Record a Stop Record.
- Acct-Delay-Time – atribut typu 41 dle RFC 2866 – zpoždění RADIUS paketu dle RFC 2866. Atribut bude předáván vždy.
- Acct-Input-Octets – atribut typu 42 dle RFC 2866 – počet přenesených bajtů ve směru UPSTREAM. Atribut bude předáván v dotazech Interim Accounting Record a Stop Record.
- Acct-Input-Gigawords – atribut typu 52 dle RFC 2869 – počet přenesených gigabajtů ( $2^{32}$ ) ve směru UPSTREAM. Atribut bude předáván v dotazech Interim Accounting Record a Stop Record.
- Acct-Output-Octets – atribut typu 43 dle RFC 2866 – počet přenesených bajtů ve směru DOWNSTREAM. Atribut bude předáván v dotazech Interim Accounting Record a Stop Record.
- Acct-Output-Gigawords – atribut typu 53 dle RFC 2869 – počet přenesených gigabajtů ( $2^{32}$ ) ve směru UPSTREAM. Atribut bude předáván v dotazech Interim Accounting Record a Stop Record.
- Acct-Input-Packets – atribut typu 47 dle RFC 2866 – počet přenesených paketů ve směru UPSTREAM. Atribut bude předáván v dotazech Interim Accounting Record a Stop Record.
- Acct-Output-Packets – atribut typu 48 dle RFC 2866 – počet přenesených paketů ve směru DOWNSTREAM. Atribut bude předáván v dotazech Interim Accounting Record a Stop Record.
- Acct-Session-Time – atribut typu 44 dle RFC 2866 – doba trvání spojení v sekundách. Atribut bude předáván v dotazech Interim Accounting Record a Stop Record

- Acct-Terminate-Cause – atribut typu 49 dle RFC 2866 – důvod ukončení spojení dle RFC 2866. Atribut bude předáván v dotazech Interim Accounting Record a Stop Record.

#### 4.14. Monitoring služby

CETIN umožní umístění monitorovacích sond na každý PTA přes ethernetové rozhraní (viz obr.). Sondy budou zároveň uplinkem dostupné z VPN Partnera (viz obr.). Sondy budou primárně sloužit k měření parametrů služby, zejména rychlost downloadu, Pro tento účel mohou být zřízeny max. dvě testovací linky na PTA, Rychlost připojky bude úměrná nejrychlejší lince z nabídky CETIN.



## 5 Multimediální služba

### 5.1. Služby

Multimediální služba zajišťuje doručení video obsahu přes IP protokol k uživateli. Video obsah může být buď klasický broadcasting, kdy uživatelé sledují vysílání klasických televizních kanálů, nebo umožňuje přístup k video službám dostupným na vyžádání (takzvané video on demand, timeshift apod.).

Infrastruktura pro poskytování služby se skládá z těchto komponentů:

- IPTV Headend,
- W-NNI,
- MPLS síť CETIN,
- Multicast IP VPN – M-VPN,
- Multimedia Access VPN,
- UNI,
- STB.

Účastník Partnera je připojen zařízením STB přes UNI rozhraní k obecné přístupové síti na bázi ethernetu. STB přes dedikovanou VLAN v L2 přístupové síti a přes L3 MPLS síť komunikuje s IPTV headendem. Ke komunikaci používá IPv4 adresaci.

### 5.2. IP Multicast

IP Multicast služba pro jednosměrné šíření multicastového provozu z headendu směrem k uživateli. Používá se UDP protokol.

V rámci sítě CETIN existuje jediná dedikovaná Multicastová IP VPN (M-VPN) pro všechny ISP. Z tohoto důvodu je nutné, aby multicastové IPv4 adresy a adresy IPTV headendu byly mezi všemi Partneri vzájemně koordinované. Koordinaci zajišťuje CETIN přidělením multicastových IPv4 subnetů jednotlivým Partnerům. V M-VPN je podporován pouze PIM SSM (Source Specific Multicast). V současné době je podporován pouze protokol IPv4.



### 5.2.1. Adresace

Každá multicastová skupina je jednoznačně identifikovaná pomocí:

- (S, G), kde:
  - S – je zdrojová IP adresa multicastových zdrojů,
  - G – je adresa multicastové skupiny.
- Na W-NNI jsou v M-VPN jsou jako zdrojové adresy (S) povoleny pouze veřejné RIPE adresy jednotlivých poskytovatelů (ISP).
- Každý Partner dostane od CETIN přidělený IPv4 subnet z třídy D (224.0.0.0/4) podle předpokládaného počtu použitých multicastových skupin. Tento přidělený IPv4 subnet bude pak dále koordinovaný Partnerem.
- Partner musí dodat seznam všech (S, G) dvojic, které používá pro šíření multimediálního obsahu. Tato informace je nezbytná v případě, že STB Partnera komunikuje pomocí protokolu IGMP verze 2. CETIN tyto informace následně využije pro konfiguraci SSM mappingu, kdy k multicastové skupině jednoznačně přiřadí informaci o odpovídající zdrojové IPv4 adrese.

### 5.2.2. MVR

Pro šíření multicastu na jednotlivé L2 prvky přístupové sítě CETIN se používá tzv. MVR VLAN (Multicast VLAN Registration). Uživatelé signalizují zájem o příjem multimediálního obsahu (typicky se jedná o přepnutí kanálu na STB) přes IPTV (VoD) VLANu pomocí protokolu IGMP verze 2. Tato zpráva je zachycena přístupovým L2 prvkem a ten zajistí přeposlání nebo zastavení šíření multicastu z MVR VLAN do IPTV (VoD) VLAN konkrétního uživatele.

### 5.2.3. Bezpečnost

Přístupový prvek řeší, zda má uživatel právo se přihlásit ke konkrétní multicastové skupině formou tzv. balíčků. Defaultně bude aktivní jeden balíček se všemi multicastovými skupinami daného ISP. V případě potřeby lze definovat maximálně 10 balíčků a přiřadit uživatele ke konkrétnímu balíčku.

## 5.3. MULTIMEDIA IP VPN

Služba slouží pro komunikaci STB s IP TV headendem, která se děje standardním unicastovým IP provozem (např. NTP, DNS, HTTP, HTTPS) a pro přehrávání video obsahu z centrálního úložiště protokolem TCP. V MPLS síti je zřízena taková VPN pro každého Partnera (ISP).

### 5.3.1. Adresace

STB mají veřejné RIPE adresy nebo privátní adresy dle RFC 1918. Adresní prostor bude koordinovaný Partnerem. Je nutné před spuštěním služby připravit adresní plán, který obsahuje IPv4 subnet pro každý přístupový L2 prvek Partnera.

### 5.3.2. DHCP

IP adresace STB se děje na základě protokolu DHCP a vstupní prvek na straně přístupové L2 sítě je povinen DHCP požadavek obohatit o identifikaci uživatele vložení "option 82", která identifikuje přípojku v rámci dané sítě. V případě jakékoliv manipulace s uživatelem v síti CETIN musí být tato informace předána Partnerovi. MPLS PE směrovač v IP síti CETIN funguje jako DHCP relay dle RFC 3046. DHCP server Partnera identifikuje zákazníka na základě Option 82 a přiřadí mu odpovídající IPv4 adresu.

### 5.3.3. Bezpečnost

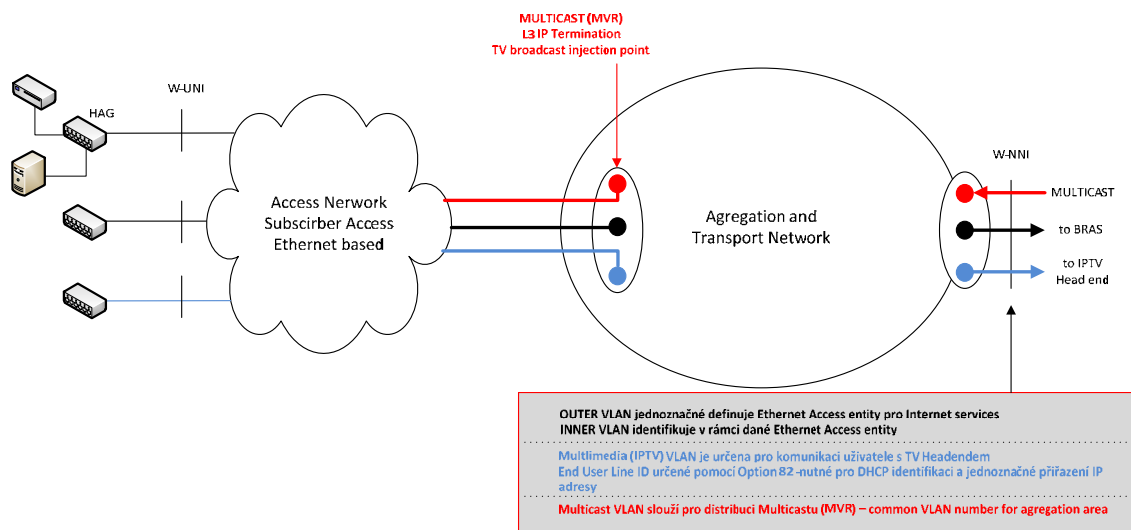
Je nanejvýše vhodné zajistit plnou L2 separaci uživatelů na přístupových prvcích a L3 separaci v MPLS síti, neboť komunikace je žádoucí pouze mezi STB a IPTV headendem. Tohoto požadavku je možné dosáhnout více způsoby podle pokročilosti použité technologie.

5.4. Wholesale realizace

Obrázek ukazuje propojovací body, které definují hranice mezi operátory a jejich zodpovědnostmi s tím, že služba v síti CETIN umožňuje Partnerovi definovat vlastní službu nad sítí, která není pod jeho správou.

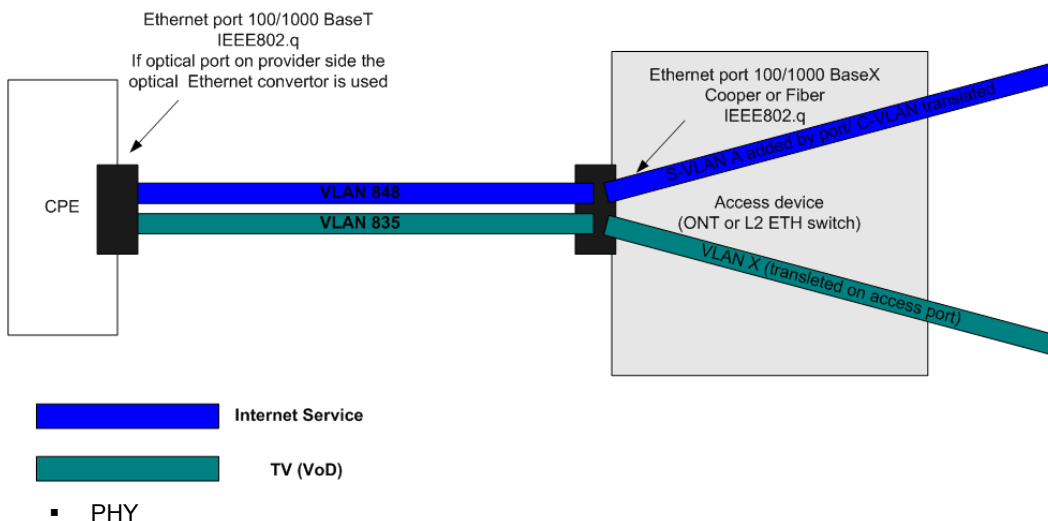
Dále v textu budeme definovat následující propojovací body (viz obr. níže):

- W-UNI – wholesale UNI
- W-NNI – wholesale NNI



5.4.1. W-UNI

Wholesale UNI je rozhraní mezi CPE = STB ve správě Partnera (ISP) a přístupovým prvkem CETIN.



Rozhraní je 100/1000 BaseT na straně CPE a 100/1000 BaseX na straně CETIN. Při použití optického rozhraní bude použit opticko-elektrický převodník před CPE. Předávacím rozhraním mezi Partnerem (ISP) a CETIN je zásuvka nebo tento převodník rozhraní u zákazníka. L2 vrstva může obsahovat dvě VLAN pro realizaci služeb:

- Internet access,
- IPTV (VoD)

#### IP TV

Pro IP TV službu bude CPE před konfigurováno na hodnotu IPTV (VoD) VLAN 835. AP následně přeloží tuto hodnotu na vstupu do sítě na prvním aktivním prvku na hodnotu VLAN ze svého koordinovaného adresního prostoru. Dále DHCP request vyslaný přes UNI do sítě po této IP TV VLAN doplní identifikaci přípojky definované ve standardu jako Option82.

- QoS

UNI musí podporovat následující prioritizaci IPTV obsahu:

- COS 4 – IP TV Multicast,
- COS 1 – IP TV VoD,
- COS 0 – Internet.

#### 5.4.2. W-NNI

Wholesale NNI řeší napojení sítí ISP a Partnera a slouží pro všechny IP služby.

- PHY

W-NNI je rozhraní tvořené jedním nebo více optickými ethernetovými spoji o kapacitě N x 10Gbps (10GBASE-LR). Nebo N x 100Gbps.

- L2 vrstva

- LAG - V případě vyšších kapacit bude použit IEEE 802.3ad pro grupování linek.
- IEEE 802.1q - Partner a CETIN se může dohodnout na realizaci W-NNI rozhraní v rámci dedikované VLAN (např. při předávání více služeb přes jediné PHY rozhraní).

- QoS

W-NNI musí podporovat následující prioritizaci IPTV obsahu:

- COS 4 – IP TV Multicast,
- COS 1 – IP TV VoD,
- COS 0 – Internet.

- Dohled

Na W-NNI bude realizován omezený přístup sítě CETIN pro účely diagnostiky. V takovém případě se jedná o routovaný přístup a W-NNI bude realizovat statický NAT, který bude mapovat dohledovou IP adresu v síti CETIN na dohledovou adresu ISP. Z toho ovšem vyplývá potřeba evidovat v registrech Partnera:

- IP adresy prvků v síti CETIN a jejich interní přeložené reprezentace,
- K jakému prvku a portu je připojený uživatel.

CETIN umožní spouštět diagnostické procedury (scripty) přes standardizované rozhraní (např. SNMP nebo SSH) a poskytne nutnou součinnost pro jejich vytvoření.

## 5.5. Specifikace přístupu k Multimediálním službám (IPTV)

### 5.5.1. Předmět specifikace

Tato kapitola popisuje základní vlastnosti přístupu k IPTV na UNI rozhraní. Tyto vlastnosti jsou společné pro metalický i optický přístup (FTTH a FTTB). UNI rozhraní pro přístup k TV využívající VLAN id=835 slouží jak pro akvizici IPv4 adres pro STB pomocí DHCPv4 a následnou IPv4 unicast komunikaci s IPTV platformou, tak i pro odběr IP multicast provozu.

### 5.5.2. Akvizice IPv4 adres

UNI rozhraní akceptuje pouze komunikaci mezi STB a IPTV platformou pomocí IPv4 protokolu. Akvizice IPv4 adres pro jeden nebo více STB je zajištěna dynamicky pomocí protokolu DHCPv4. Povolen je provoz z STB s IPv4 adresami získanými pomocí DHCPv4, ostatní provoz (např. staticky nastavenými IP adresami) je zablokován.

UNI rozhraní akceptuje pouze provoz z 2 MAC adres připojených na UNI rozhraní ve VLAN id=835.

### 5.5.3. Příjem provozu IP multicast

Signalizace žádosti o příjem konkrétní multicastové skupiny (TV kanálu) je akceptován pomocí protokolu IGMPv2 [RFC2236] nebo IGMPv3 [RFC3386] a je omezen na maximální počet 10 současně připojených IP multicast skupin. V případě metalického UNI rozhraní se pro VLAN id=835 provádí tzv. BAC (Bandwidth Allocation Control), kdy je odmítnuto připojení ke konkrétní multicastové skupině v případě, že by připojení k této skupině znamenalo výsledné přetížení fyzické linky. Pro funkci BAC, musí poskytovatel IPTV dodat CETIN informaci o maximální rychlosti v jednotkách bps pro každou multicastovou skupinu.

### 5.5.4. Provoz více STB

UNI rozhraní podporuje současné připojení až 2 IPTV STB. Pro signalizaci připojování a odpojování od IP multicast skupin jsou použity standardní procedury protokolu IGMPv2 nebo IGMPv3

## 6 Dokumenty a standardy

### 6.1. Související dokumenty

Typy a specifikace rozhraní používaných v síti elektronických komunikací CETIN  TE000011	Technické specifikace externí - Specifikace přípojek ADSL/ADSL2+
	Technické specifikace externí - Specifikace přípojek VDSL
	Technické specifikace externí - Definice UNI rozhraní XDSL přípojek
	Definice UNI rozhraní optických přípojek
TE000006	Technické specifikace externí - Zákaznický rozbočovač Zákaznický rozbočovač xDSL

### 6.2. Mezinárodní standardy a doporučení

ITU-T G.826	End-to-end error performance parameters and objectives for international, constant bit-rate digital paths and connections (12/2002)
-------------	---

ETSI TS 101 952-1-4	Access network xDSL transmission filters, Part 1: ADSL splitters for European deployment, Sub-part 4: Specification of ADSL over "ISDN or POTS" universal splitters
ETSI TS 101 952-1-2	Access network xDSL transmission filters, Part 1: ADSL splitters for European deployment, Sub-part 1: Generic specification of the low pass part of DSL over POTS splitters including dedicated annexes for specific xDSL variants
IEEE 802.1q	IEEE Standard for Local and metropolitan area networks--Media Access Control (MAC) Bridges and Virtual Bridged Local Area Networks
ETSI EN 300 386	Electromagnetic compatibility and Radio spectrum Matters (ERM), Telecommunication network equipment, ElectroMagnetic Compatibility (EMC) requirements
ITU-T K.21	ITU-T standard Resistibility of telecommunication equipment installed in customer premises to overvoltages and overcurrents
EN 60950	Zařízení informační technologie - Bezpečnost
IEEE 802.3ab	IEEE Standard for Local and Metropolitan Area Networks - Part 3: Carrier Sense Multiple Access with Collision Detection (CSMA/CD) Access Method and Physical Layer Specifications
IEEE 802.3u	IEEE Standard Local and Metropolitan Area Networks-Supplement - Media Access Control (MAC) Parameters, Physical Layer, Medium Attachment Units and Repeater for 100Mb/s Operation
IEEE 802.3ag	Virtual Bridged Local Area Networks - Amendment 5: Connectivity Fault Management
RFC2236	Internet Group Management Protocol, Version 2

## 6.3. Termíny a zkratky

ADSL	Asymmetrical Digital Subscriber Line
BAC	Bandwidth Allocation Control
BEP	Building Entry Point
BRAS	Broadband Remote Server
CO	Central Office
FTTB	Fiber To The Building
FTTH	Fiber to The Home
GEM	GPON Encapsulation Method
HAG	Home Access Gateway
IGMPv2	Internet Group Management Protocol, Version 2
IPTV	IP Television
IPv4	Internet Protocol version 4
IPv6	Internet Protocol version 6
KBS	Koncový Bod Sítě

MAC	Media Access Control
MTO	Metallic Telecommunication Outlet
NNI	Network – Network Interface
OLT	Optical Line Termination
OLT	Optical Line Termination
ONT	Optical Network Termination
ONT	Optical Network Termination
ONU-B	Optical Network Unit – Buiding
ONU-B	Optical Network Unit – Bulding
OTO	Optical Telecommunication Outlet
PPPoE	Point to Point Protocol over Ethernet
S-O	Splitter – Optical
STB	Set Top Box
TNW	Transport Network
UNI	User – Network Interface
VDSL	Very high speed Digital Subscriber Line



**BEZPEČNOST,  
OCHRANA MAJETKU A OSOB  
PŘÍLOHA 13**

## Obsah

1	Rozsah dokumentu.....	3
2	Ochrana informací .....	3
3	Fyzická bezpečnost, ochrana osob a majetku, požární ochrana a ochrana životního prostředí .....	5
4	Bezpečnostní postupy .....	7
5	Kontaktní místa pro řešení problémů .....	10



## 1 Rozsah dokumentu

Smluvní strany při své činnosti odpovídají za dodržování příslušných ustanovení právních předpisů a norem upravujících jejich povinnosti v oblasti BOZP, ochrany majetku, požární ochrany, bezpečnosti technických zařízení a ochrany životního prostředí.

Smluvní strany dále odpovídají za zajištění kontinuity činností a bezpečnosti informací a plnění (včetně koordinovaného plnění) požadavků zákona č. 181/2014 o kybernetické bezpečnosti.

K zajištění řádného plnění požadavků všemi svými zaměstnanci Strany provedou jejich proškolení, poučení či seznámení v rozsahu odpovídajícím jejich pracovnímu zařazení.

Na základě požadavku Strany mohou být do rozsahu tohoto školení zahrnuty i některé vybrané interní předpisy společností.

## 2 Ochrana informací

Pro poskytování služeb Připojení a Přístupu jsou Strany povinny zabezpečit ochranu informací vyplývající zejména z ustanovení zákonů č. 101/2000 Sb., o ochraně osobních údajů a o změně některých zákonů, v platném znění zákona č. 127/2005 Sb., o elektronických komunikacích a o změně některých souvisejících zákonů v platném znění (zákon o elektronických komunikacích) a zákona č. 181/2014 o kybernetické bezpečnosti.

### 2.1. Základní pravidla pro zaměstnance Stran

Pro zabezpečení ochrany dat vyplývající z ustanovení výše uvedených zákonů, jsou zaměstnanci Stran povinni dodržovat následující zásady.

Zaměstnanci Stran jsou povinni zejména:

- odpovídajícím způsobem chránit veškeré informace protistrany, a to zcela bez ohledu na jejich formu uložení (flash disky, mobilní telefony, papírové dokumenty, notebooky, disky, vyměnitelná média, apod.),
- chránit výpočetní techniku (PC, notebook, telefon, PDA, flash disk apod.) před neoprávněným přístupem a poškozením,
- počínat si vždy tak, aby se minimalizovala možnost zavlečení škodlivého kódu do prvků infrastruktury informačních systémů stran,
- udržovat v tajnosti přihlašovací údaje, hesla a klíče a neprodleně učinit příslušná opatření při jejich kompromitaci, tzn. v okamžiku, kdy se tyto údaje, hesla a klíče stanou známé komukoli dalšímu kromě konkrétního zaměstnance (např. u certifikátů požádat okamžitě o zneplatnění, u hesel provést okamžitě jejich změnu atd.),
- neprodleně hlásit bezpečnostní incidenty, a pokud jsou vyzváni, poskytovat nezbytnou součinnost při řešení jakéhokoli bezpečnostního incidentu,
- obrátit se na svého garanta nebo zaměstnance jednotky Bezpečnost s žádostí o pomoc, pokud by hrozilo, že jakýmkoli způsobem bude ohroženo plnění povinností dle této přílohy.

Zaměstnanci Stran se musí zdržet zejména:

- takového jednání, které je v rozporu s dobrými mravy a platnými zákony České republiky,
- zneužívání jakýchkoli případných bezpečnostních slabín informačních systémů nebo jejich vyhledávání (pokud nesouvisí s výkonem práce zaměstnance),
- instalace a spouštění programového vybavení, které nebylo schváleno pro prostředí dané smluvní strany nebo nesouvisí s výkonem jeho práce,

- předávání chráněných informací druhé smluvní strany jakýmkoli neoprávněným osobám,
- volby jednoduchých hesel, resp. hesel, která jsou v rozporu s příslušnou politikou, s níž byl zaměstnanec seznámen,
- sdělování hesel, klíčů a dalších přihlašovacích údajů jakýmkoli jiným osobám,
- nedůsledné ochrany hesel a dalších přihlašovacích údajů, zejména v podobě zapisování na papírky a jejich umístování na volně přístupná místa (monitory, klávesnice apod.),
- modifikace nastavení prvků sítě (pokud nesouvisí s výkonem jeho práce),
- ponechání jakékoliv výpočetní techniky nebo jakýchkoliv materiálů obsahující informace stran bez dozoru (např. v automobilech),
- výkonu takové činnosti, která nesouvisí s výkonem práce (a kde hrozí nebezpečí stažení škodlivého kódu) zejména:
  - návštěvy neznámých WWW stránek nebo stránek, kde hrozí nebezpečí stažení škodlivého kódu,
  - stahování a přenášení souborů informačních systémů neznámého původu nebo zdroje (včetně otevírání příloh e-mailu, kde si uživatel není jist původem e-mailu či obsahem přílohy) a souborů, u kterých hrozí zavlčení škodlivého kódu,
  - využívání jakýchkoliv dalších komunikačních nástrojů, kde výše popsané nebezpečí hrozí.

## 2.2. Výměna informací a jejich klasifikace

Strany jsou si vzájemně povinny vyměnit si řídicí dokumenty upravující ochranu informací respektive uvést klasifikační stupně stran a zajistit adekvátní ochranu informací protistrany.

Uvést, které informace lze předávat případným subdodavatelům bez souhlasu a které klasifikace pouze se souhlasem smluvní strany.

## 2.3. Kontinuita činností a ochrana bezpečnosti informací

Obě strany zajistí kontinuitu činností a ochranu bezpečnosti informací v souladu s touto přílohou a obecně uznávanými mezinárodními standardy řady ISO/IEC 27000 dle následujícího seznamu:

- a) ISO/IEC 27001 Information technology — Security techniques — Information security management systems — Requirements,
- b) ISO/IEC 27002 Information technology — Security techniques — Code of practice for information security controls,
- c) ISO/IEC 27011 Information technology — Security techniques — Information security management guidelines for telecommunications organizations based on ISO/IEC 27002,
- d) ISO/IEC 27031 Information technology — Security techniques — Guidelines for information and communications technology readiness for business continuity,
- e) ISO/IEC 27033 1-5 Information technology — Security techniques — Network security,
- f) ISO/IEC 27035 Information technology — Security techniques — Information security incident management
- g) ISO 22301 Societal security -- Business continuity management systems --- Requirements
- h) ISO 22313 Societal security -- Business continuity management systems – Guidance

## 2.4. Proces vzájemné výměny dat

Pro společnost Partner bude nakonfigurován SFE transfer, který bude realizovat pře-nos souborů mezi smluvními stranami.

Pokud bude požadováno, lze nakonfigurovat i více transferů (např. kvůli oddělení jednotlivých typů souborů).

Přenášené soubory pro transfer dat ze společnosti CETIN do společnosti Partner mohou být šifrovány a podepsány.

Přenášené soubory pro transfer dat ze společnosti Partnera do společnosti CETIN mohou být šifrovány nebo podepsány.

Přenesené soubory budou společnosti Partner k dispozici pro vyzvednutí 40 (čtyřicet) dní.

#### 2.5. Požadavky na přístup k utajovaným informacím Partnerem

Při plnění předmětu této Smlouvy, zejména z důvodu prokazování kvalifikace CETIN a jeho zaměstnanců jako subdodavatele Partnera pro řešení současných zakázek a veřejných zakázek, o které se Partner hodlá ucházet, a které předmětem plnění odpovídají předmětu plnění dle této Smlouvy, a u kterých se předpokládá přístup CETIN a jeho zaměstnanců k utajovaným informacím (dále jen „UI“) je povinností CETIN, aby i) získal osvědčení podnikatele pro stupeň utajení T s formou přístupu k utajované informaci dle § 20 odst. 1 písm. a) zákona č. 412/2005 Sb. získal osvědčení podnikatele pro seznamování se s UI stupně T; ii) zajistil, že bude disponovat dostatečným počtem zaměstnanců, kteří se mohou prokázat přístupem k UI stupně V (nejméně počtem 20 zaměstnanců), D (nejméně počtem 2 zaměstnanců) a T (nejméně počtem 2 zaměstnanců).

Prokazování kvalifikace CETIN a jeho zaměstnanců jako subdodavatele Partnera se předpokládá zejména při plnění předmětu této Smlouvy pro oblasti:

- výstavby a modernizace komunikační infrastruktury MO ČR a MV ČR;
- dodávky technologií, kabelového propojení a poskytování dalších služeb elektronických komunikací pro orgány státu;
- výstavby a modernizace integrovaných systémů technického zabezpečení objektů orgánů státu a dalších důležitých objektů.
- Nejčastějším druhem UI, u kterých se předpokládá, že se Partner a jeho zaměstnanci mohou v rámci plnění této Smlouvy, jako subdodavatel Objednatele, seznamovat odpovídá oprávnění vymezenému osvědčením Objednatele, tyto UI náleží do přílohy č. 1 (obecná část) a přílohy č. 8 (UI v působnosti MV ČR) nařízení vlády č. 522/2005 Sb. Tato specifikace může být v souvislosti s plněním zakázek rozšířena.

### 3 Fyzická bezpečnost, ochrana osob a majetku, požární ochrana a ochrana životního prostředí

#### 3.1. Vstupy do objektu

Strana umožní oprávněným osobám protistrany a jeho smluvních dodavatelů vstup do prostor nacházejících se v jeho objektech v souladu s interními pravidly, která ke vstupu do objektů vydala a se kterými byla protistrana seznámena, v časech podle požadavků protistrany, pokud tomu nebrání omezení vyplývající z ochranných opatření a režimů uplatňovaných smluvní stranou v předmětném objektu a tato omezení byla protistraně známa před podpisem této Smlouvy o přístupu a připojení, nebo s ním byla projednána v souvislosti s jejich vznikem.

Protistrana zajistí, a to i u svých dodavatelských nebo jiných smluvních subjektů, dodržování pravidel vstupu do budov smluvní strany a podmínek přítomnosti či regulace pohybu v nich stanovených smluvní stranou. V tomto smyslu budou osoby protistrany používat stanovené vstupní doklady a

protistrana k jejich vydání předá smluvní straně potřebné údaje. Obě smluvní strany určí kontaktní osoby, odpovědné za přímé administrativní vyřizování potřebných vstupních dokladů a souvisejících náležitostí.

Pokud se zaměstnanci smluvní strany nebo jeho dodavatelů nacházejí v objektech některé smluvní strany, musí být označeni svou identifikační/vstupní kartou připevněnou na viditelném místě. Tyto osoby mohou vstupovat a pohybovat se pouze v prostorech, pro které jim bylo uděleno vstupní oprávnění.

Osoby nacházející se mimo určený prostor nebo bez řádného označení, mohou být požádány, aby opustily objekt. Při opakovaném porušování stanovených pravidel bude osobám, které se tohoto přestupku dopustily, povolení přístupu do objektů smluvní strany odebráno. Smluvní strany si při podpisu Smlouvy o připojení a přístupu předávají veškeré své interní předpisy vydané v oblasti vstupu do objektů a zajistí předávání aktualizací těchto předpisů.

### 3.2. Ochrana majetku

Obě Strany přijmou opatření k tomu, aby při své činnosti nezpůsobily škodu či jinou újmu na majetku a zařízení druhé Strany nebo třetích stran a jejich zaměstnanců.

V případě, že zaměstnanci jedné Strany způsobí poškození nebo poruchu na zařízení druhé Strany, musí o tom ihned informovat druhou Stranu telefonicky na stanovenou kontaktní linku (Helpdesk) druhé Strany.

Úmyslné poškození zařízení používaného k poskytování služeb sítě je považováno za závažné porušení smluvních pravidel s možností vyvození příslušných sankcí.

### 3.3. Požární ochrana

Obě Strany se zavazují, že jejich zaměstnanci i zaměstnanci jejich smluvních dodavatelů jsou proškoleni podle zákona o požární ochraně a budou dodržovat bezpečnostní pravidla a zásady požární ochrany, stanovené příslušnými obecnými právními předpisy a interními předpisy společnosti CETIN, vydanými v této oblasti.

Zaměstnanci obou Stran musí neustále udržovat na pracovišti v objektech CETIN pořádek a zajistit, aby požární východy a evakuační cesty byly trvale volné. Po skončení prací musí být odstraněny všechny nebezpečné předměty.

Partner nesmí v objektech společnosti CETIN používat bez povolení vlastní tepelné spotřebiče. V případě, že by Partner chtěl provádět činnosti se zvýšeným požárním nebezpečím nebo práce, které mohou ovlivnit provozuschopnost elektrické požární signalizace, musí tuto skutečnost předem ohlásit a projednat s odborně způsobilou osobou společnosti CETIN. CETIN vydává k těmto činnostem souhlas a stanovuje protipožární opatření, za nichž lze tyto činnosti vykonávat. Zaměstnanci obou Stran odpovědné za plnění povinností na úseku požární ochrany jsou uvedené v Přílohy 9 – Adresy a kontaktní osoby

Pokud činnost Partnera vznikne v objektech CETIN požár a Partner se o tom dozví, vyzoomí bez zbytečného odkladu společnost CETIN. Tím není dotčena povinnost Partnera ohlásit požár hasičskému záchrannému sboru. Požáry a další požární incidenty (zahoření, zadýmení apod.) je Partner povinen ohlásit na Security HELP společnosti CETIN. Kontaktní telefony jsou uvedeny na Požární poplachové směrnici.

V objektech společnosti CETIN je zakázáno kouřit.

Pokud bude vyhlášen na pracovištích společnosti CETIN vyhlášen požární poplach a nařízena evakuace, jsou všechny osoby pracující pro Partnera povinny neprodleně opustit ohroženou budovu. Při evakuaci se řídí požárními poplachovými směrnici.

### 3.4. Bezpečnost a ochrana zdraví při práci

Obě Strany se zavazují, že jejich zaměstnanci i zaměstnanci jejich smluvních dodavatelů jsou proškoleni podle zákoníku práce a prováděcích předpisů o bezpečnosti a ochraně zdraví při práci.

Partner odpovídá za to, že všichni jeho zaměstnanci, kteří budou provádět práce, jsou k práci zdravotně a odborně způsobilí, mají platné zdravotní prohlídky v rozsahu kategorizací prací a na vyžádání je schopen společností CETIN předložit. Partner garantuje, že veškeré stroje, strojní zařízení, el. nářadí, el. prodlužovací kabely a zařízení, jichž užívá v souvislosti s plněním této smlouvy, jsou v dobrém technickém stavu, odpovídají příslušným ČSN a ČSN EN normám a všechny tyto stroje, strojní zařízení, el. nářadí, el. prodlužovací kabely a zařízení jsou podrobovány pravidelnému servisu v souladu s doporučenými lhůtami výrobce a dle platných ČSN a ČSN EN a ISO norem.

Partner je povinen dodržovat opatření vyplývající z právních a ostatních předpisů k zajištění BOZP, opatření CETIN a rovněž svá vlastní opatření, která mají za cíl předcházet rizikům, odstraňovat je nebo minimalizovat působení neodstranitelných rizik. V případě vzniku úrazu nebo jakéhokoli zranění zaměstnance Partnera v prostorách CETIN, ohlásí Partner tuto skutečnost CETIN. Obě strany budou navzájem spolupracovat při šetření příčin a okolností vzniku úrazu. Záznam o úrazu sepisuje Partner a výsledek šetření projedná s CETIN.

Pokud Partner zjistí jakékoli riziko vedoucí k úrazu v prostorách CETIN, oznámí tuto skutečnost na Security HELP CETIN.

### 3.5. Ochrana životního prostředí

Partner se zavazuje, že jeho zaměstnanci i pracovníci jeho smluvních dodavatelů se budou chovat v souladu s platnými právními předpisy ČR i EU na ochranu životního prostředí.

Partner je rovněž povinen dodržovat interní environmentální předpisy společnosti CETIN, se kterými byl prokazatelně seznámen.

V prostorách, pro které je vypracován provozní řád, místní provozní předpis, havarijní plán závadných látek nebo jiné pokyny pro případ poruch a havárií, je povinností Partnera se s těmito předpisy prokazatelně seznámit a zaměstnanci Partnera i jeho smluvních dodavatelů jsou povinni je dodržovat.

Partner je původcem odpadů vzniklých z jeho činnosti dle této smlouvy v předmětných prostorách. Je povinen s odpady nakládat (shromažďování, soustředování, sběr, třídění, přeprava a doprava, skladování, evidence) v souladu se zákonem č. 185/2001 Sb., o odpadech a o změně některých dalších zákonů, ve znění pozdějších předpisů, a jeho prováděcími vyhláškami.

Společnost CETIN má právo na náhradu škody, včetně škody vzniklé uložením sankcí od orgánů státní či veřejné správy, kterou by druhá smluvní strana porušením takových platných právních předpisů prokazatelně způsobila.

## 4 Bezpečnostní postupy

### 4.1. Plnění povinností ve vztahu k oprávněným orgánům

V rámci poskytování Služeb se plnění povinností ve vztahu k oprávněným orgánům a vzájemné rozdělení odpovědností v této oblasti řídí následujícími principy:

#### a) Odposlech a záznam zpráv (dále též jako „Odposlech nebo LI“)

V souvislosti s poskytováním Služeb dle této Smlouvy Partner zajistí zřízení rozhraní ve smyslu § 97 odst. 1 zákona o elektronických komunikacích. Partner sdělí oprávněným orgánům (Policie České republiky, Bezpečnostní informační služba, Vojenské zpravodajství), že plnění povinností dle § 97 odst. 1 zákona o elektronických komunikacích zajišťuje Partner a předá oprávněným orgánům kontaktní údaje a sdělí oprávněným orgánům informace o technických a provozních podmínkách a bodech pro připojení koncových telekomunikačních

zařízení pro odposlech a záznam zpráv. V případě, že požadavek na poskytnutí odposlechu a záznamu zpráv obdrží společnost CETIN, požadavek vrátí zpět kontaktnímu místu oprávněného orgánu s upozorněním na dříve sdělené údaje kontaktního pracoviště (kterým je pracoviště i Partnera uvedené v Příloze 9 (Adresy a kontakty)). Společnost CETIN poskytne při plnění těchto povinností v souvislosti s Velkoobchodními službami dle Přílohy 1.2 nezbytnou součinnost v případě, že Partner není schopen zajistit plnění této povinnosti v souvislosti s Velkoobchodními službami dle Přílohy 1.2 vlastními prostředky.

- b) Uchovávání provozních a lokalizačních údajů (dále též jako „Uchovávání údajů“), poskytování lokalizačních a jiných údajů

V souvislosti s poskytováním Služeb dle této Smlouvy společnost Partner zajistí uchovávání provozních a lokalizačních údajů v souladu s § 97 odst. 3 zákona o elektronických komunikacích. Partner vystupuje sám vůči osobám uvedeným v § 97 odst. 3 zákona o elektronických komunikacích a sama předává provozní a lokalizační údaje těmto osobám v souladu s § 97 odst. 3 zákona o elektronických komunikacích. Partner se zavazuje v souladu s § 3 odst. 1 vyhlášky č. 357/2012 Sb., o uchovávání, předávání a likvidaci provozních a lokalizačních údajů, předat kontaktnímu místu oprávněného orgánu údaje kontaktního pracoviště provozovatele adresu a kontaktní údaje příslušného pracoviště. V případě, že požadavek na poskytnutí uchovávaných provozních a lokalizačních údajů od oprávněného orgánu obdrží společnost CETIN, požadavek vrátí zpět kontaktnímu místu oprávněného orgánu s upozorněním na dříve sdělené údaje kontaktního pracoviště (kterým je pracoviště Partnera uvedené v Příloze 9 (Adresy a kontakty)). Společnost CETIN poskytne při plnění těchto povinností nezbytnou součinnost v případě, že Partner není schopen zajistit plnění této povinnosti vlastními prostředky.

V souvislosti s poskytováním Služeb dle této Smlouvy Partner zajistí poskytování provozních a lokalizačních údajů dle § 68 odst. 2 zákona 273/2008 Sb., o Policii České republiky (pátrání po osobách a věcech). Partner sdělí orgánům Policie České republiky, že plnění povinností dle § 68 odst. 2 zákona 273/2008 Sb., o Policii České republiky si Partner zajišťuje sám a předá oprávněným orgánům Policie České republiky kontaktní údaje na pracoviště Partnera uvedené v Příloze 10 (Adresy a kontakty). Společnost CETIN poskytne při plnění těchto povinností nezbytnou součinnost v případě, že Partner není schopen zajistit plnění této povinnosti vlastními prostředky.

- c) Ostatní požadavky na poskytnutí provozních a lokalizačních údajů

V ostatních (výše neuvedených) případech, kdy zákonem oprávněné osoby vnesou požadavek na poskytnutí provozních a lokalizačních údajů v souvislosti s poskytováním Služeb dle této Smlouvy společnosti Partner, bude příjemcem požadavků kontaktní pracoviště společnosti Partner (společnost CETIN je oprávněna takový požadavek odmítnout a odkázat na kontaktní pracoviště Partnera). Společnost CETIN poskytne Partnerovi nezbytnou součinnost, včetně požadovaných údajů. Partner je odpovědný za kontrolu oprávněnosti takových požadavků a zavazuje se uhradit společnosti CETIN případnou škodu, která společnosti CETIN v této souvislosti vznikne, zejména v případě, že se takové požadavky následně ukážou být neoprávněnými.

- d) Poskytování informací z databáze účastníků

V souvislosti s poskytováním Služeb dle této Smlouvy Partnerovi je za plnění povinností vyplývajících z § 97 odst. 5 zákona o elektronických komunikacích (poskytování informací z databáze účastníků) odpovědný výhradně Partner.

Nad rámec výše uvedených principů a) až e) může Partner požádat CETIN o poskytnutí doplňkové Služby, v rámci které CETIN zajistí plnění vybraných povinností Partnera v případě,

že to bude technicky možné. Konkrétní podmínky a cena za sjednané plnění budou určeny zvláštním smluvním ujednáním mezi CETINem a Partnerem.

4.2. Proces hlášení řešení bezpečnostních incidentů

CETIN bude hlásit bezpečnostní události a incidenty na kontaktní místo Partnera. Partner bude hlásit bezpečnostní incidenty spojené s jím užívanými službami na kontaktní místo Security HELP CETIN viz 5.8 Kontaktní místa pro řešení problémů.

V případě incidentu, který je smluvní stranou hodnocen jako kritický, bude druhá smluvní strana spolupracovat na jeho řešení tak, aby nebyly narušeny procesy a kontinuita činností obou stran a nebyla ohrožena bezpečnost kritické infrastruktury.

4.3. Řízení přístupů k IS

Pro řízení přístupu k informačním systémům a technologiím sloužícím k realizaci a služeb Partnerem musí být použit transparentní systém řízení přístupu.

4.4. Propojování informačních systémů a rušení propojení

Pro propojování informačních systémů pro účely výměny dat a jejich rušení jsou použity transparentní mechanismy na základě postupů na straně partnera i objednatele. Mechanismy připojení musí zajistit, že kromě předávání určených dat bude zamezeno možnosti vzájemného ovlivnění informačních prostředí.

4.5. Řízení zranitelností

Partner i objednatel mají ustaveny procesy řízení zranitelností.

4.6. Bezpečnostní monitoring

Pro potřeby bezpečnostního monitoringu na straně objednatele budou ze strany CETIN poskytovány potřebné logové extrakty v dohodnuté časové periodicitě.

4.7. Zneužívání sítě

Na základě § 90 odst. 5 ZoEK, Podnikatelé zajišťující veřejnou komunikační síť nebo poskytující veřejně dostupnou službu elektronických komunikací si mohou vzájemně předávat data související s poskytováním služby, a to údaje o účastnících spojení, pro zajištění propojení a přístupu k síti, ke vzájemnému vyúčtování a k identifikaci zneužívání sítě a služeb elektronických komunikací. Zároveň si poskytnou nezbytnou součinnost k zabránění bezprostředně hrozících škod. Detailní rozsah a podmínky poskytování součinnosti pro zneužití sítě a oblast zabránění bezprostředně hrozících škod strany dohodnou individuálně dle technických možností.

4.8. Proces hlášení ohrožení bezpečnosti a ochrany sítě

Partner, který zjistí jakékoliv aktivity či skutečnosti ohrožující bezpečnost osob nebo které mohou způsobit škodu na objektu, zařízení nebo mít dopad na poskytované služby, musí tyto aktivity ohlásit prostřednictvím formuláře Hlášení o porušení bezpečnosti a ochrany sítě. CETIN podnikne kroky k nápravě.

Hlášení o porušení bezpečnosti a ochrany sítě/ochrany osobních údajů

Vyplní Strana (CETIN nebo Partner) podávající stížnost

<b>Datum podání stížnosti</b>	
<b>Společnost podávající stížnost</b>	
<b>Adresa firmy</b>	
<b>ID firmy (jde-li o Partnera)</b>	
<b>Kontaktní osoba firmy:</b>	
<b>Kontaktní adresa firmy</b>	
<b>Datum vzniku případu</b>	
<b>Popis ohrožení nebo hmotné škody</b>	
<b>Důsledek ohrožení</b>	

## 5 Kontaktní místa pro řešení problémů

K řešení vzniklých problémů v oblasti bezpečnosti, ochrany majetku a osob zřídí obě Strany kontaktní místa s nepřetržitou 24 hodinovou službou.

V rámci CETIN plní funkci tohoto kontaktního místa Security HELP podle Přílohy 9 – Adresy a kontaktní osoby

Kontaktním místem Partnera je pracoviště uvedené v Příloze 9 – Adresy a kontaktní osoby.

Na tato kontaktní místa budou obě Strany vzájemně oznamovat všechny případy porušení bezpečnosti, vznik úrazu, požáru, poškození majetku a zařízení, ztráty vstupních karet nebo klíčů, případy vandalizmu, nebezpečné situace, které ohrožují osobní bezpečnost zaměstnanců nebo mohou způsobit škody na objektu, zařízení nebo službách.

Jestliže konkrétní pracovní aktivita představuje bezprostřední ohrožení bezpečnosti zaměstnanců druhé Strany, přímý zásah do plnění závazků při poskytování služeb, nebo bezprostředně ohrožuje fyzickou integritu zařízení druhé Strany, pak tato Strana provede příslušná opatření k nápravě vzniklé situace na náklady Strany, která tuto situaci způsobila.

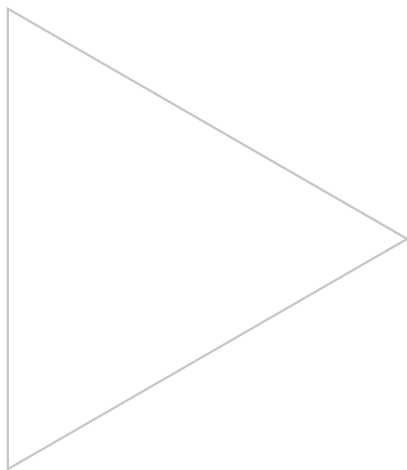
Strany zodpovídají za seznámení svých zaměstnanců a zaměstnanců svých smluvních dodavatelů a partnerů s uvedenými bezpečnostními požadavky a možnými sankcemi při jejich nedodržení.





# ÚZEMNÍ CELKY - NUC

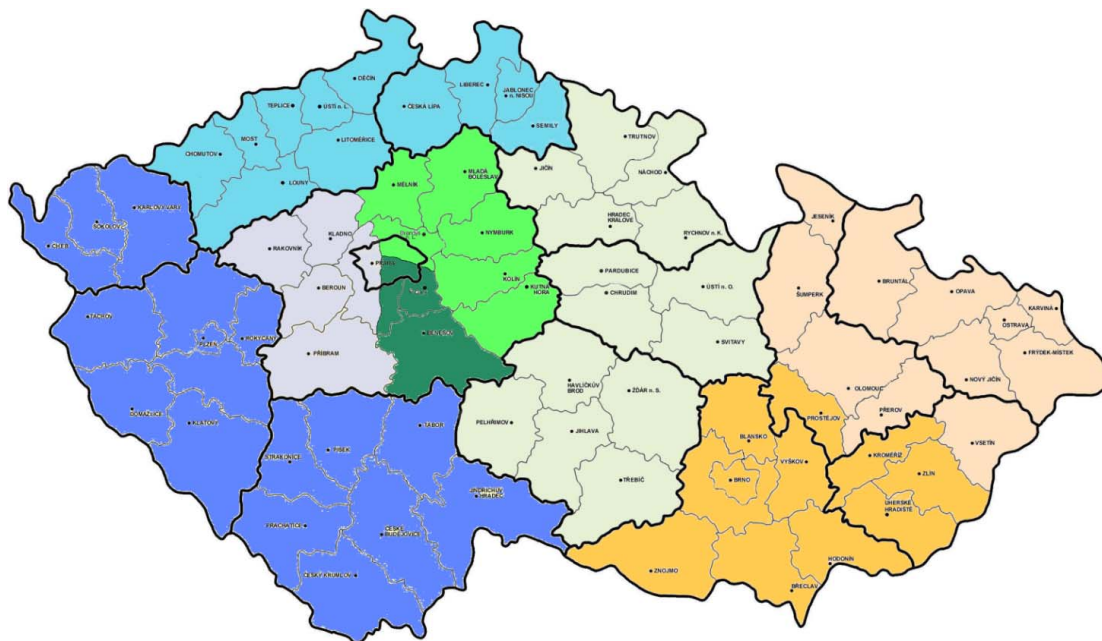
## PŘÍLOHA 14



## Specifikace NUC – Nižší Územní Celky

NUC - Název	Oblasti/Okresy
PHZ - Praha Západ	Praha Dejvice, Praha Smíchov, Praha Radotín, Kladno, Rakovník, Beroun, Příbram
CJZ – Jižní a Západní Čechy	Plzeň-město, Plzeň-jih, Plzeň-sever, Rokycany, Tachov, Domažlice, Klatovy, Karlovy Vary, Sokolov, Cheb, Český Krumlov, Prachatice, Strakonice, Písek, Tábor, Jindřichův Hradec, České Budějovice
CSE - Severní Čechy	Chomutov, Louny, Teplice, Most, Litoměřice, Ústí nad Labem, Děčín, Liberec, Jablonec nad Nisou, Česká Lípa, Semily
PHV - Praha Východ	Praha Libeň, Praha Černý most, Kutná Hora, Kolín, Nymburk, Mladá Boleslav, Mělník
PHJ - Praha Jih	Praha Těšnov, Praha Václavská, Praha střed, Praha Fibichova, Praha Pankrác, Praha Vršovice, Říčany u Prahy, Benešov
CVV - Východní Čechy a Vysočina	Hradec Králové, Jičín, Trutnov, Rychnov nad Kněžnou, Náchod, Pardubice, Chrudim, Svitavy, Ústí nad Orlicí, Pelhřimov, Jihlava, Třebíč, Žďár nad Sázavou, Havlíčkův Brod
MOJ - Jižní Morava	Brno město, Brno venkov, Blansko, Vyškov, Znojmo, Břeclav, Hodonín, Zlín, Kroměříž, Uherské Hradiště, Prostějov
MOS - Severní Morava	Jeseník, Olomouc, Šumperk, Přerov, Bruntál, Opava, Nový Jičín, Frýdek-Místek, Karviná, Ostrava, Vsetín

### NUC – členění České republiky



### NUC – členění Praha

